

Quality Parts

SWE120L, SWE140L, SWE200D

Valid for machine number 6177977 -

Only valid for machine number

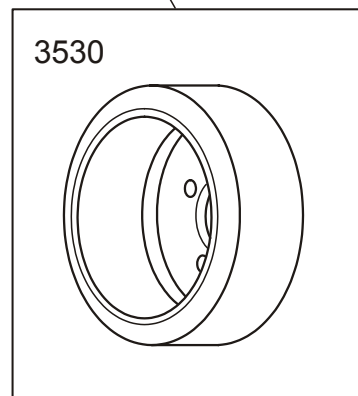
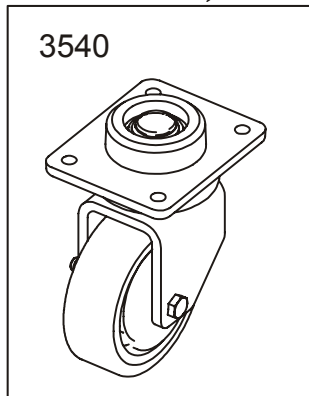
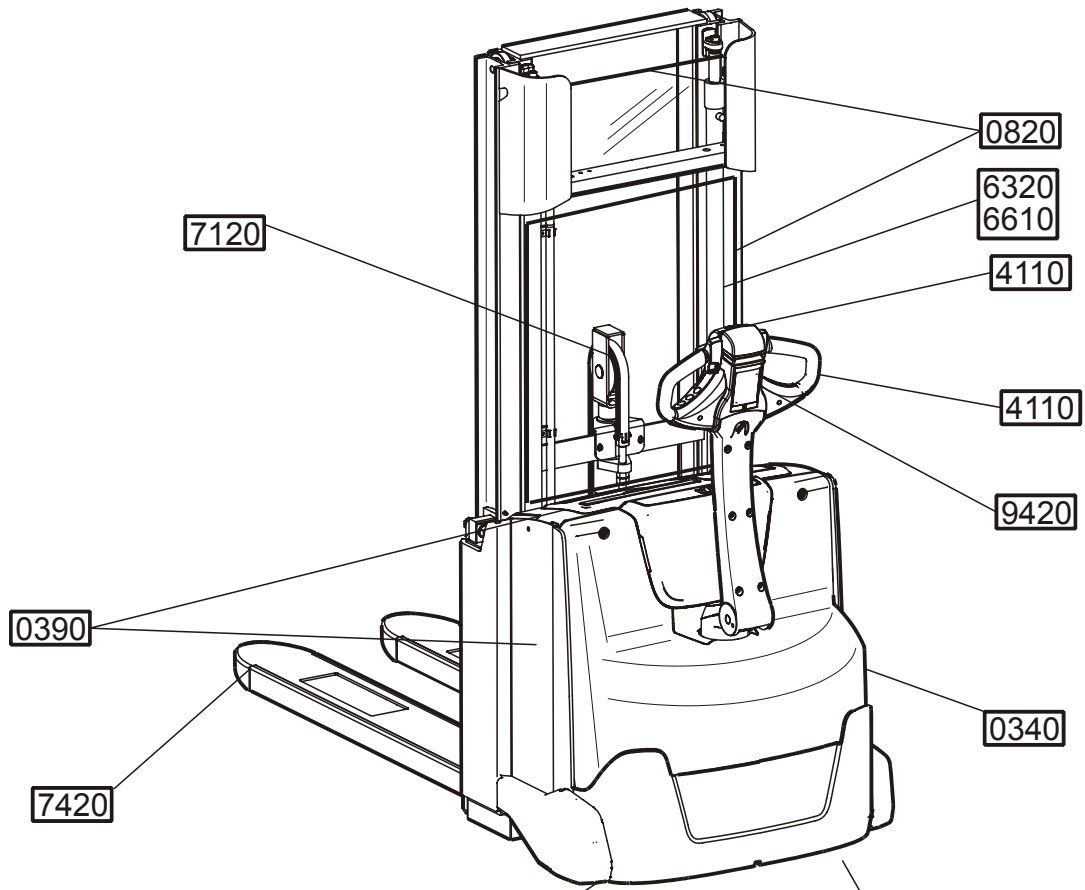
--	--	--	--	--	--	--	--	--

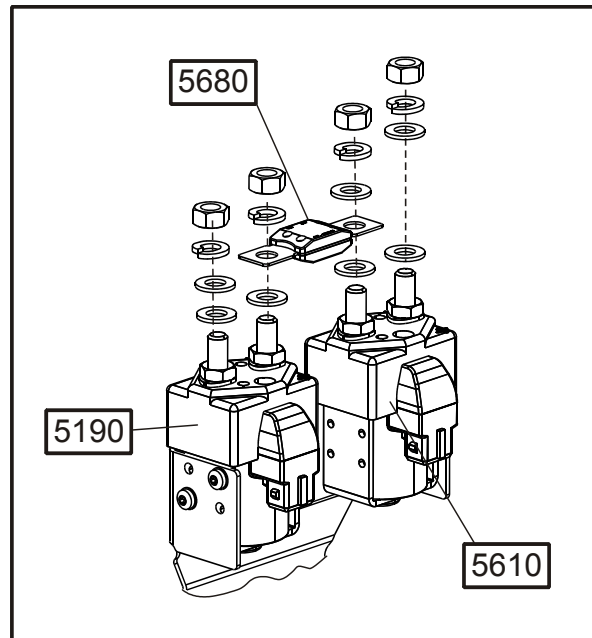
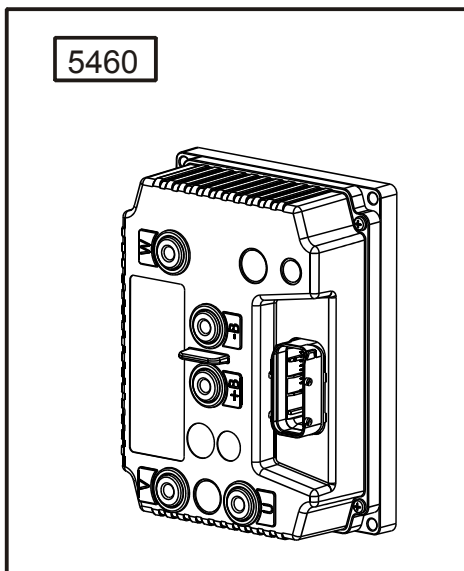
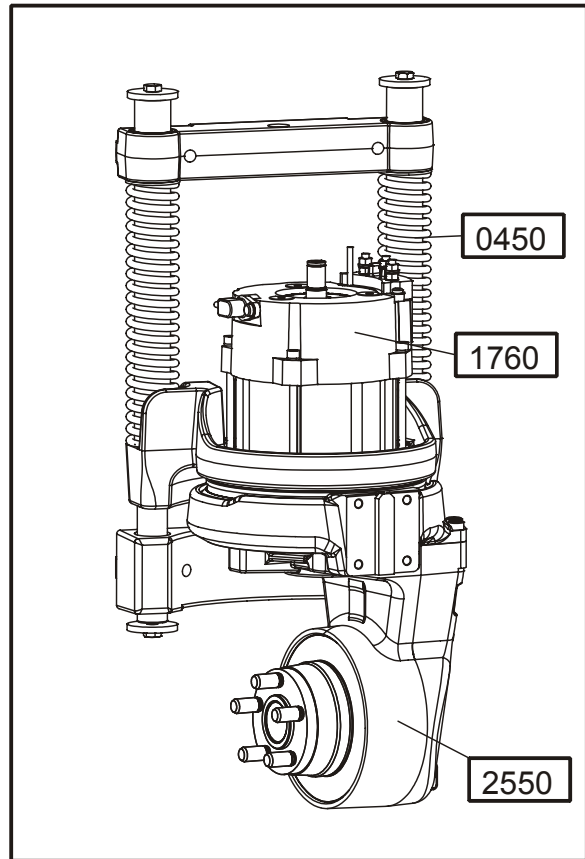
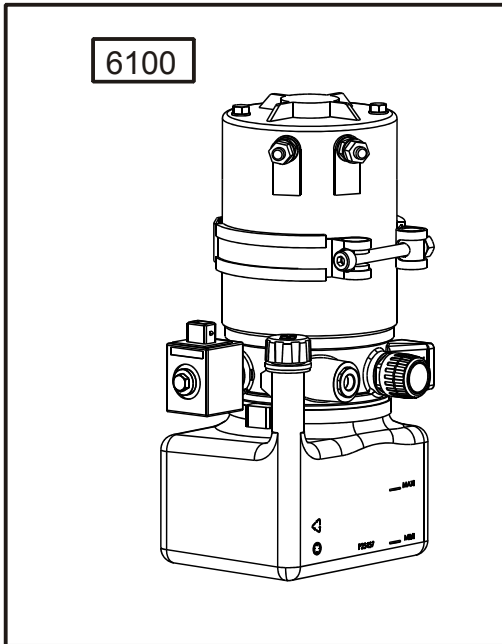
Ordering number 7535161

Date 2011-09-26

Language..... en sv de fr

Quality Parts





0000	Chassis	
	Chassi; Chassis; Châssis	
0340-00701	Inspection covers	With driver platform
	Huvar, luckor; Hauben, Abdeckungen; Capots, couvercles;	
0340-00706	Inspection covers	Only available in certain markets
	Huvar, luckor; Hauben, Abdeckungen; Capots, couvercles;	
0340-00776	Inspection covers	
	Huvar, luckor; Hauben, Abdeckungen; Capots, couvercles;	
0340-00780	Inspection covers	Only available in certain markets
	Huvar, luckor; Hauben, Abdeckungen; Capots, couvercles;	
0350-00180	Support arms, stabilizers	
	Stödben, stabilisatorer; Stützarme, Stabilisatoren; Bras porteurs, stabilisateurs;	
0390-00485	Battery compartment parts	MEDIUM
	Batteriutrymmesdelar; Batterieraumteile; Pièces de compartiment batterie;	
0390-00486	Battery compartment parts	LARGE
	Batteriutrymmesdelar; Batterieraumteile; Pièces de compartiment batterie;	
0390-00572	Battery compartment parts	SMALL
	Batteriutrymmesdelar; Batterieraumteile; Pièces de compartiment batterie;	
0390-00573	Battery compartment parts	MEDIUM
	Batteriutrymmesdelar; Batterieraumteile; Pièces de compartiment batterie;	
0390-00574	Battery compartment parts	LARGE
	Batteriutrymmesdelar; Batterieraumteile; Pièces de compartiment batterie;	
0390-00647	Battery compartment parts	
	Batteriutrymmesdelar; Batterieraumteile; Pièces de compartiment batterie;	
0410-00010	Boom/mast fixing points	
	Bom-/stativinfästning; Ausleger-/Grundbesfestigung; Points de fixation potence/mât;	
0450-00105	Motor fixing points	
	Motorupphängning/-fästen; Motoraufhängung/Halterung; Points de fixation moteur;	
0450-00106	Motor fixing points	
	Motorupphängning/-fästen; Motoraufhängung/Halterung; Points de fixation moteur;	
0450-00107	Motor fixing points	
	Motorupphängning/-fästen; Motoraufhängung/Halterung; Points de fixation moteur;	
0560-00244	Platform incl. fixing points	
	Åkplattform med infästning; Fahrerplattform mit Befestigung; Plateforme et fixations;	
0820-00355	Finger/foot guards	Duplex / Triplex
	Finger-/fotskydd; Finger-/Fussschutz; Protection de doigts/pieds anti-écrasement;	
0820-00356	Finger/foot guards	Duplex
	Finger-/fotskydd; Finger-/Fussschutz; Protection de doigts/pieds anti-écrasement;	
0820-00357	Finger/foot guards	
	Finger-/fotskydd; Finger-/Fussschutz; Protection de doigts/pieds anti-écrasement;	
0820-00358	Finger/foot guards	Simplex
	Finger-/fotskydd; Finger-/Fussschutz; Protection de doigts/pieds anti-écrasement;	
0820-00359	Finger/foot guards	Simplex
	Finger-/fotskydd; Finger-/Fussschutz; Protection de doigts/pieds anti-écrasement;	
0820-00360	Finger/foot guards	Duplex / Triplex
	Finger-/fotskydd; Finger-/Fussschutz; Protection de doigts/pieds anti-écrasement;	

- 0820-00361 Finger/foot guards** Duplex / Triplex
Finger-/fotskydd; Finger-/Fussschutz; Protection de doigts/pieds anti-écrasement;
- 0820-00374 Finger/foot guards** Option
Finger-/fotskydd; Finger-/Fussschutz; Protection de doigts/pieds anti-écrasement;
- 0850-00504 Signs, warnings, decals**
Skyltar, varningar, dekaler; Schilder, Warnzeichen, Aufkleber; Vignettes, avertissements, autocollants;
- 0850-00508 Signs, warnings, decals**
Skyltar, varningar, dekaler; Schilder, Warnzeichen, Aufkleber; Vignettes, avertissements, autocollants;

1000 Motors

Motorer; Motoren; Moteurs

- 1710-00146 Electric pump motor**
Elektrisk pumpmotor; Elektro-Pumpenmotor; Moteur de pompe électrique;
- 1760-00195 Electric drive motor**
Elektrisk åkmotor; Elektro-Fahrmotor; Moteur de traction électrique;

2000 Transmission/Drive gear

Kraftöverföring/Drivväxel; Kraftübertragung/Fahrgetriebe; Transmission/Groupe de traction

- 2550-00113 Mechanical drive gear unit**
Drivaggregat/-växel; Antriebsaggregat/-getriebe; Groupe de traction, réducteur;

3000 Brake/Wheel/Caterpillar system

Broms-/Hjul-/Bandsystem; Brems-/Rad-/Bandsystem; Freins/Roues/Chenilles

3180-00032 Electrically controlled travel brake

El.reglerad färdbröms; Elektrisch geregelte Betriebsbremse; Frein de route électrique;

3530-00140 Drive wheel

Drivhjul; Antriebsrad; Roue motrice;

3530-00147 Drive wheel

Drivhjul; Antriebsrad; Roue motrice;

3540-00126 Support/castor wheels

Stöd-/länkhjul; Stützräder/Gelenkrollen; Roues stabilisatrices/pivotantes;

3540-00127 Support/castor wheels

Stöd-/länkhjul; Stützräder/Gelenkrollen; Roues stabilisatrices/pivotantes;

3550-00472 Fork/support arm wheels

Gaffel-/stödbenshjul; Gabel-/Stützarmrollen; Roues bras-support;

3550-00473 Fork/support arm wheels

Gaffel-/stödbenshjul; Gabel-/Stützarmrollen; Roues bras-support;

3550-00483 Fork/support arm wheels

Gaffel-/stödbenshjul; Gabel-/Stützarmrollen; Roues bras-support;

4000 Steering system

Styrssystem; Steuer-/Lenksystem; Système de direction

4110-00547 Steering arm/wheel/lever

Styr- arm/ratt/spak; Deichsel, Lenkrad/-hebel; Timon/volant/levier de direction;

4110-00548 Steering arm/wheel/lever

Styr- arm/ratt/spak; Deichsel, Lenkrad/-hebel; Timon/volant/levier de direction;

Option

4110-00551 Steering arm/wheel/lever

Styr- arm/ratt/spak; Deichsel, Lenkrad/-hebel; Timon/volant/levier de direction;

4110-00552 Steering arm/wheel/lever

Styr- arm/ratt/spak; Deichsel, Lenkrad/-hebel; Timon/volant/levier de direction;

Option

4110-00654 Steering arm/wheel/lever

Styr- arm/ratt/spak; Deichsel, Lenkrad/-hebel; Timon/volant/levier de direction;

4110-00655 Steering arm/wheel/lever

Styr- arm/ratt/spak; Deichsel, Lenkrad/-hebel; Timon/volant/levier de direction;

With driver platform

5000 Electrical system

Elektriskt system; Elektroanlage; Système électrique

- 5160-00173 General alarm signals (audible/visual)**
Signal/larm (ljud-/ljus-); Warn-/Alarmsignale (Akust./Opt.); Avertisseur (sonore/lumineux), dispositifs d'alarme;
- 5190-00137 Battery cut out connector/contacter**
Batterifrånskiljare, huvudkontaktör; Batterietrennung, Hauptkontaktör; Coupe-circuit de batterie, contacteur;
- 5390-00300 Driving function harnesses/fuse** **Without driver platform**
Åkfunktionkablage/-säkring; Verkabelung, Sicherung Fahrfunktion; Câblage/fusible fonction de déplacement;
- 5390-00312 Driving function harnesses/fuse** **With driver platform**
Åkfunktionkablage/-säkring; Verkabelung, Sicherung Fahrfunktion; Câblage/fusible fonction de déplacement;
- 5460-00093 Transistor panel**
Transistorpanel; Transistorpanel; Panneau transistor;
- 5590-00579 Work function harnesses/fuse**
Arbetsfunktionskablage/-säkring; Steuerstromverkabelung/-sicherung; Câblage/fusible fonction de travail;
- 5680-00186 Battery/motor cables, fuse**
Batteri-/motorkablar, säkring; Batterie-/Motorkabel, Sicherung; Câbles de batterie/moteur, fusible;
- 5710-00134 Drive/multi-function PCBs**
Elektronikkort åkning/kombination; Elektronikkarten Fahren/Kombination; Cartes électroniques déplacement/combinaison;
- 5820-00324 Lift/lowering/reach movement probes/sensors**
Lyft-/sänk-/skjuttrörelse-givare/-sensor; Hub-/Senk-/Schubgeber/-sensor; Capteurs de levage/descente/rétraction;
- 5820-00325 Lift/lowering/reach movement probes/sensors**
Lyft-/sänk-/skjuttrörelse-givare/-sensor; Hub-/Senk-/Schubgeber/-sensor; Capteurs de levage/descente/rétraction;
- 5820-00326 Lift/lowering/reach movement probes/sensors**
Lyft-/sänk-/skjuttrörelse-givare/-sensor; Hub-/Senk-/Schubgeber/-sensor; Capteurs de levage/descente/rétraction;
- 5820-00370 Lift/lowering/reach movement probes/sensors** **Duplex Tele**
Lyft-/sänk-/skjuttrörelse-givare/-sensor; Hub-/Senk-/Schubgeber/-sensor; Capteurs de levage/descente/rétraction;
- 5820-00371 Lift/lowering/reach movement probes/sensors** **Duplex Tele Panoramic**
Lyft-/sänk-/skjuttrörelse-givare/-sensor; Hub-/Senk-/Schubgeber/-sensor; Capteurs de levage/descente/rétraction;
- 5820-00372 Lift/lowering/reach movement probes/sensors** **Duplex HiLo**
Lyft-/sänk-/skjuttrörelse-givare/-sensor; Hub-/Senk-/Schubgeber/-sensor; Capteurs de levage/descente/rétraction;
- 5820-00373 Lift/lowering/reach movement probes/sensors** **Triplex Hi-Lo**
Lyft-/sänk-/skjuttrörelse-givare/-sensor; Hub-/Senk-/Schubgeber/-sensor; Capteurs de levage/descente/rétraction;
- 5830-00200 Safety probes/sensors**
Säkerhets-givare/-sensor; Sicherheitsgeber/-sensor; Capteurs de sécurité;
- 5830-00211 Safety probes/sensors**
Säkerhets-givare/-sensor; Sicherheitsgeber/-sensor; Capteurs de sécurité;

6000 Hydraulic/pneumatic system

Hydraulik/pneumatik; Hydraulikanlage/Pneumatik; Système hydraulique/pneumatique

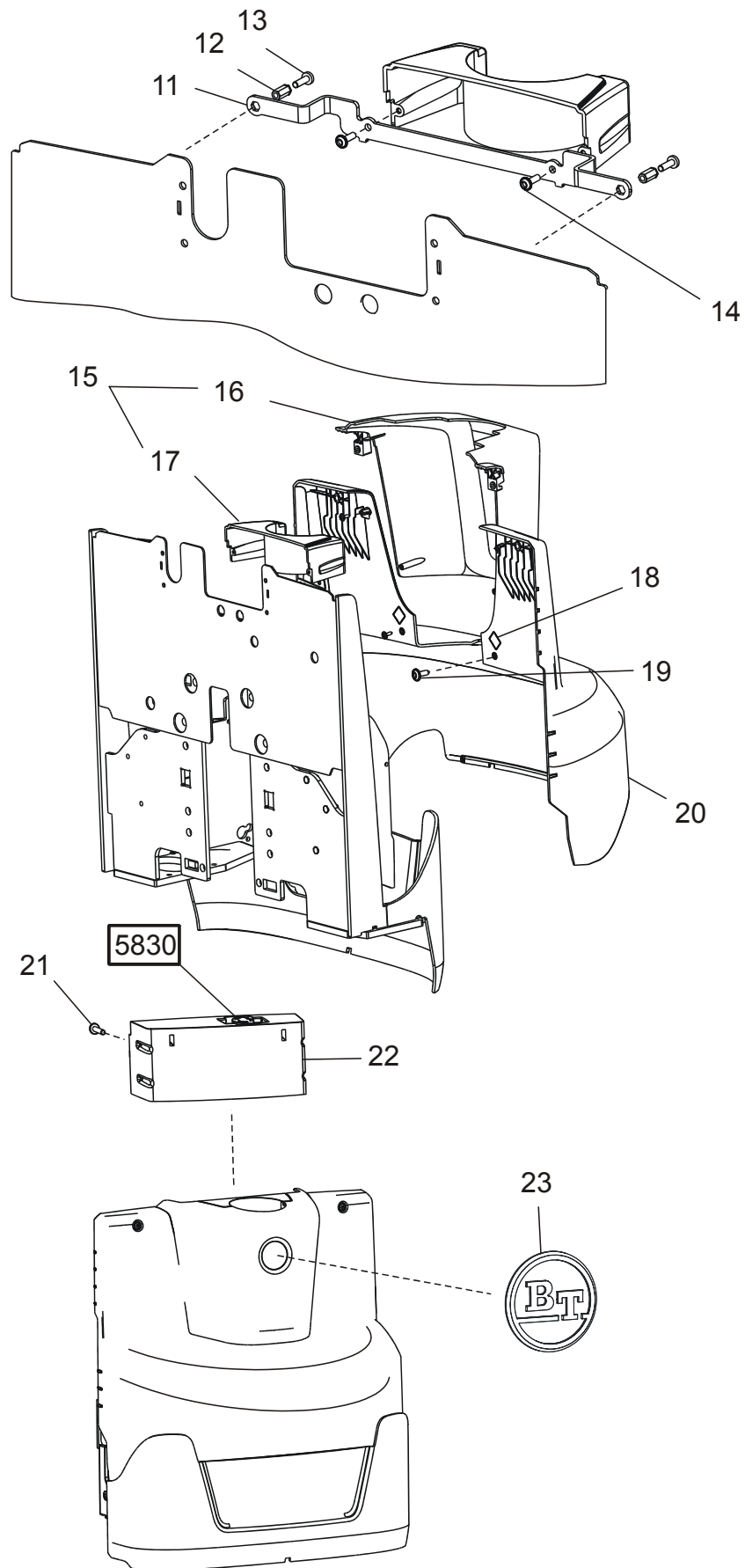
- 6100-00307 Hydraulic unit**
Hydraulaggregat; Hydraulikaggregat; Unité hydraulique;
- 6230-00223 Hydraulic lines chassis**
Chassimonterade hydraulledning; Hydraulikleitungen Chassis; Circuits hydrauliques châssis;
- 6320-00427 Mast hydraulic lines** **Simplex / Duplex Tele**
Stativhydraulledning; Hydraulikleitungen Hubeinrichtung; Circuits hydrauliques mât;
- 6320-00465 Mast hydraulic lines** **Duplex Tele**
Stativhydraulledning; Hydraulikleitungen Hubeinrichtung; Circuits hydrauliques mât;
- 6320-00553 Mast hydraulic lines** **Duplex HiLo**
Stativhydraulledning; Hydraulikleitungen Hubeinrichtung; Circuits hydrauliques mât;
- 6320-00554 Mast hydraulic lines** **Duplex Tele Panoramic**
Stativhydraulledning; Hydraulikleitungen Hubeinrichtung; Circuits hydrauliques mât;
- 6320-00555 Mast hydraulic lines** **Triplex Hi-Lo**
Stativhydraulledning; Hydraulikleitungen Hubeinrichtung; Circuits hydrauliques mât;
- 6610-00266 Main lift cylinders** **Triplex Hi-Lo**
Huvudlyftcylindrar; Haupthubzylinder; Vérin de levage principal;
- 6610-00267 Main lift cylinders** **Duplex Tele Panoramic**
Huvudlyftcylindrar; Haupthubzylinder; Vérin de levage principal;
- 6610-00297 Main lift cylinders** **Duplex Tele Panoramic**
Huvudlyftcylindrar; Haupthubzylinder; Vérin de levage principal;
- 6610-00385 Main lift cylinders** **Duplex Hi - Lo**
Huvudlyftcylindrar; Haupthubzylinder; Vérin de levage principal;
- 6610-00456 Main lift cylinders** **Duplex Tele**
Huvudlyftcylindrar; Haupthubzylinder; Vérin de levage principal;
- 6610-00457 Main lift cylinders** **Duplex Hi - Lo**
Huvudlyftcylindrar; Haupthubzylinder; Vérin de levage principal;
- 6610-00458 Main lift cylinders** **Triplex Hi-Lo**
Huvudlyftcylindrar; Haupthubzylinder; Vérin de levage principal;
- 6610-00459 Main lift cylinders** **Duplex Tele**
Huvudlyftcylindrar; Haupthubzylinder; Vérin de levage principal;
- 6630-00019 Support arm/initial lift cylinders**
Stödbens-/initiallyftcylinder; Stützarm-/Initialhubzylinder; Vérin de bras-support/levée initiale;

7000	Work function - lifting masts	
	Arbetsfunktion - lyftstativ; Arbeitsfunktion - Hubgerüste; Fonction de travail - mâts de levage	
7120-00560	Main lift chain system	Duplex Tele Panoramic
	Huvudlyftkedjesystem; Haupthubkettensystem; Système de chaîne de levage mâât principal;	
7120-00590	Main lift chain system	Duplex Tele Panoramic
	Huvudlyftkedjesystem; Haupthubkettensystem; Système de chaîne de levage mâât principal;	
7120-00690	Main lift chain system	Simplex
	Huvudlyftkedjesystem; Haupthubkettensystem; Système de chaîne de levage mâât principal;	
7120-00691	Main lift chain system	Duplex Hi - Lo
	Huvudlyftkedjesystem; Haupthubkettensystem; Système de chaîne de levage mâât principal;	
7120-00692	Main lift chain system	Duplex Tele
	Huvudlyftkedjesystem; Haupthubkettensystem; Système de chaîne de levage mâât principal;	
7120-00693	Main lift chain system	Duplex Tele
	Huvudlyftkedjesystem; Haupthubkettensystem; Système de chaîne de levage mâât principal;	
7130-00313	Main mast fork carriage	
	Huvudstativokvagn; Gabel-/Aggregatträger Haupthubgerüst; Tablier porte-fourches mâât principal;	
7150-00038	Main mast guidance/dampers	Duplex Tele
	Huvudstativ-styrning/dämpning; Führungen/Dämpfer Haupthubgerüst; Guidage/amortissement mâât principal;	
7150-00047	Main mast guidance/dampers	Duplex HiLo
	Huvudstativ-styrning/dämpning; Führungen/Dämpfer Haupthubgerüst; Guidage/amortissement mâât principal;	
7150-00048	Main mast guidance/dampers	Duplex Tele Panoramic
	Huvudstativ-styrning/dämpning; Führungen/Dämpfer Haupthubgerüst; Guidage/amortissement mâât principal;	
7150-00050	Main mast guidance/dampers	Triplex Hi - Lo
	Huvudstativ-styrning/dämpning; Führungen/Dämpfer Haupthubgerüst; Guidage/amortissement mâât principal;	
7410-00120	Fork, carpet boom, lift hook	
	Lyftgaffel/-pik/-krok; Hubgabel/-dorn/-haken; Fourche, éperon, crochet de levage;	
7420-00726	Fork carriage unit, integrated sideshift, fork spread	Simplex
	Gaffelvagn med sideshift/gaffelspridning; Gabelwagen/-mit Seitenschieber/Zinkenverstellung; Tablier porte-fourches/de déplacement latéral, écarteur de fourche intégré;	
7420-00727	Fork carriage unit, integrated sideshift, fork spread	Duplex
	Gaffelvagn med sideshift/gaffelspridning; Gabelwagen/-mit Seitenschieber/Zinkenverstellung; Tablier porte-fourches/de déplacement latéral, écarteur de fourche intégré;	
7420-00728	Fork carriage unit, integrated sideshift, fork spread	Duplex Tele Panoramic
	Gaffelvagn med sideshift/gaffelspridning; Gabelwagen/-mit Seitenschieber/Zinkenverstellung; Tablier porte-fourches/de déplacement latéral, écarteur de fourche intégré;	
7420-00729	Fork carriage unit, integrated sideshift, fork spread	Triplex
	Gaffelvagn med sideshift/gaffelspridning; Gabelwagen/-mit Seitenschieber/Zinkenverstellung; Tablier porte-fourches/de déplacement latéral, écarteur de fourche intégré;	
7420-00763	Fork carriage unit, integrated sideshift, fork spread	Duplex Tele
	Gaffelvagn med sideshift/gaffelspridning; Gabelwagen/-mit Seitenschieber/Zinkenverstellung; Tablier porte-fourches/de déplacement latéral, écarteur de fourche intégré;	
7420-00764	Fork carriage unit, integrated sideshift, fork spread	Duplex Tele Panoramic
	Gaffelvagn med sideshift/gaffelspridning; Gabelwagen/-mit Seitenschieber/Zinkenverstellung; Tablier porte-fourches/de déplacement latéral, écarteur de fourche intégré;	

9000 Options/attachments

Tillbehör/extrautrustning; Zubehör/Zusatzausrüstung; Equipement supplémentaire/Options

- 9370-00138 Extra warning lights/alarm** **Only available in certain markets**
Extra varningsljus/-larm; Extra Warn-/ Alarmleuchte; Avertisseurs/dispositifs d'alarme supplémentaires;
- 9370-00142 Extra warning lights/alarm** **Only available in certain markets; DxTe/ DxHi**
1700,1900,2100
Extra varningsljus/-larm; Extra Warn-/ Alarmleuchte; Avertisseurs/dispositifs d'alarme supplémentaires;
- 9380-00026 Charger attachment**
Laddartillsats; Zusatzladegerät; Chargeur supplémentaire;
- 9400-00317 Extra electrical equipment** **Power hook-up**
Extra elektrisk utrustning; Elektrische Zusatzausrüstung; Equipement électrique supplémentaire;
- 9400-00318 Extra electrical equipment**
Extra elektrisk utrustning; Elektrische Zusatzausrüstung; Equipement électrique supplémentaire;
- 9400-00401 Extra electrical equipment** **Battery Charger**
Extra elektrisk utrustning; Elektrische Zusatzausrüstung; Equipement électrique supplémentaire;
- 9420-00015 Truck log device, code locking device**
Truck logg utrustn., kodlås; Truck Log System, Codesperre; Système Optigest, verrouillage (blocage) code;
- 9420-00098 Truck log device, code locking device**
Truck logg utrustn., kodlås; Truck Log System, Codesperre; Système Optigest, verrouillage (blocage) code;
- 9420-00138 Truck log device, code locking device** **T.W.I.S.**
Truck logg utrustn., kodlås; Truck Log System, Codesperre; Système Optigest, verrouillage (blocage) code;
- 9420-00139 Truck log device, code locking device** **Collision sensor**
Truck logg utrustn., kodlås; Truck Log System, Codesperre; Système Optigest, verrouillage (blocage) code;
- 9500-01074 Other extra equipment** **Writing table**
Extra utrustning övrigt; Zusatzausrüstung Sonstiges; Autre équipement supplémentaire;
- 9500-01075 Other extra equipment**
Extra utrustning övrigt; Zusatzausrüstung Sonstiges; Autre équipement supplémentaire;
- 9500-01179 Other extra equipment** **E-bar**
Extra utrustning övrigt; Zusatzausrüstung Sonstiges; Autre équipement supplémentaire;
- 9500-01213 Other extra equipment** **Fire extinguisher**
Extra utrustning övrigt; Zusatzausrüstung Sonstiges; Autre équipement supplémentaire;
- 9500-01214 Other extra equipment** **Fire extinguisher USA/CA**
Extra utrustning övrigt; Zusatzausrüstung Sonstiges; Autre équipement supplémentaire;
- 9500-01215 Other extra equipment** **E-bar**
Extra utrustning övrigt; Zusatzausrüstung Sonstiges; Autre équipement supplémentaire;
- 9500-01271 Other extra equipment** **Load support**
Extra utrustning övrigt; Zusatzausrüstung Sonstiges; Autre équipement supplémentaire;

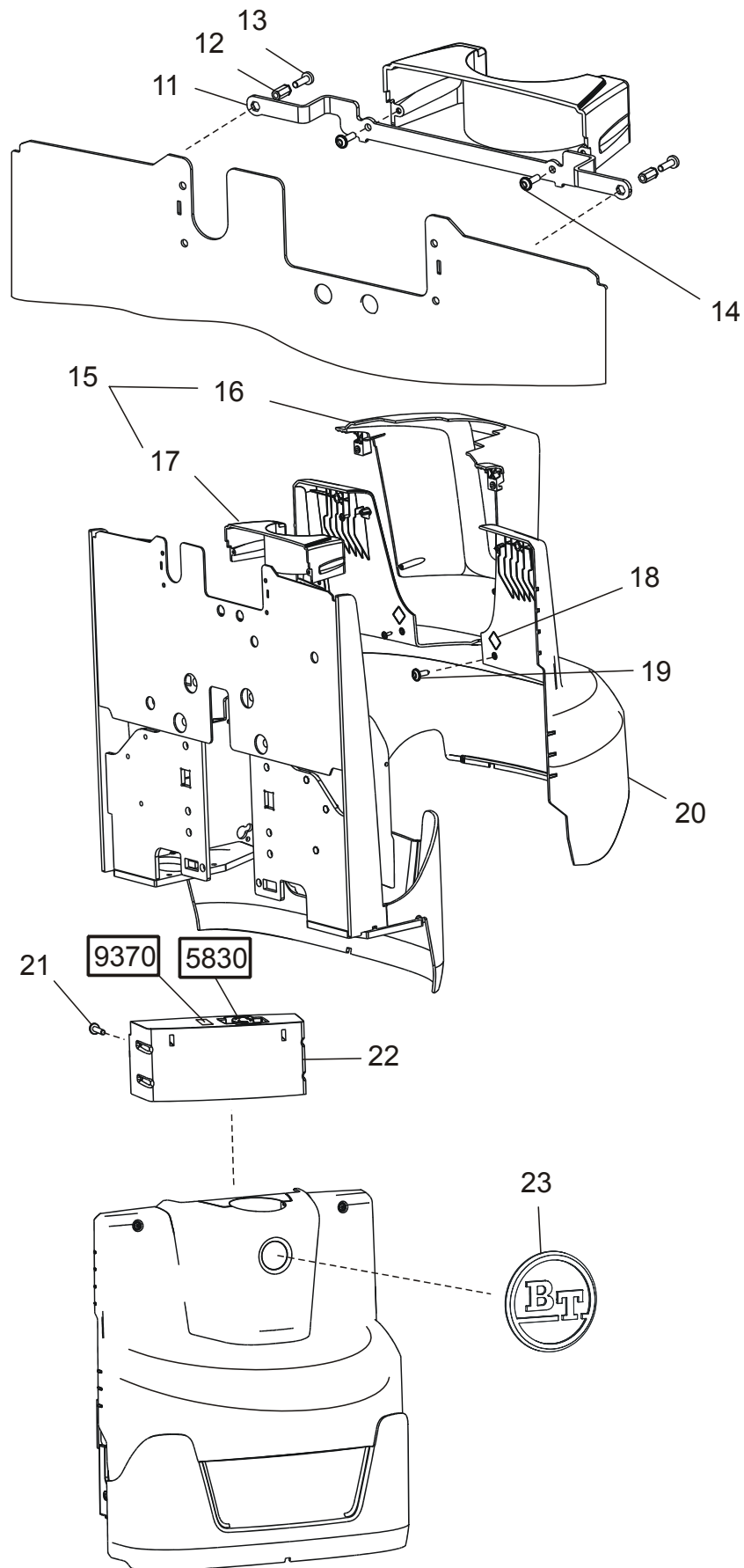


0340-00701 Inspection covers

[2010-12-03]

Huvar, luckor; Hauben, Abdeckungen; Capots, couvercles;

With driver platform; Med förarplattform; Mit Fahrerplattform; Avec plate forme du conducteur		842 SWE120L 842 SWE140L 842 SWE200D		6061850 - 6061850 - 6061850 -	
Pos	Description	Pcs	Part No	Note	
11	Bracket Fäste; Halterung; Support	1	7501846		
12	Nut Mutter; Mutter; Ecrou	2	242512		
13	Screw Skruv; Schraube; Vis	2	243084		
14	Screw Skruv; Schraube; Vis	2	230405		
15	Housing(Complete) Kåpa(Komplett); Haus(Komplett); Chape(Comple)	1	253960-001		
16	Housing Kåpa; Haus; Chape	1	254007		
17	Housing Kåpa; Haus; Chape	1	254006		
18	Velcro tape Kardborreband; Klette-band; Ruban à raclettes	2	253603		
19	Screw Skruv; Schraube; Vis	4	262702		
20	Housing Kåpa; Haus; Chape	1	238418		
21	Screw Skruv; Schraube; Vis	2	7504381		
22	Housing Kåpa; Haus; Chape	1	246448		
23	Sign Skylt; Schild; Vignette	1	256266-001		

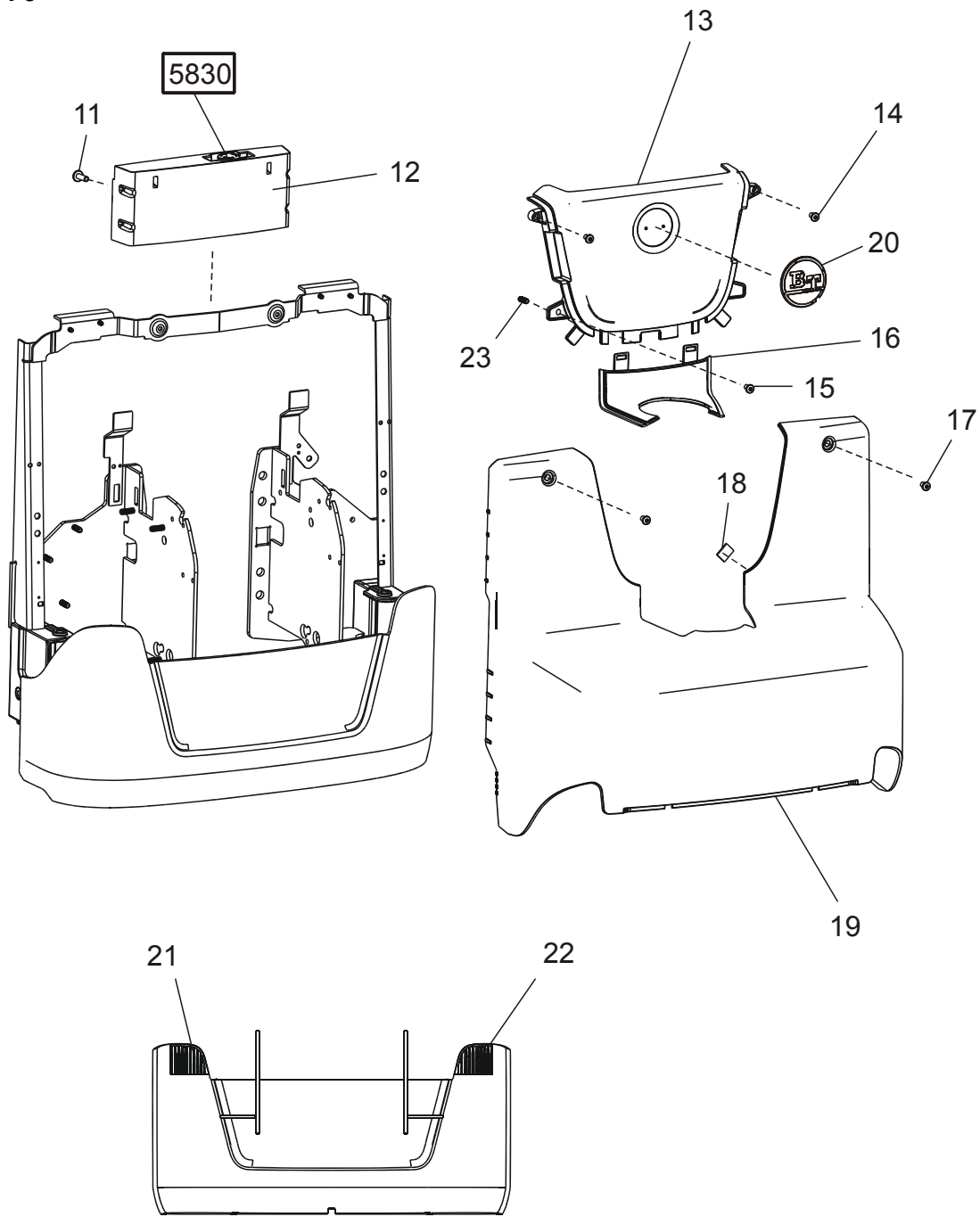


0340-00706 Inspection covers

[2010-12-03]

Huvar, luckor; Hauben, Abdeckungen; Capots, couvercles;

Pos		Description	Pcs	Part No	Note
<i>Only available in certain markets; Endast tillgängligt på vissa marknader; Nur in bestimmten Märkten erhältlich; Uniquement disponible dans certains marchés</i>				842 SWE200D	6102416 -
11	Bracket	Fäste; Halterung; Support	1	7501846	
12	Nut	Mutter; Mutter; Ecrou	2	242512	
13	Screw	Skruv; Schraube; Vis	2	243084	
14	Screw	Skruv; Schraube; Vis	2	230405	
15	Housing(Complete)	Kåpa(Komplett); Haus(Komplett); Chape(Complet)	1	253960-001	
16	Housing	Kåpa; Haus; Chape	1	254007	
17	Housing	Kåpa; Haus; Chape	1	254006	
18	Velcro tape	Kardborreband; Klette-band; Ruban à raclettes	2	253603	
19	Screw	Skruv; Schraube; Vis	4	262702	
20	Housing	Kåpa; Haus; Chape	1	238418	
21	Screw	Skruv; Schraube; Vis	2	7504381	
22	Housing	Kåpa; Haus; Chape	1	260327	
23	Sign	Skylt; Schild; Vignette	1	256266-001	

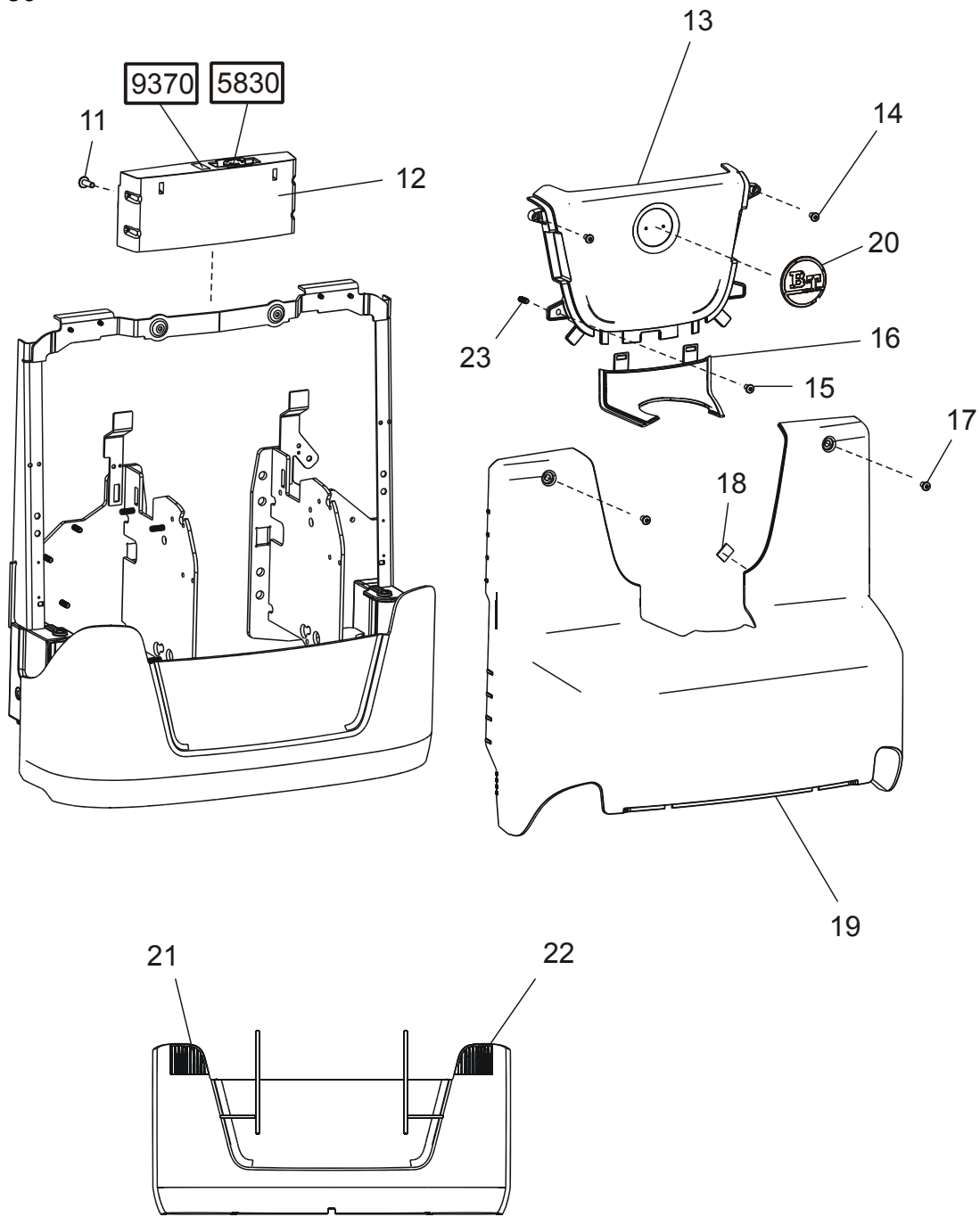


0340-00776 Inspection covers

[2011-03-23]

Huvar, luckor; Hauben, Abdeckungen; Capots, couvercles;

Pos	Description	Pcs	Part No	Note
			842 SWE120L 842 SWE140L 842 SWE200D	6090385 - 6090385 - 6090385 -
11	Screw Skruv; Schraube; Vis	4	7504381	
12	Housing Kåpa; Haus; Chape	1	246448	
13	Housing Kåpa; Haus; Chape	1	246180	
14	Screw Skruv; Schraube; Vis	2	253621	
15	Screw Skruv; Schraube; Vis	2	252485	
16	Housing Kåpa; Haus; Chape	1	238419	
17	Screw Skruv; Schraube; Vis	2	253621	
18	Velcro tape Kardborreband; Klette-band; Ruban à raclettes	2	253603	
19	Housing Kåpa; Haus; Chape	1	238418	
20	Sign Skylt; Schild; Vignette	1	256266-001	
21	Distance piece(Right) Distans(Höger); Distanz(Recht); Distance(Droit)	1	7503257	
22	Distance piece(Left) Distans(Vänster); Distanz(Links); Distance(Gauge)	1	7503258	
23	Nut Mutter; Mutter; Ecrou	2	232907	Replaced by new spare part Ersatt av ny reservdel; Ersetzen mit neue Ersatzteil; Remplacement, nouv pièce de rechange
23	Nut Mutter; Mutter; Ecrou	2	242512	

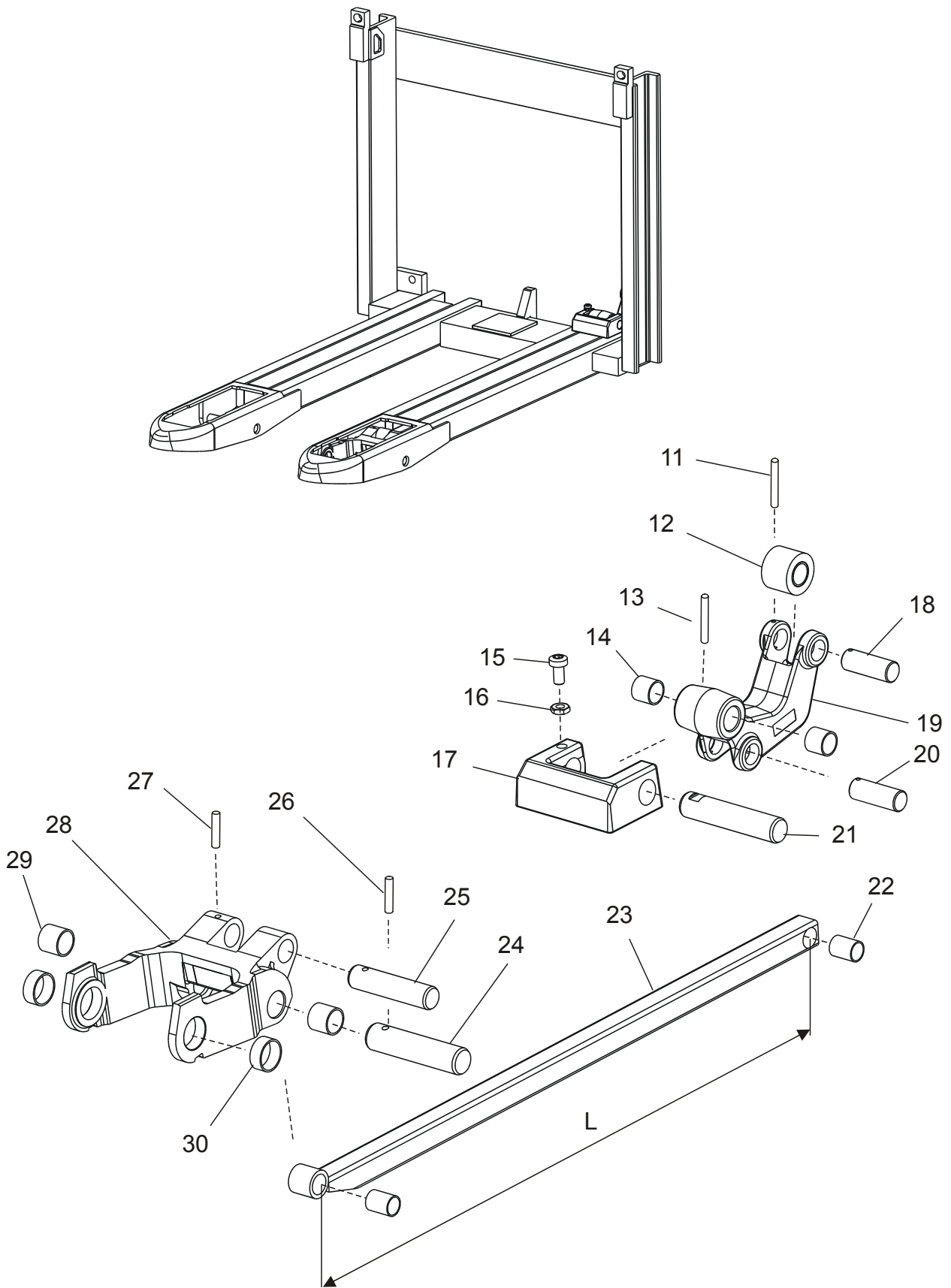


0340-00780 Inspection covers

[2010-12-21]

Huvar, luckor; Hauben, Abdeckungen; Capots, couvercles;

Only available in certain markets; Endast tillgängligt på vissa marknader; Nur in bestimmten Märkten erhältlich; Uniquement disponible dans certains marchés		842 SWE200D		6102416 -
Pos	Description	Pcs	Part No	Note
11	Screw Skruv; Schraube; Vis	4	7504381	
12	Housing Kåpa; Haus; Chape	1	260327	
13	Housing Kåpa; Haus; Chape	1	246180	
14	Screw Skruv; Schraube; Vis	2	253621	
15	Screw Skruv; Schraube; Vis	2	252485	
16	Housing Kåpa; Haus; Chape	1	238419	
17	Screw Skruv; Schraube; Vis	2	253621	
18	Velcro tape Kardborreband; Klette-band; Ruban à raclettes	2	253603	
19	Housing Kåpa; Haus; Chape	1	238418	
20	Sign Skylt; Schild; Vignette	1	256266-001	
21	Distance piece(Right) Distans(Höger); Distanz(Recht); Distance(Droit)	1	7503257	
22	Distance piece(Left) Distans(Vänster); Distanz(Links); Distance(Gauge)	1	7503258	
23	Nut Mutter; Mutter; Ecrou	2	232907	Replaced by new spare part Ersatt av ny reservdel; Ersetzen mit neue Ersatzteil; Remplacement, nouv pièce de rechange
23	Nut Mutter; Mutter; Ecrou	2	242512	

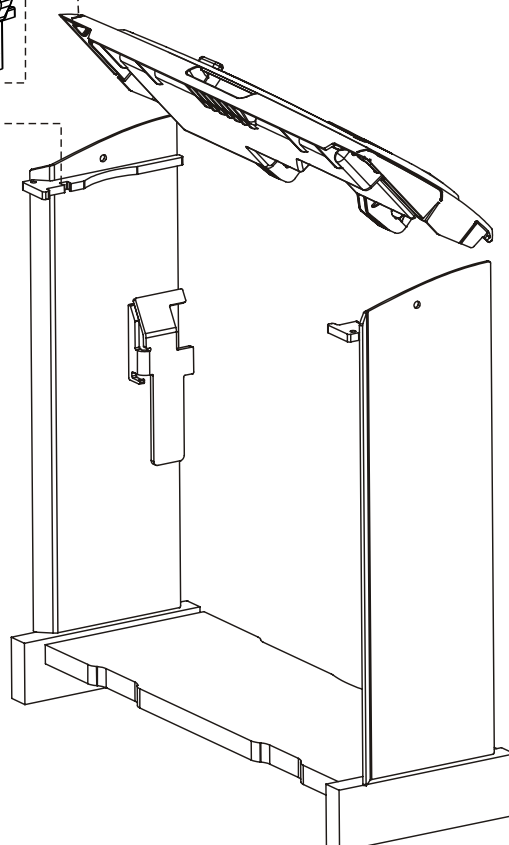
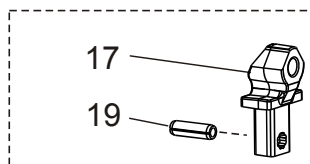
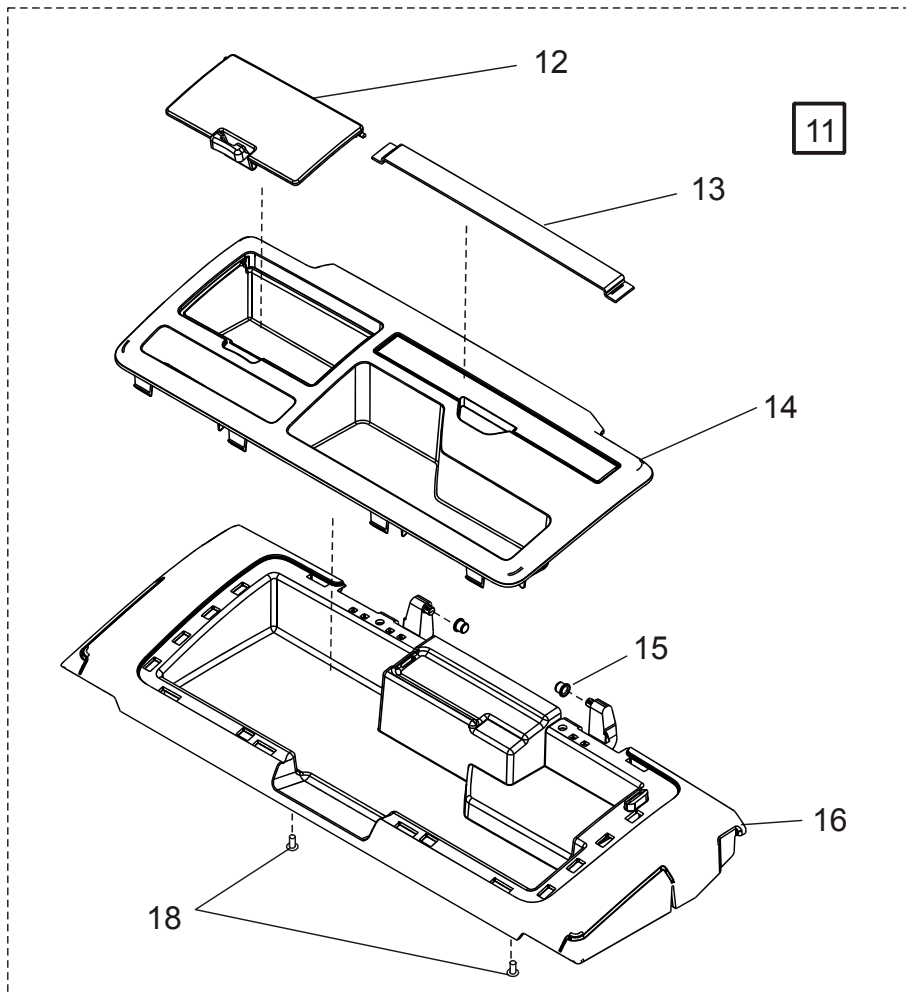


0350-00180 Support arms, stabilizers

[2011-03-23]

Stödben, stabilisatorer; Stützarme, Stabilisatoren; Bras porteurs, stabilisateurs;

Pos	Description	Pcs	Part No	Note
			842 SWE120L 842 SWE140L 842 SWE200D	6131339 - 6131339 - 6131339 -
11	Locking pin Spännstift; Spannstift; Goupille	2	7522213	
12	Roller Rulle; Rolle; Roleau	2	236863	
13	Locking pin Spännstift; Spannstift; Goupille	2	7522213	
14	Bush Bussning; Bague; Bague	4	218328-001	
15	Screw Skruv; Schraube; Vis	2	254656	
16	Nut Mutter; Mutter; Ecrou	2	21110	
17	Bracket Fäste; Halterung; Support	2	245594	
18	Axle Axel; Achse; Axe	2	249111	
19	Link(Complete) Länk(Komplett); Gelenk(Komplett); Bras(Complet)	2	257601	Replaced by new spare part Ersatt av ny reservdel; Ersetzen mit neue Ersatzteil; Remplacement, nouv pièce de rechange
19	Link(Complete) Länk(Komplett); Gelenk(Komplett); Bras(Complet)	2	7528390	
20	Axle Axel; Achse; Axe	2	249111	
21	Axle Axel; Achse; Axe	2	249110	
22	Bush Bussning; Bague; Bague	4	218328-002	
23	Push rod compl(L = 836,5 mm) Tryckstång kompl; Druckstange Kompl; Tringle compl	2	257782-020	
23	Push rod compl(L = 1036,5 mm) Tryckstång kompl; Druckstange Kompl; Tringle compl	2	257782-030	
23	Push rod compl(L = 1285,5 mm) Tryckstång kompl; Druckstange Kompl; Tringle compl	2	257782-040	
24	Axle Axel; Achse; Axe	2	249108	
25	Axle Axel; Achse; Axe	2	249109	
26	Locking pin Spännstift; Spannstift; Goupille	2	21091	
27	Locking pin Spännstift; Spannstift; Goupille	2	21091	
28	Wheel fork(Complete) Hjulgaffel(Komplett); Radgabel(Komplett); Fourche de roue(Complet)	2	261189	
29	Bush Bussning; Bague; Bague	4	218328-001	
30	Bush Bussning; Bague; Bague	4	228842-003	

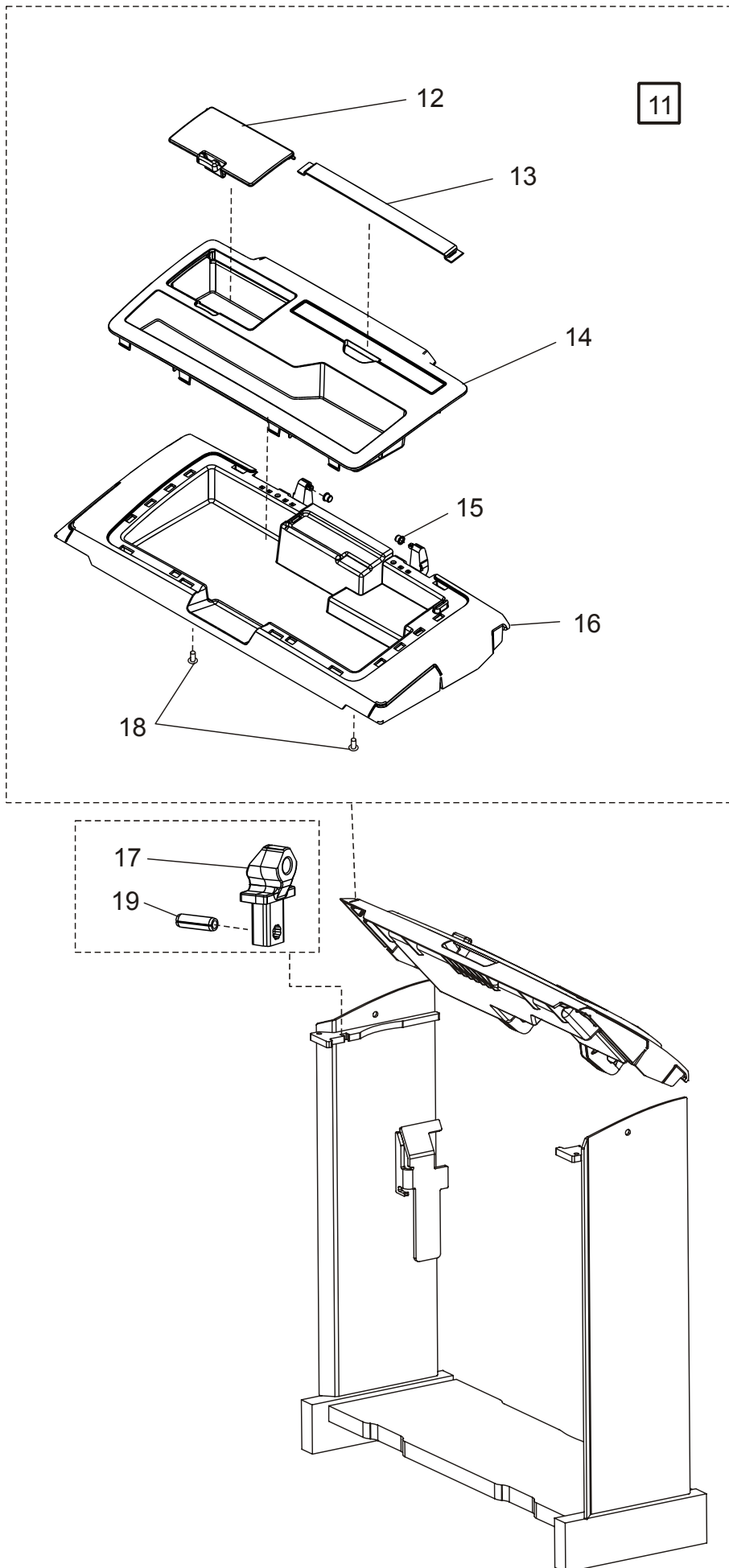


0390-00485 Battery compartment parts

[2010-03-03]

Batteriutrymmesdelar; Batterieraumteile; Pièces de compartiment batterie;

MEDIUM		842 SWE120L 6061850 - 842 SWE140L 6061850 - 842 SWE200D 6059520 -		
Pos	Description	Pcs	Part No	Note
11	Cover(Complete) Huv(Komplett); Haube(Komplett); Capot(Complet)	1	256123	
12	Cover Lock; Deckel; Couvercle	1	248309	
13	Strap Band; Band; Ruban	1	253209	
14	Cover Huv; Haube; Capot	1	249098	
15	Bush Bussning; Bague; Bague	2	252958	
16	Cover Huv; Haube; Capot	1	248317	
17	Damper Dämpare; Dämpfer; Attenteur	2	7500799	
18	Screw Skruv; Schraube; Vis	2	262702	
19	Locking pin Spännstift; Spannstift; Goupille	2	21091	



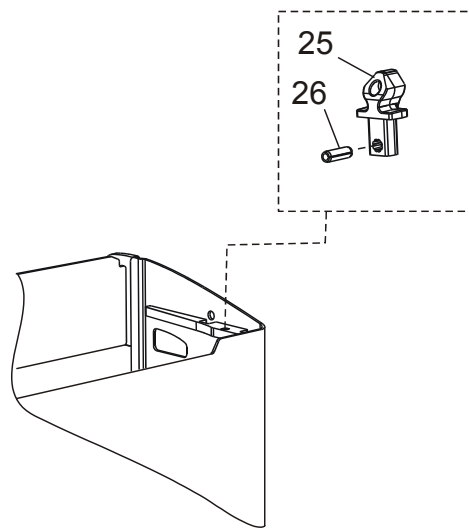
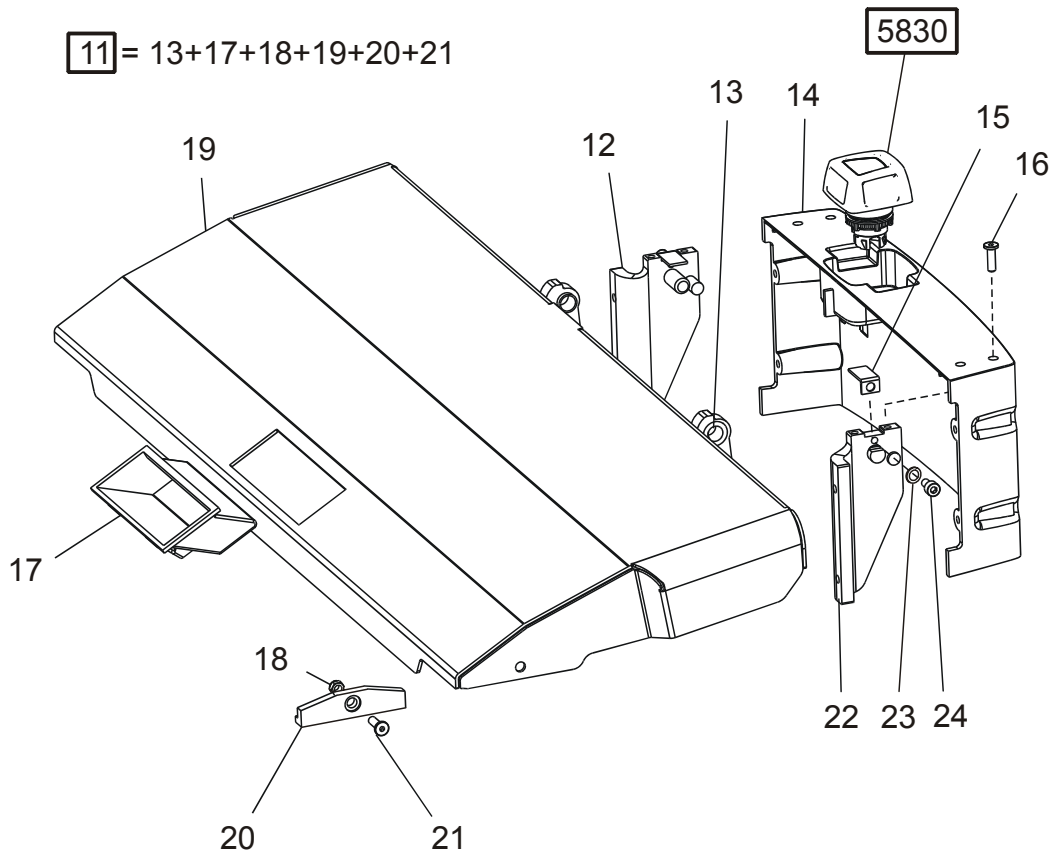
0390-00486 Battery compartment parts

[2011-03-30]

Batteriutrymmesdelar; Batterieraumteile; Pièces de compartiment batterie;

LARGE		842 SWE120L 842 SWE140L 842 SWE200D		6061850 - 6061850 - 6059520 -	
Pos	Description	Pcs	Part No	Note	
11	Cover(Complete) Huv(Komplett); Haube(Komplett); Capot(Complet)	1	256124-001		
12	Cover Lock; Deckel; Couvercle	1	248309		
13	Strap Band; Band; Ruban	1	253209		
14	Cover Huv; Haube; Capot	1	249191		
15	Bush Bussning; Bague; Bague	2	252958		
16	Cover Huv; Haube; Capot	1	249190		
17	Damper Dämpare; Dämpfer; Attenteur	2	7500799		
18	Screw Skruv; Schraube; Vis	2	262702		
19	Locking pin Spännstift; Spannstift; Goupille	2	21091		

11 = 13+17+18+19+20+21



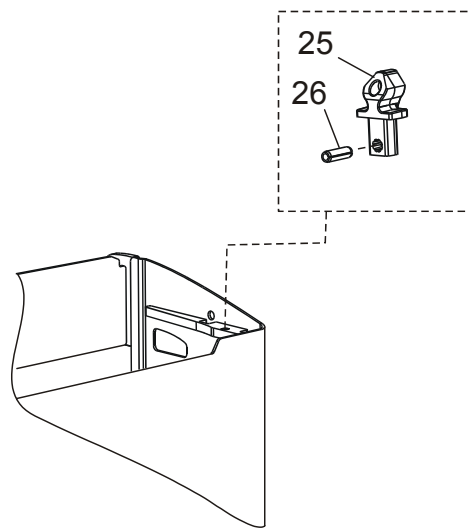
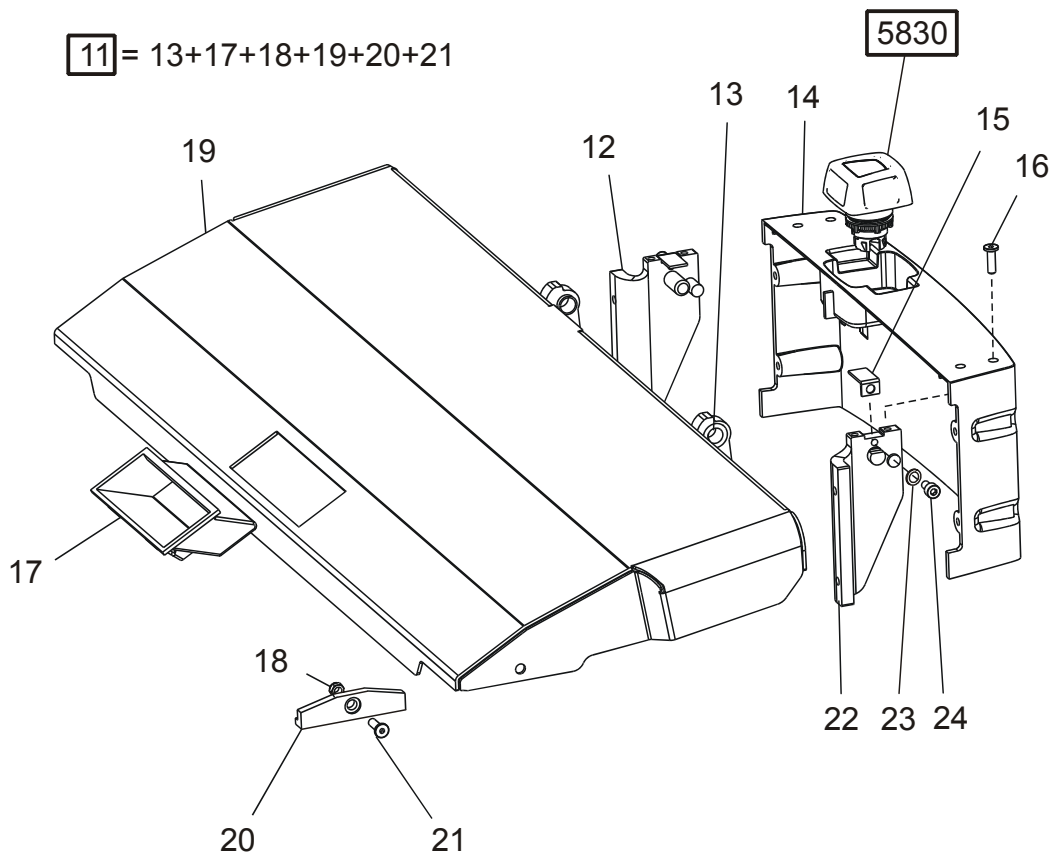
0390-00572 Battery compartment parts

[2010-10-19]

Batteriutrymmesdelar; Batterieraumteile; Pièces de compartiment batterie;

SMALL		842 SWE120L 842 SWE140L 842 SWE200D		6090385 - 6090385 - 6090385 -	
Pos	Description	Pcs	Part No	Note	
11	Cover(Complete) Huv(Komplett); Haube(Komplett); Capot(Complet)	1	7506675-001	Steel Stål; Stahl; Acier	
12	Bracket Fäste; Halterung; Support	1	7501217		
13	Bush Bussning; Bague; Bague	2	7501066		
14	Housing Kåpa; Haus; Chape	1	7501220		
15	Bracket Fäste; Halterung; Support	2	7501177		
16	Screw Skruv; Schraube; Vis	4	29918		
17	Handle Handtag; Handgriff; Poignée.	1	177029		
18	Nut Mutter; Mutter; Ecrou	2	232907		
19	Cover Huv; Haube; Capot	1	7506678-001		
20	Bracket Fäste; Halterung; Support	2	7506355		
21	Screw Skruv; Schraube; Vis	2	253762		
22	Bracket Fäste; Halterung; Support	1	7501218		
23	Washer Bricka; Scheibe; Rondelle	2	126723-001		
24	Screw Skruv; Schraube; Vis	2	254689		
25	Damper Dämpare; Dämpfer; Attenteur	2	7500799		
26	Locking pin Spännstift; Spannstift; Goupille	2	21091		

11 = 13+17+18+19+20+21



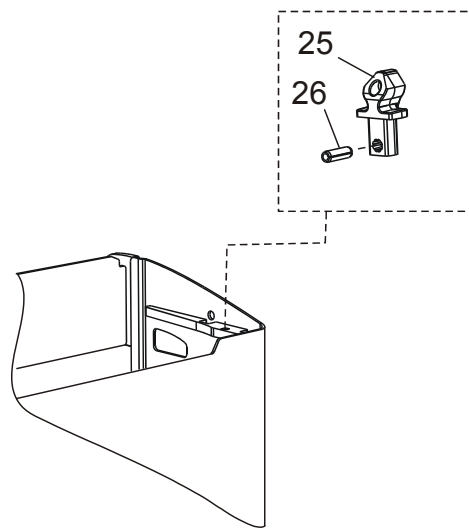
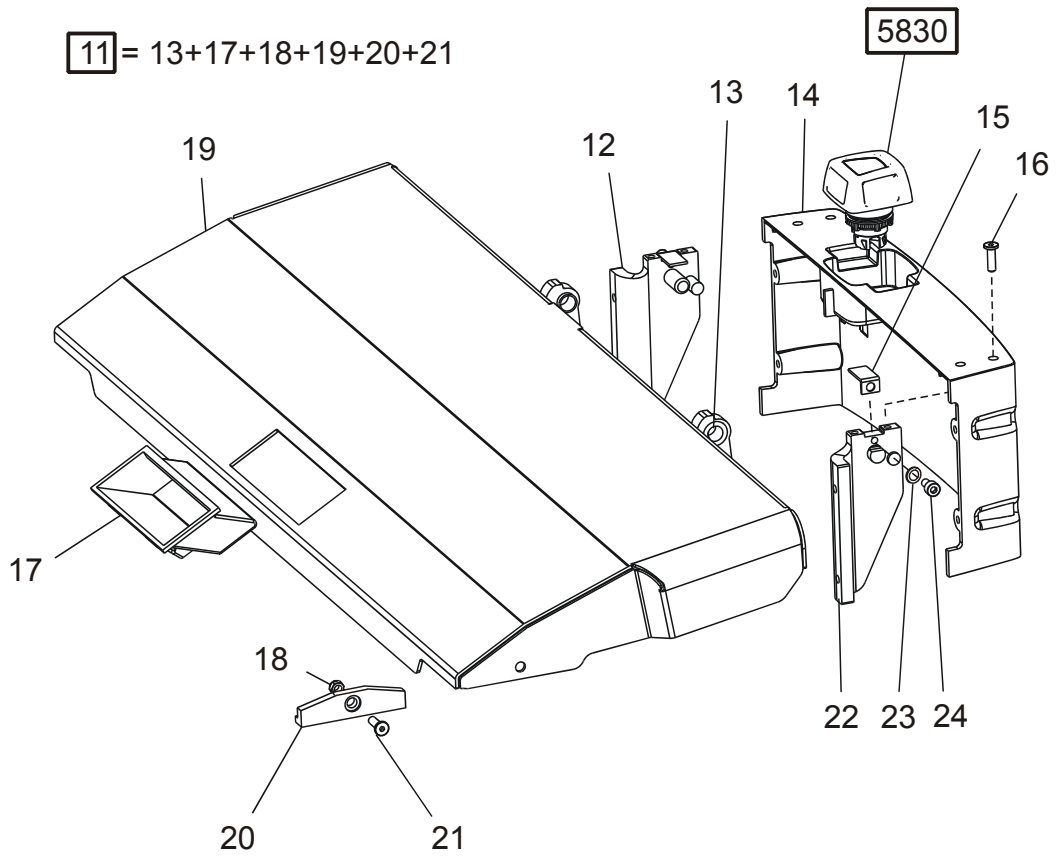
0390-00573 Battery compartment parts

[2010-03-08]

Batteriutrymmesdelar; Batterieraumteile; Pièces de compartiment batterie;

MEDIUM		842 SWE120L 842 SWE140L 842 SWE200D		6090385 - 6090385 - 6090385 -	
Pos	Description	Pcs	Part No	Note	
11	Cover(Complete) Huv(Komplett); Haube(Komplett); Capot(Complet)	1	7506675-002	Steel Stål; Stahl; Acier	
12	Bracket Fäste; Halterung; Support	1	7501217		
13	Bush Bussning; Bague; Bague	2	7501066		
14	Housing Kåpa; Haus; Chape	1	7501220		
15	Bracket Fäste; Halterung; Support	2	7501177		
16	Screw Skruv; Schraube; Vis	4	29918		
17	Handle Handtag; Handgriff; Poignée.	1	177029		
18	Nut Mutter; Mutter; Ecrou	2	232907		
19	Cover Huv; Haube; Capot	1	7506678-002		
20	Bracket Fäste; Halterung; Support	2	7506355		
21	Screw Skruv; Schraube; Vis	2	253762		
22	Bracket Fäste; Halterung; Support	1	7501218		
23	Washer Bricka; Scheibe; Rondelle	2	126723-001		
24	Screw Skruv; Schraube; Vis	2	254689		
25	Damper Dämpare; Dämpfer; Attenteur	2	7500799		
26	Locking pin Spännstift; Spannstift; Goupille	2	21091		

11 = 13+17+18+19+20+21

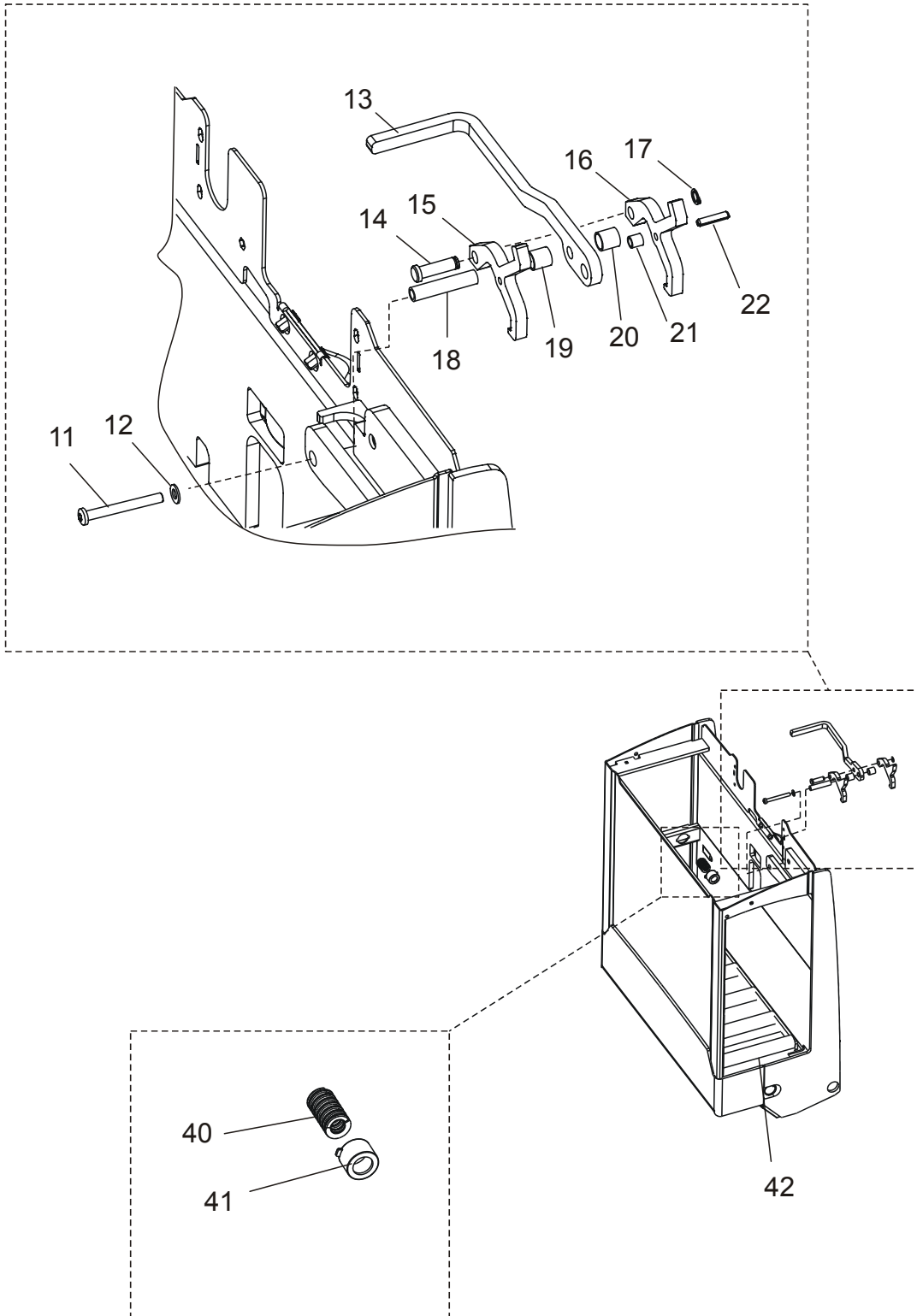


0390-00574 Battery compartment parts

[2010-03-04]

Batteriutrymmesdelar; Batterieraumteile; Pièces de compartiment batterie;

LARGE		842 SWE120L 842 SWE140L 842 SWE200D		6090385 - 6090385 - 6090385 -	
Pos	Description	Pcs	Part No	Note	
11	Cover(Complete) Huv(Komplett); Haube(Komplett); Capot(Complet)	1	7506675-003	Steel Stål; Stahl; Acier	
12	Bracket Fäste; Halterung; Support	1	7501217		
13	Bush Bussning; Bague; Bague	2	7501066		
14	Housing Kåpa; Haus; Chape	1	7501220		
15	Bracket Fäste; Halterung; Support	2	7501177		
16	Screw Skruv; Schraube; Vis	4	29918		
17	Handle Handtag; Handgriff; Poignée.	1	177029		
18	Nut Mutter; Mutter; Ecrou	2	232907		
19	Cover Huv; Haube; Capot	1	7506678-003		
20	Bracket Fäste; Halterung; Support	2	7506355		
21	Screw Skruv; Schraube; Vis	2	253762		
22	Bracket Fäste; Halterung; Support	1	7501218		
23	Washer Bricka; Scheibe; Rondelle	2	126723-001		
24	Screw Skruv; Schraube; Vis	2	254689		
25	Damper Dämpare; Dämpfer; Attenteur	2	7500799		
26	Locking pin Spännstift; Spannstift; Goupille	2	21091		

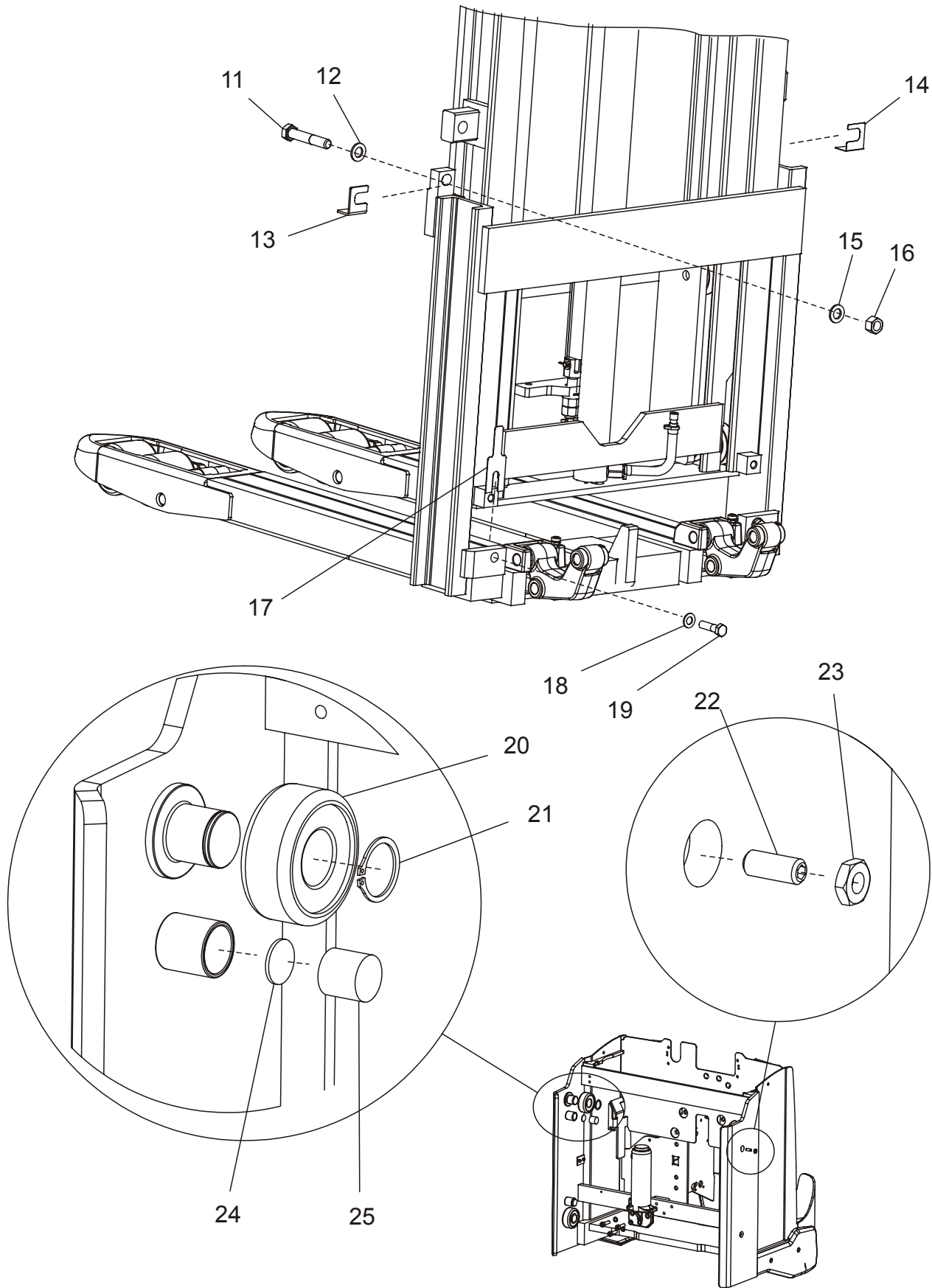


0390-00647 Battery compartment parts

[2011-03-23]

Batteriutrymmesdelar; Batterieraumteile; Pièces de compartiment batterie;

Pos	Description	Pcs	Part No	Note
			842 SWE120L 842 SWE140L 842 SWE200D	6120605 - 6120605 - 6120605 -
11	Screw Skruv; Schraube; Vis	1	254667	Replaced by new spare part Ersatt av ny reservdel; Ersetzen mit neue Ersatzteil; Remplacement, nouv pièce de rechange
11	Screw Skruv; Schraube; Vis	1	7520578	
12	Washer Bricka; Scheibe; Rondelle	1	20404	
13	Handle Handtag; Handgriff; Poignée.	1	7517703	
14	Axle Axel; Achse; Axe	1	7512532	
15	Hook Hake; Haken; Crochet	1	244715	
16	Hook Hake; Haken; Crochet	1	244715	
17	Locking ring Spärring; Schliessring; Circlip	1	20173	
18	Axle Axel; Achse; Axe	1	246408	
19	Bush Bussning; Bague; Bague	1	249146	
20	Bush Bussning; Bague; Bague	1	249146	
21	Bush Bussning; Bague; Bague	1	263097	
22	Locking pin Spännstift; Spannstift; Goupille	1	20208	
40	Spring Fjäder; Feder; Ressort	1	260753	
41	Sleeve Hylsa; Hülse; Douille	1	247203	
42	Roller (Complete) Rulle (Komplett); Rolle (Komplett); Roleau (Complet)	6	163259-002	

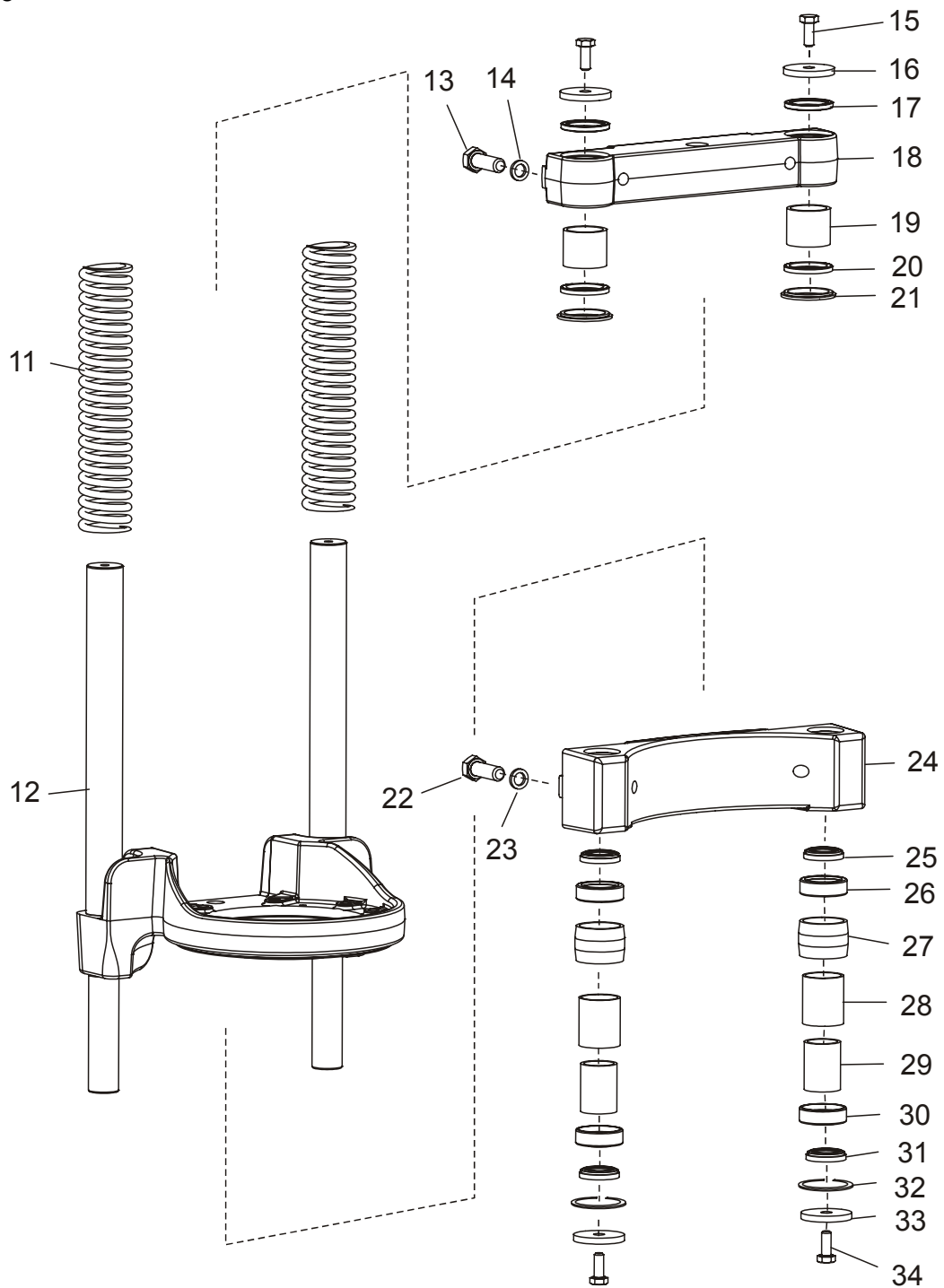


0410-00010 Boom/mast fixing points

[2011-09-26]

Bom-/stativinfästning; Ausleger-/Grundbesfestigung; Points de fixation potence/mât;

Pos	Description	Pcs	Part No	Note
			842 SWE120L 842 SWE140L 842 SWE200D	6177977 - 6177977 - 6177977 -
11	Screw Skruv; Schraube; Vis	2	254681	
12	Washer Bricka; Scheibe; Rondelle	2	7500936	
13	Shim(T = 0,5 mm) Shims; Schim; Cale	2	257036	
13	Shim(T = 1,0 mm) Shims; Schim; Cale	1	257038	
13	Shim(T = 2mm) Shims; Schim; Cale	1	257040	
13	Shim(T = 3mm) Shims; Schim; Cale	1	257042	
14	Shim(T = 0,5 mm) Shims; Schim; Cale	1	257037	
14	Shim(T = 1,0 mm) Shims; Schim; Cale	1	257039	
14	Shim(T = 2mm) Shims; Schim; Cale	1	257041	
14	Shim(T = 3mm) Shims; Schim; Cale	1	257043	
15	Washer Bricka; Scheibe; Rondelle	2	7512858	
16	Nut Mutter; Mutter; Ecrou	2	7500938	
17	Shim(T = 0,5 mm) Shims; Schim; Cale	2	257701-001	
17	Shim(T = 1,0 mm) Shims; Schim; Cale	2	257701-002	
18	Washer Bricka; Scheibe; Rondelle	2	126723-013	
19	Screw Skruv; Schraube; Vis	2	21820	
20	Bearing Lager; Lager; Roulement	4	207758	
21	Locking ring Spärring; Schliessring; Circlip	4	20008	
22	Screw Skruv; Schraube; Vis	4	7509611	
23	Nut Mutter; Mutter; Ecrou	4	21110	
24	Washer Bricka; Scheibe; Rondelle	4	248868	
25	Lateral steering Sidostyrning; Seltensteuerung; Direction lateral	4	248867	

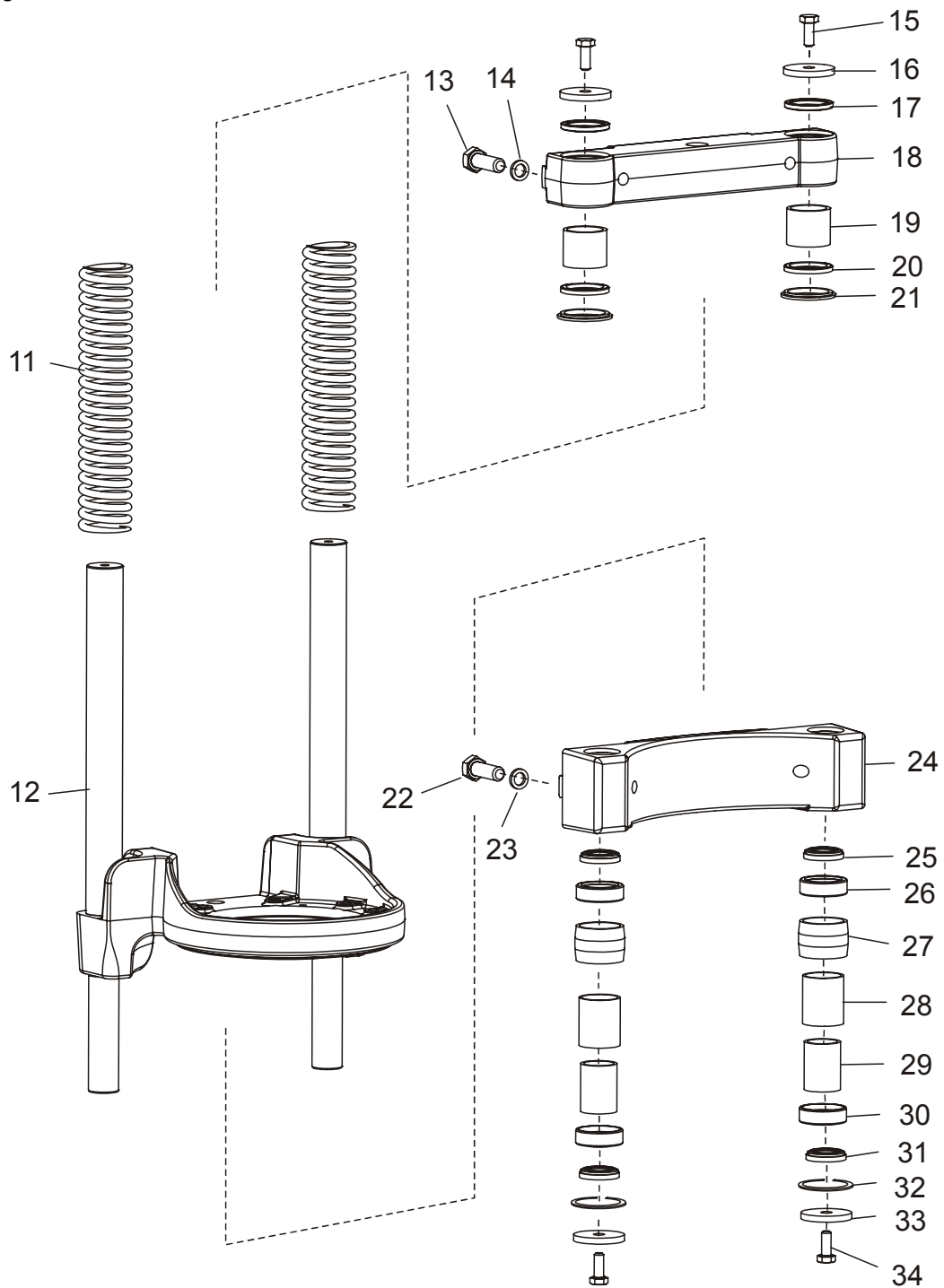


0450-00105 Motor fixing points

[2010-01-21]

Motorupphängning/-fästen; Motoraufhängung/Halterung; Points de fixation moteur;

		842 SWE120L		6077826 -	
Pos	Description	Pcs	Part No	Note	
11	Spring(Yellow) Fjäder(Gul); Feder(Gelb); Ressort(Jaune)	2	245644-002	Simplex	
11	Spring(Red) Fjäder(Röd); Feder(Rot); Ressort(Rouge)	2	245644-003	Duplex / Triplex	
12	Motor bracket Motorfäste; Motorhalterung; Moteur de Support	1	259754		
13	Screw Skruv; Schraube; Vis	2	20338		
14	Washer Bricka; Scheibe; Rondelle	2	126723-006		
15	Screw Skruv; Schraube; Vis	2	21935		
16	Washer Bricka; Scheibe; Rondelle	2	238438		
17	Wiper Avstrykare; Abstreifer; Arracheur	2	250239		
18	Bracket Fäste; Halterung; Support	1	249657		
19	Roller bearing Rullager; Rollenlager; Palier à rouleaux	2	239466-002		
20	Wiper Avstrykare; Abstreifer; Arracheur	2	250239		
21	Ring Ring; Ring; Bague	2	250007		
22	Screw Skruv; Schraube; Vis	2	20338		
23	Washer Bricka; Scheibe; Rondelle	2	126723-006		
24	Bracket Fäste; Halterung; Support	1	249654		
25	Wiper Avstrykare; Abstreifer; Arracheur	2	7505974		
26	Sleeve Hylsa; Hülse; Douille	2	245549		
27	Damper Dämpare; Dämpfer; Attenteur	2	245547		
28	Sleeve Hylsa; Hülse; Douille	2	245548	Replaced by new spare part Ersatt av ny reservdel; Ersetzen mit neue Ersatzteil; Remplacement, nouv pièce de rechange	
28	Sleeve Hylsa; Hülse; Douille	2	7509658		
29	Bush Bussning; Bague; Bague	2	245546-001		
30	Sleeve Hylsa; Hülse; Douille	2	245549		
31	Wiper Avstrykare; Abstreifer; Arracheur	2	250188		
32	Locking ring Spårring; Schliessring; Circlip	2	20633		
33	Washer Bricka; Scheibe; Rondelle	2	238438		
34	Screw Skruv; Schraube; Vis	2	21935		

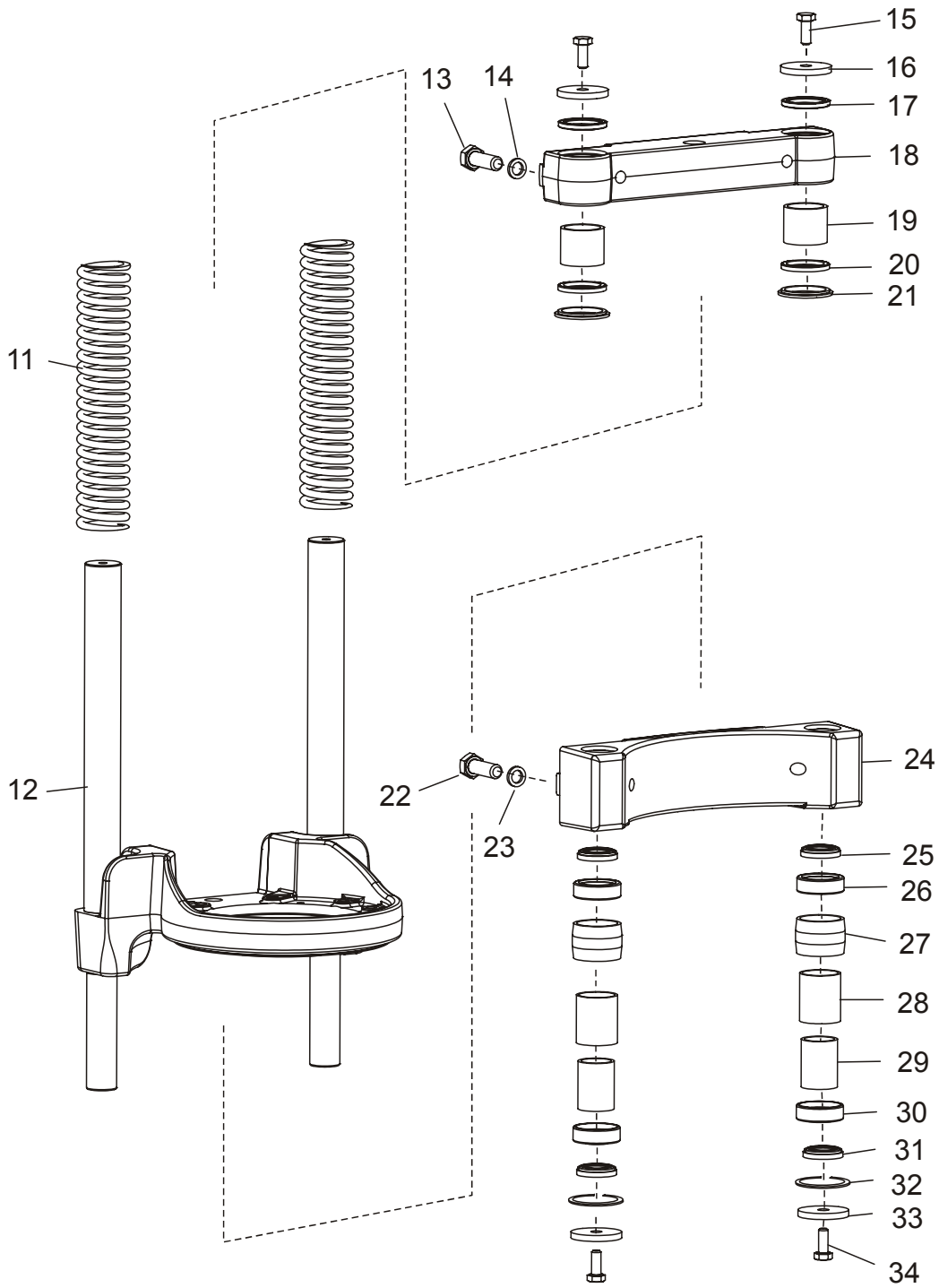


0450-00106 Motor fixing points

[2011-05-23]

Motorupphängning/-fästen; Motoraufhängung/Halterung; Points de fixation moteur;

			842 SWE140L	6077826 -
Pos	Description	Pcs	Part No	Note
11	Spring(Red) Fjäder(Röd); Feder(Rot); Ressort(Rouge)	2	245644-003	Duplex / Triplex
12	Motor bracket Motorfäste; Motorhalterung; Moteur de Support	1	259754	
13	Screw Skruv; Schraube; Vis	2	20338	
14	Washer Bricka; Scheibe; Rondelle	2	126723-006	
15	Screw Skruv; Schraube; Vis	2	21935	
16	Washer Bricka; Scheibe; Rondelle	2	238438	
17	Wiper Avstrykare; Abstreifer; Arracheur	2	250239	
18	Bracket Fäste; Halterung; Support	1	249657	
19	Roller bearing Rullager; Rollenlager; Palier à rouleaux	2	239466-002	
20	Wiper Avstrykare; Abstreifer; Arracheur	2	250239	
21	Ring Ring; Ring; Bague	2	250007	
22	Screw Skruv; Schraube; Vis	2	20338	
23	Washer Bricka; Scheibe; Rondelle	2	126723-006	
24	Bracket Fäste; Halterung; Support	1	249654	
25	Wiper Avstrykare; Abstreifer; Arracheur	2	250188	
26	Sleeve Hylsa; Hülse; Douille	2	245549	Replaced by new spare part Ersatt av ny reservdel; Ersetzen mit neue Ersatzteil; Remplacement, nouv pièce de rechange
27	Damper Dämpare; Dämpfer; Attenteur	2	245547	
28	Sleeve Hylsa; Hülse; Douille	2	245548	
28	Sleeve Hylsa; Hülse; Douille	2	7509658	
29	Bush Bussning; Bague; Bague	2	245546-001	
30	Sleeve Hylsa; Hülse; Douille	2	245549	
31	Wiper Avstrykare; Abstreifer; Arracheur	2	7505974	
32	Locking ring Spärring; Schliessring; Circlip	2	20633	
33	Washer Bricka; Scheibe; Rondelle	2	238438	
34	Screw Skruv; Schraube; Vis	2	21935	

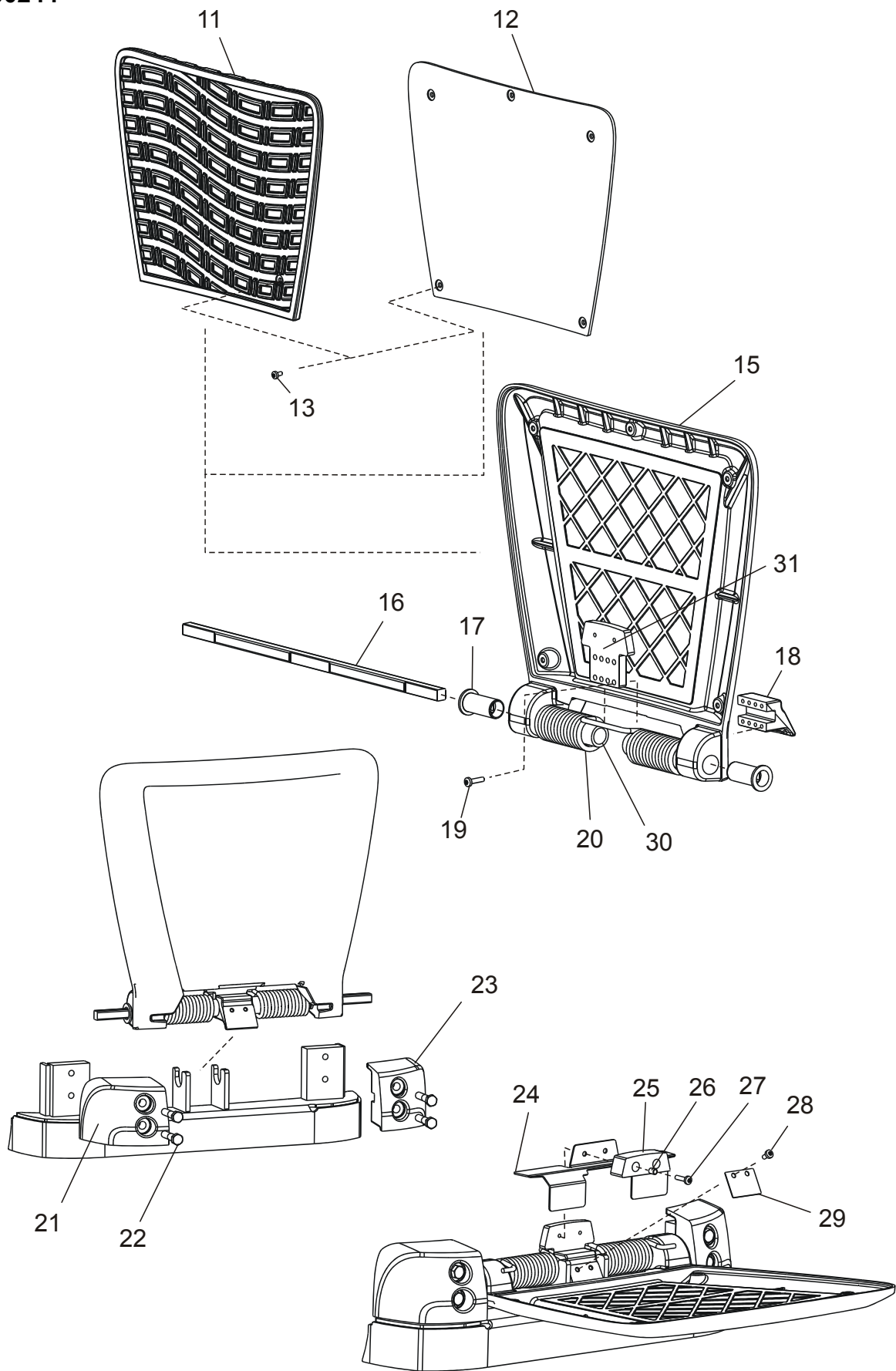


0450-00107 Motor fixing points

[2011-05-23]

Motorupphängning/-fästen; Motoraufhängung/Halterung; Points de fixation moteur;

		842 SWE200D		6077826 -	
Pos	Description	Pcs	Part No	Note	
11	Spring(Orange) Fjäder; Feder; Ressort	2	245644-004		
12	Motor bracket Motorfäste; Motorhalterung; Moteur de Support	1	259754		
13	Screw Skruv; Schraube; Vis	2	20338		
14	Washer Bricka; Scheibe; Rondelle	2	126723-006		
15	Screw Skruv; Schraube; Vis	2	21935		
16	Washer Bricka; Scheibe; Rondelle	2	238438		
17	Wiper Avstrykare; Abstreifer; Arracheur	2	250239		
18	Bracket Fäste; Halterung; Support	1	249657		
19	Roller bearing Rullager; Rollenlager; Palier à roleaux	2	239466-002		
20	Wiper Avstrykare; Abstreifer; Arracheur	2	250239		
21	Ring Ring; Ring; Bague	2	250007		
22	Screw Skruv; Schraube; Vis	2	20338		
23	Washer Bricka; Scheibe; Rondelle	2	126723-006		
24	Bracket Fäste; Halterung; Support	1	249654		
25	Wiper Avstrykare; Abstreifer; Arracheur	2	250188		
26	Sleeve Hylsa; Hülse; Douille	2	245549		
27	Damper Dämpare; Dämpfer; Attenteur	2	245547		
28	Sleeve Hylsa; Hülse; Douille	2	7509658		
28	Sleeve Hylsa; Hülse; Douille	2	7509658		
29	Bush Bussning; Bague; Bague	2	245546-001		
30	Sleeve Hylsa; Hülse; Douille	2	245549		
31	Wiper Avstrykare; Abstreifer; Arracheur	2	7505974		
32	Locking ring Spärring; Schliessring; Circlip	2	20663		
33	Washer Bricka; Scheibe; Rondelle	2	238438		
34	Screw Skruv; Schraube; Vis	2	21935		

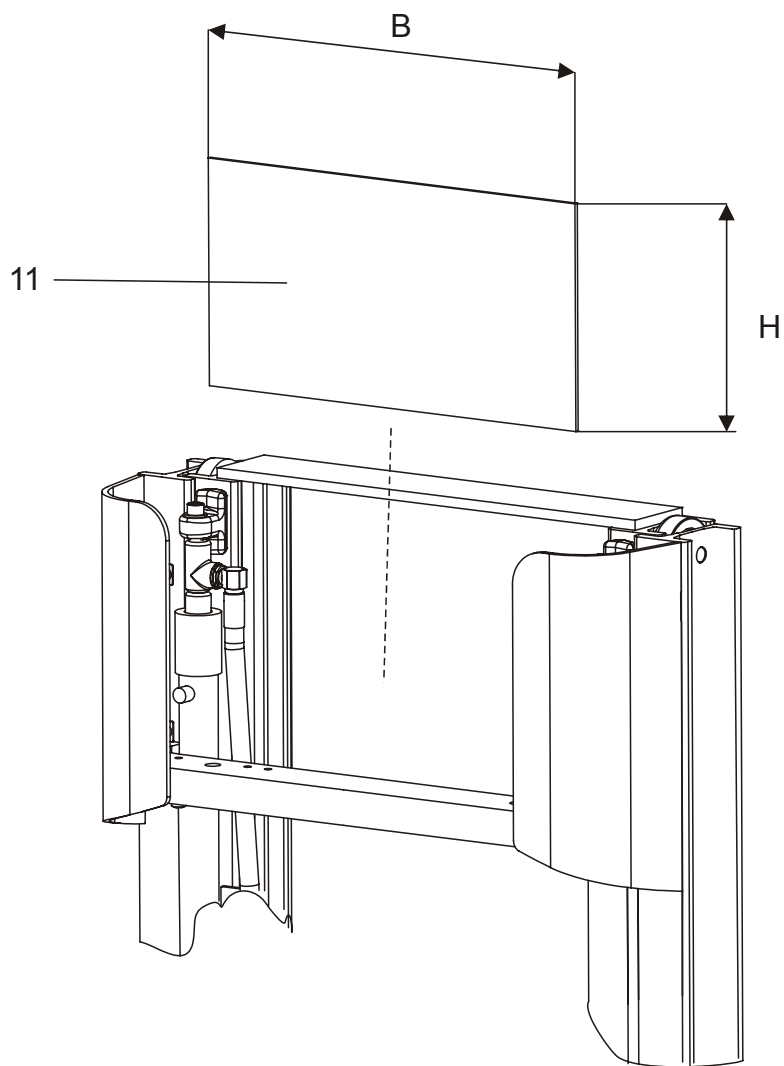
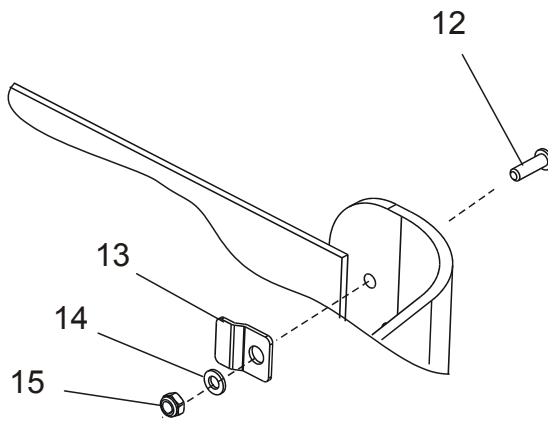


0560-00244 Platform incl. fixing points

[2011-03-23]

Åkplattform med infästning; Fahrerplattform mit Befestigung; Plateforme et fixations;

Pos	Description	Pcs	Part No	Note
			842 SWE120L 842 SWE140L 842 SWE200D	6102416 - 6102416 - 6102416 -
11	Carpet Matta; Teppisch; Tapis	1	259946	
12	Plate Plåt; Platte; Plaque	1	245908	Cold stores Fryshus; Gefrieranlage; Chambre frigorifique
13	Screw Skruv; Schraube; Vis	5	7504074	
15	Platform Plattform; Plattform; Plate-forme	1	7506226	
16	Axle Axel; Achse; Axe	1	261997	
17	Bush Bussning; Bague; Bague	2	246717	
18	Bracket Fäste; Halterung; Support	1	246158	
19	Screw Skruv; Schraube; Vis	8	243085	
20	Spring Fjäder; Feder; Ressort	1	261916	
21	Bracket Fäste; Halterung; Support	1	252183	
22	Bolt Bult; Bolzen; Boulon	4	254680	
23	Bracket Fäste; Halterung; Support	1	255905	
24	Bracket Fäste; Halterung; Support	1	7512572	
25	Bracket Fäste; Halterung; Support	1	7501777	
26	Distance piece Distans; Distanz; Distance	2	7501778	
27	Screw Skruv; Schraube; Vis	2	243085	
28	Screw Skruv; Schraube; Vis	2	253762	
29	Shim(T = 1,0 mm) Shims; Schim; Cale	1	262901-001	
29	Shim(T = 0,5 mm) Shims; Schim; Cale	1	262901-002	
30	Pipe Rör; Rohr; Tube	2	244449	
31	Bracket Fäste; Halterung; Support	1	7512574	

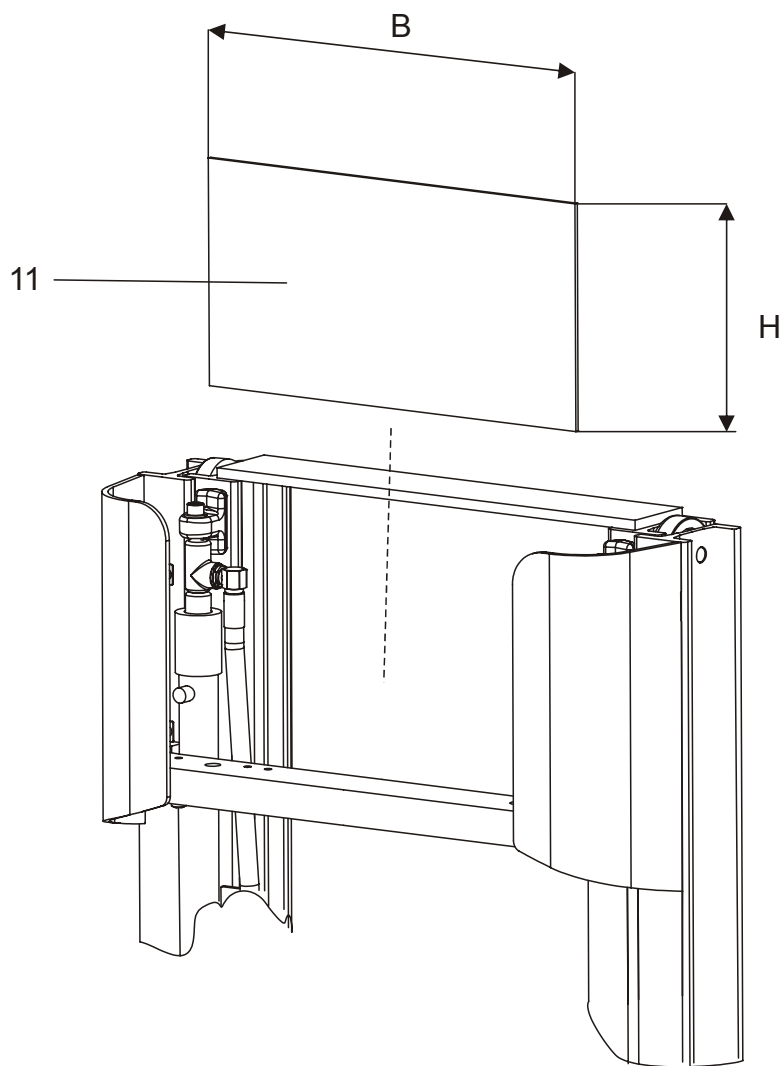
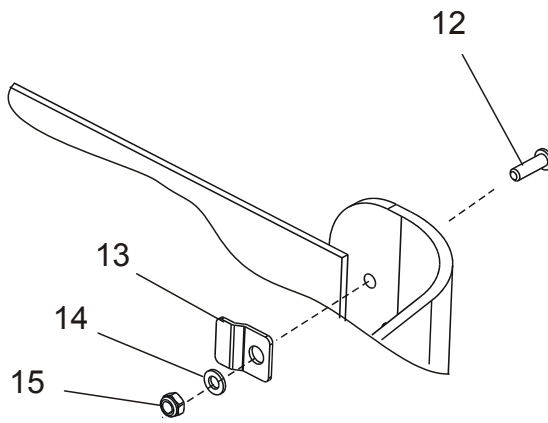


0820-00355 Finger/foot guards

[2011-03-23]

Finger-/fotskydd; Finger-/Fusschutz; Protection de doigts/pieds anti-écrasement;

Duplex / Triplex		842 SWE120L 842 SWE140L	6109948 - 6109948 -	
Pos	Description	Pcs	Part No	Note
11	Finger cover(B = 434 mm, H = 225 mm) Fingerskydd; Fingerschutz; Protège main	1	240344-001	
11	Finger cover(B = 468 mm, H = 260 mm) Fingerskydd; Fingerschutz; Protège main	1	240344-002	
11	Finger cover(B = 504 mm, H=260 mm) Fingerskydd; Fingerschutz; Protège main	1	240344-003	
12	Screw Skruv; Schraube; Vis	2	29777	
13	Bracket Fäste; Halterung; Support	2	249746	
14	Washer Bricka; Scheibe; Rondelle	2	20375	
15	Nut Mutter; Mutter; Ecrou	2	20433	

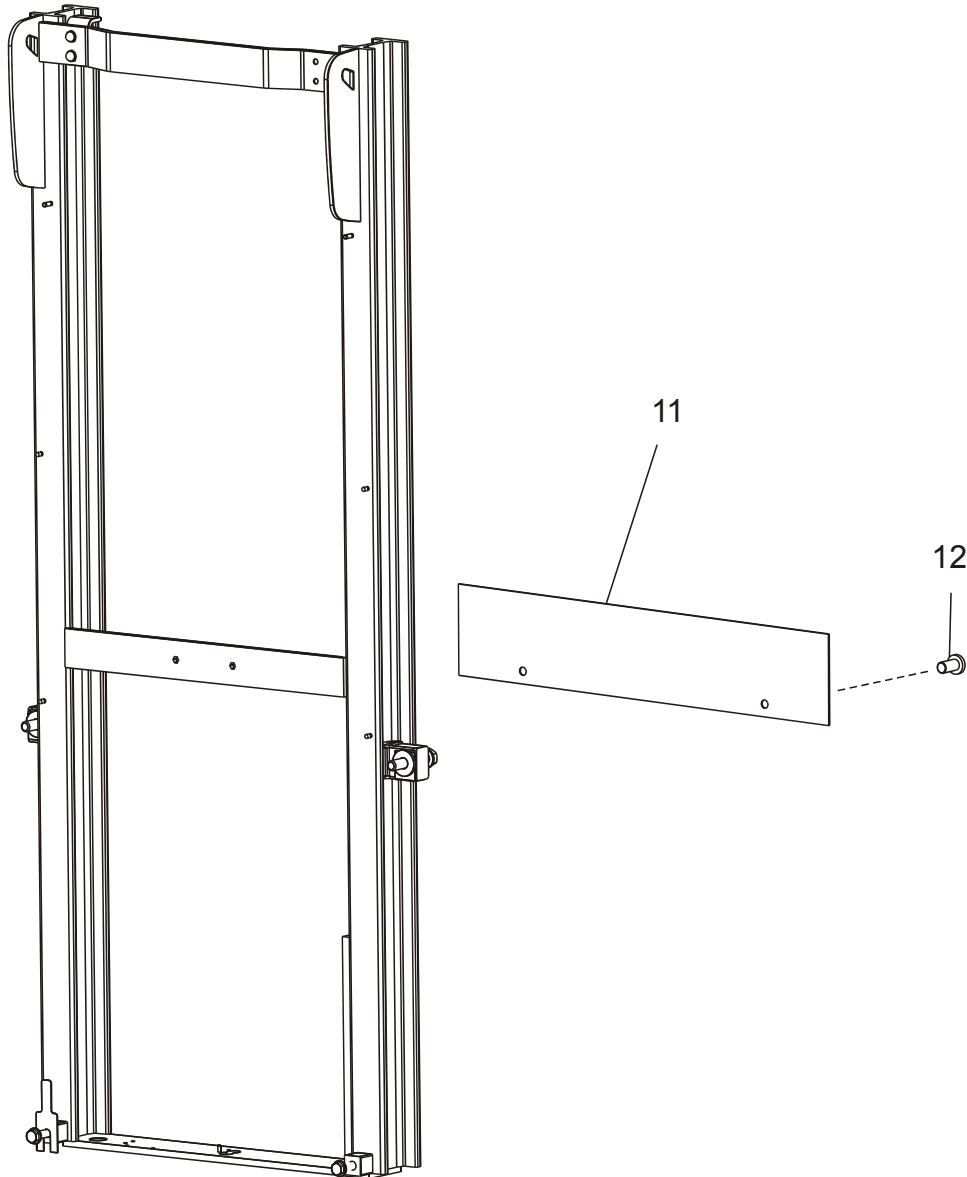


0820-00356 Finger/foot guards

[2010-02-17]

Finger-/fotskydd; Finger-/Fussschutz; Protection de doigts/pieds anti-écrasement;

Duplex		842 SWE200D	6109948 -	
Pos	Description	Pcs	Part No	Note
11	Finger cover(B = 434 mm, H = 225 mm) Fingerskydd; Fingerschutz; Protège main	1	240344-001	
11	Finger cover(B = 504 mm, H=260 mm) Fingerskydd; Fingerschutz; Protège main	1	240344-003	
12	Screw Skruv; Schraube; Vis	2	29777	
13	Bracket Fäste; Halterung; Support	2	249746	
14	Washer Bricka; Scheibe; Rondelle	2	20375	
15	Nut Mutter; Mutter; Ecrou	2	20433	

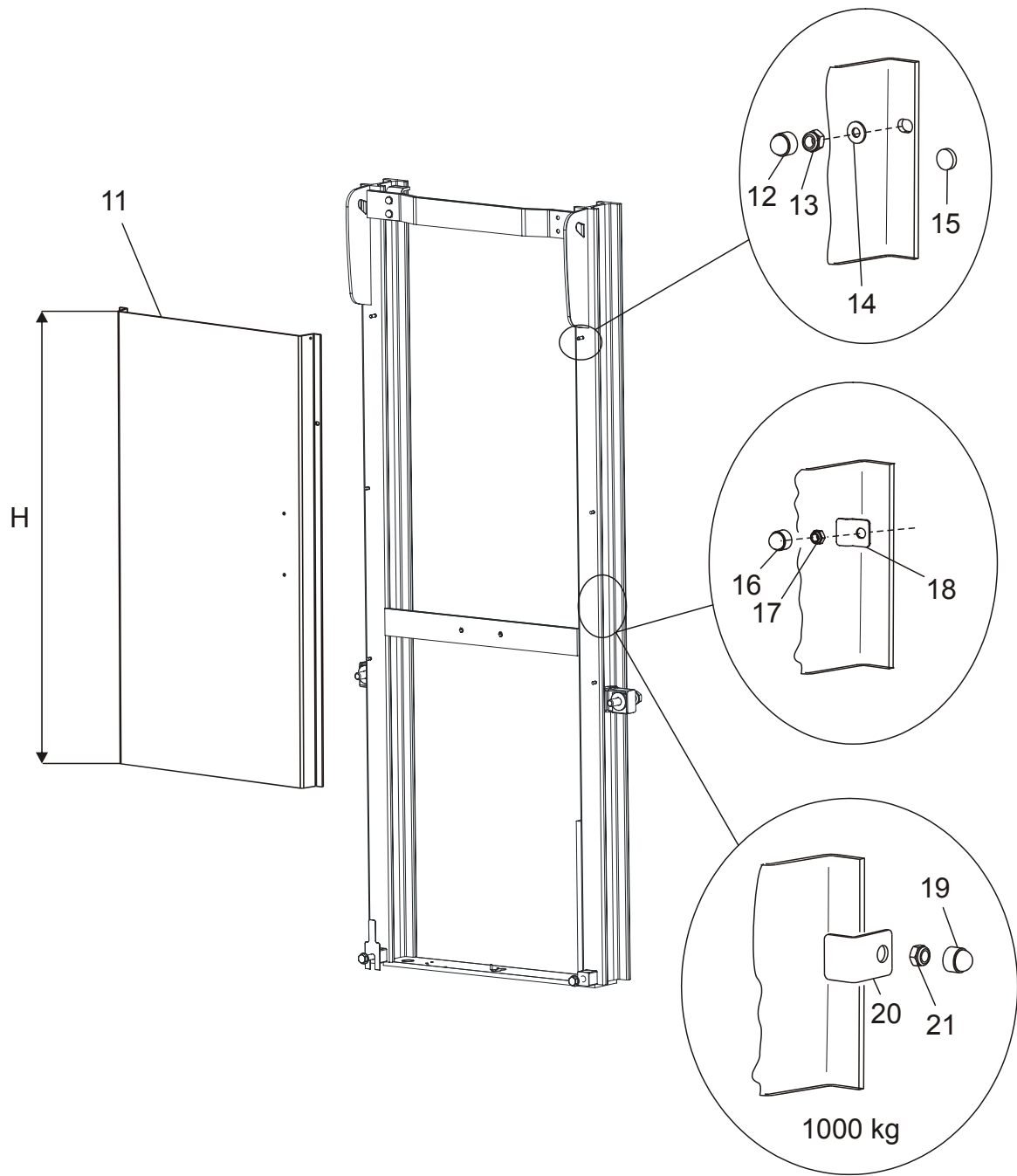


0820-00357 Finger/foot guards

[2011-03-23]

Finger-/fotskydd; Finger-/Fussschutz; Protection de doigts/pieds anti-écrasement;

Pos	Description	Pcs	Part No	Note
11	Protection Skydd; Schutz; Protègee	1	7500950	
12	Screw Skruv; Schraube; Vis	2	254656	

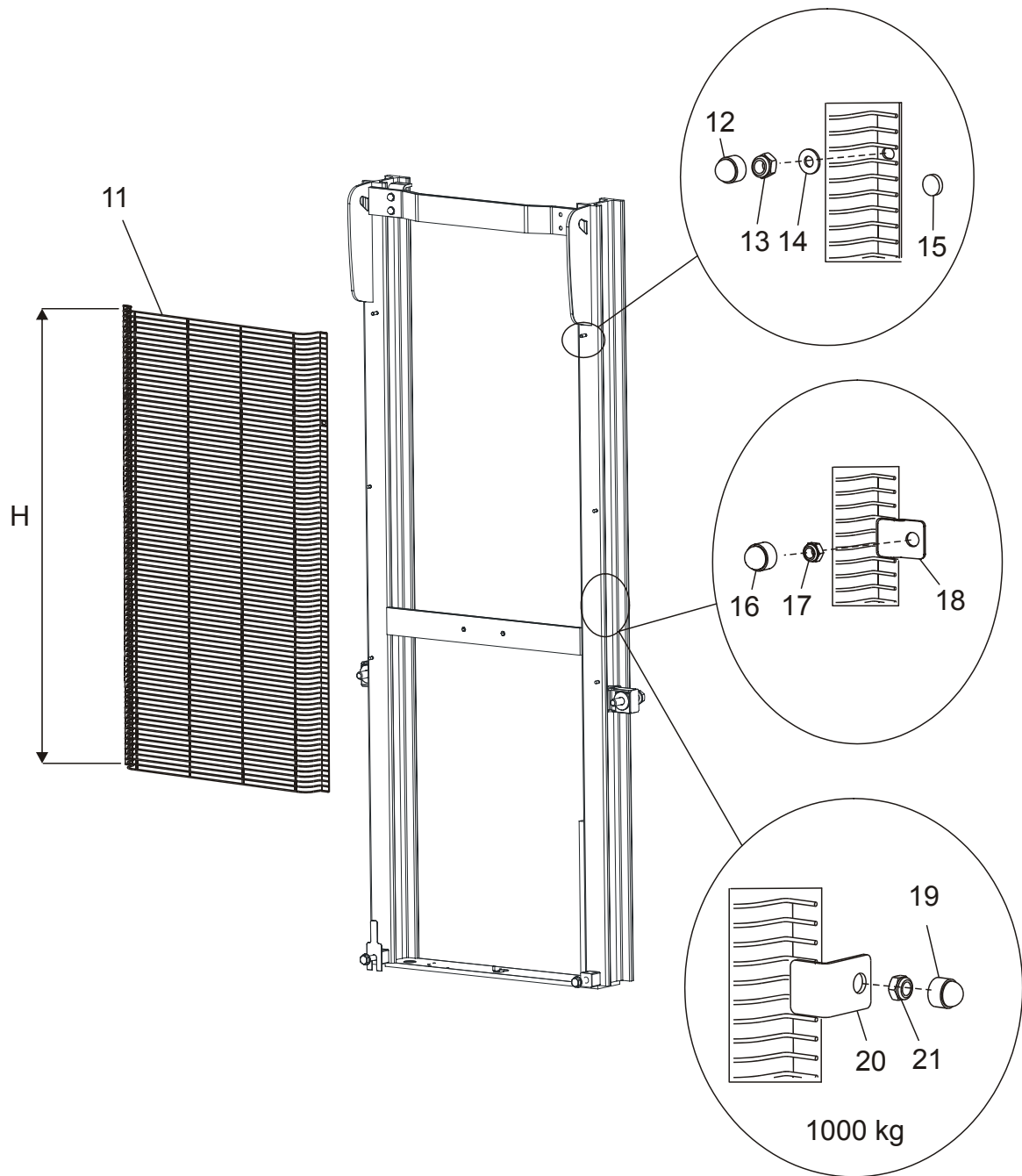


0820-00358 Finger/foot guards

[2011-03-23]

Finger-/fotskydd; Finger-/Fusschutz; Protection de doigts/pieds anti-écrasement;

Simplex		842 SWE120L 842 SWE140L	6109948 - 6109948 -	
Pos	Description	Pcs	Part No	Note
11	Finger cover(H = 326 mm) Fingerskydd; Fingerschutz; Protège main	1	7514879-002	
11	Finger cover(H = 422 mm) Fingerskydd; Fingerschutz; Protège main	1	7514879-003	
11	Finger cover(H = 530 mm) Fingerskydd; Fingerschutz; Protège main	1	7514879-004	
11	Finger cover(H = 686 mm) Fingerskydd; Fingerschutz; Protège main	1	7514879-005	
11	Finger cover(H = 818 mm) Fingerskydd; Fingerschutz; Protège main	1	7514879-006	
11	Finger cover(H = 926 mm) Fingerskydd; Fingerschutz; Protège main	1	7514879-007	
11	Finger cover(H = 1070 mm) Fingerskydd; Fingerschutz; Protège main	1	7514879-008	
11	Finger cover(H = 1142 mm) Fingerskydd; Fingerschutz; Protège main	1	7514879-009	
11	Finger cover(H = 1322 mm) Fingerskydd; Fingerschutz; Protège main	1	7514879-010	
11	Finger cover(H = 1562 mm) Fingerskydd; Fingerschutz; Protège main	1	7514879-011	
12	Housing Kåpa; Haus; Chape	2	7500854	
13	Nut Mutter; Mutter; Ecrou	2	20433	
14	Washer Bricka; Scheibe; Rondelle	2	7515472	
15	Damper Dämpare; Dämpfer; Attenteur	1	7514889	As needed Efter behov; nach Bedarf; au besoin
16	Housing Kåpa; Haus; Chape	1	7500854	As needed Efter behov; nach Bedarf; au besoin
17	Nut Mutter; Mutter; Ecrou	1	20433	As needed Efter behov; nach Bedarf; au besoin
18	Bracket Fäste; Halterung; Support	1	249746	As needed Efter behov; nach Bedarf; au besoin
19	Housing Kåpa; Haus; Chape	1	7500854	As needed Efter behov; nach Bedarf; au besoin
20	Bracket Fäste; Halterung; Support	4	249745	As needed Efter behov; nach Bedarf; au besoin
21	Nut Mutter; Mutter; Ecrou	1	20433	As needed Efter behov; nach Bedarf; au besoin

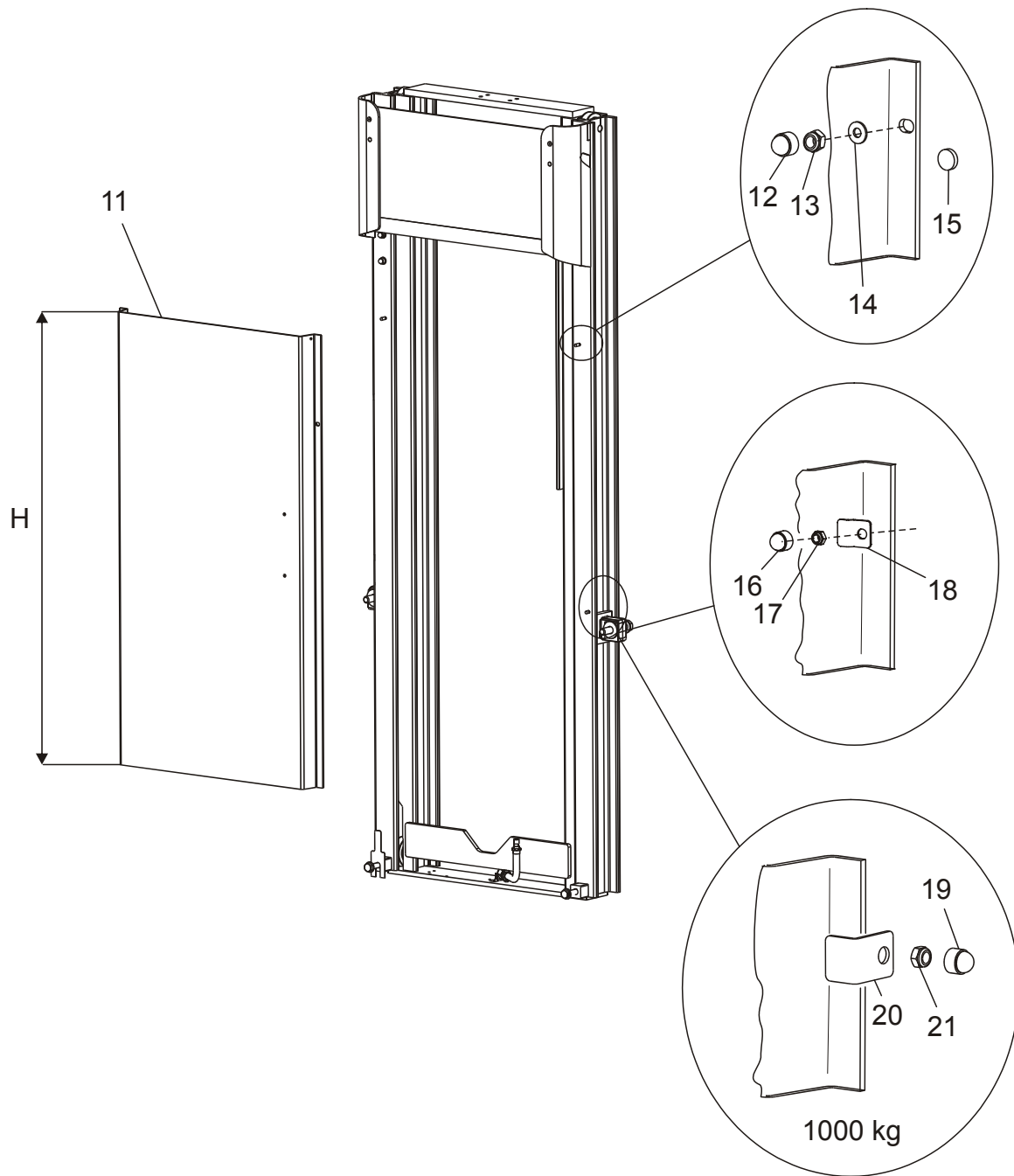


0820-00359 Finger/foot guards

[2011-03-23]

Finger-/fotskydd; Finger-/Fusschutz; Protection de doigts/pieds anti-écrasement;

Simplex		842 SWE120L 842 SWE140L	6109948 - 6109948 -	
Pos	Description	Pcs	Part No	Note
11	Finger cover(H = 326 mm) Fingerskydd; Fingerschutz; Protège main	1	7514878-002	
11	Finger cover(H = 422 mm) Fingerskydd; Fingerschutz; Protège main	1	7514878-003	
11	Finger cover(H = 530 mm) Fingerskydd; Fingerschutz; Protège main	1	7514878-004	
11	Finger cover(H = 686 mm) Fingerskydd; Fingerschutz; Protège main	1	7514878-005	
11	Finger cover(H = 818 mm) Fingerskydd; Fingerschutz; Protège main	1	7514878-006	
11	Finger cover(H = 926 mm) Fingerskydd; Fingerschutz; Protège main	1	7514878-007	
11	Finger cover(H = 1070 mm) Fingerskydd; Fingerschutz; Protège main	1	7514878-008	
11	Finger cover(H = 1142 mm) Fingerskydd; Fingerschutz; Protège main	1	7514878-009	
11	Finger cover(H = 1322 mm) Fingerskydd; Fingerschutz; Protège main	1	7514878-010	
11	Finger cover(H = 1562 mm) Fingerskydd; Fingerschutz; Protège main	1	7514878-011	
12	Housing Kåpa; Haus; Chape	2	7500854	
13	Nut Mutter; Mutter; Ecrou	2	20433	
14	Washer Bricka; Scheibe; Rondelle	2	7515472	
15	Damper Dämpare; Dämpfer; Attenteur	1	7514889	As needed Efter behov; nach Bedarf; au besoin
16	Housing Kåpa; Haus; Chape	1	7500854	As needed Efter behov; nach Bedarf; au besoin
17	Nut Mutter; Mutter; Ecrou	1	20433	As needed Efter behov; nach Bedarf; au besoin
18	Bracket Fäste; Halterung; Support	1	249746	As needed Efter behov; nach Bedarf; au besoin
19	Housing Kåpa; Haus; Chape	1	7500854	As needed Efter behov; nach Bedarf; au besoin
20	Bracket Fäste; Halterung; Support	4	249745	As needed Efter behov; nach Bedarf; au besoin
21	Nut Mutter; Mutter; Ecrou	1	20433	As needed Efter behov; nach Bedarf; au besoin

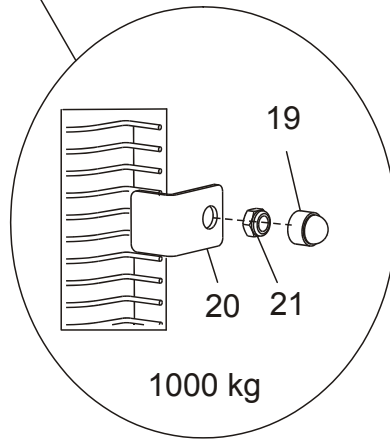
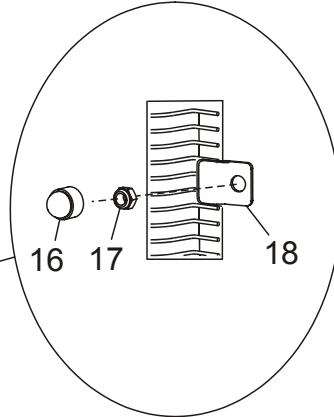
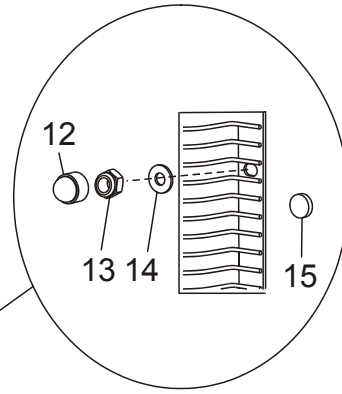
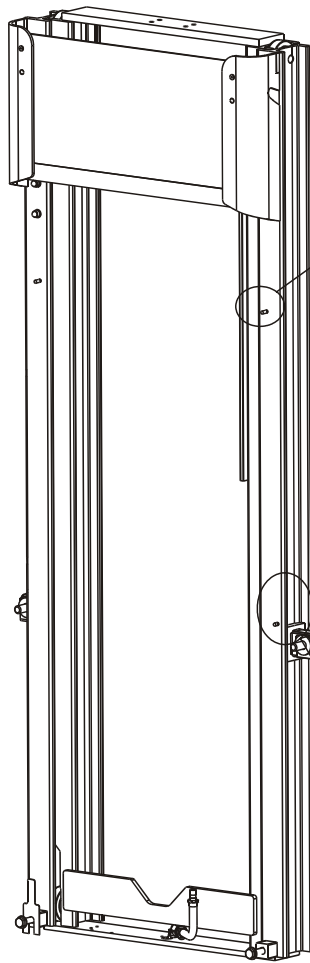
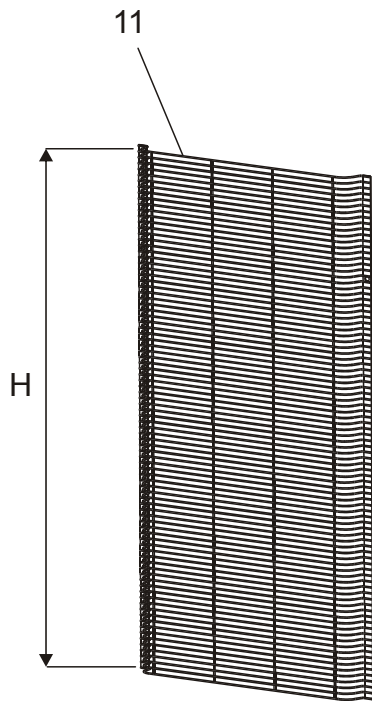


0820-00360 Finger/foot guards

[2011-03-23]

Finger-/fotskydd; Finger-/Fusschutz; Protection de doigts/pieds anti-écrasement;

Duplex / Triplex		842 SWE120L 842 SWE140L 842 SWE200D		6109948 - 6109948 - 6109948 -	
Pos	Description	Pcs	Part No	Note	
11	Finger cover(H = 326 mm) Fingerskydd; Fingerschutz; Protège main	1	7514879-002		
11	Finger cover(H = 422 mm) Fingerskydd; Fingerschutz; Protège main	1	7514879-003		
11	Finger cover(H = 530 mm) Fingerskydd; Fingerschutz; Protège main	1	7514879-004		
11	Finger cover(H = 686 mm) Fingerskydd; Fingerschutz; Protège main	1	7514879-005		
11	Finger cover(H = 818 mm) Fingerskydd; Fingerschutz; Protège main	1	7514879-006		
11	Finger cover(H = 926 mm) Fingerskydd; Fingerschutz; Protège main	1	7514879-007		
11	Finger cover(H = 1070 mm) Fingerskydd; Fingerschutz; Protège main	1	7514879-008		
11	Finger cover(H = 1142 mm) Fingerskydd; Fingerschutz; Protège main	1	7514879-009		
11	Finger cover(H = 1322 mm) Fingerskydd; Fingerschutz; Protège main	1	7514879-010		
11	Finger cover(H = 1562 mm) Fingerskydd; Fingerschutz; Protège main	1	7514879-011		
12	Housing Kåpa; Haus; Chape	2	7500854		
13	Nut Mutter; Mutter; Ecrou	2	20433		
14	Washer Bricka; Scheibe; Rondelle	2	7515472		
15	Damper Dämpare; Dämpfer; Attenteur	1	7514889	As needed Efter behov; nach Bedarf; au besoin	
16	Housing Kåpa; Haus; Chape	1	7500854	As needed Efter behov; nach Bedarf; au besoin	
17	Nut Mutter; Mutter; Ecrou	1	20433	As needed Efter behov; nach Bedarf; au besoin	
18	Bracket Fäste; Halterung; Support	1	249746	As needed Efter behov; nach Bedarf; au besoin	
19	Housing Kåpa; Haus; Chape	1	7500854	As needed Efter behov; nach Bedarf; au besoin	
20	Bracket Fäste; Halterung; Support	4	249745	As needed Efter behov; nach Bedarf; au besoin	
21	Nut Mutter; Mutter; Ecrou	1	20433	As needed Efter behov; nach Bedarf; au besoin	

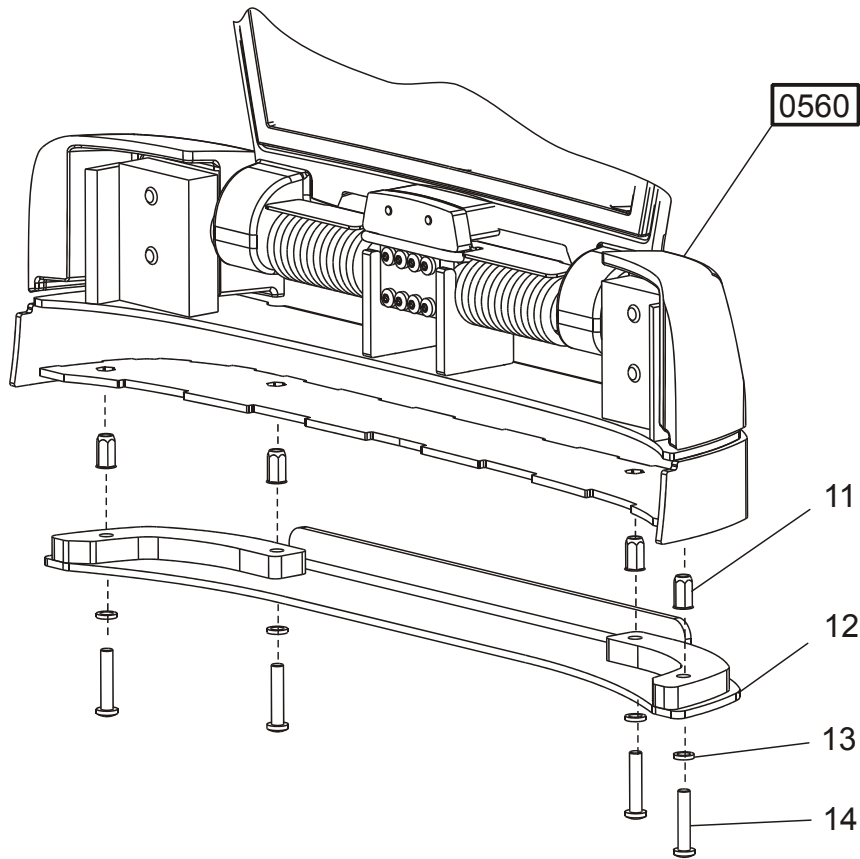


0820-00361 Finger/foot guards

[2011-03-23]

Finger-/fotskydd; Finger-/Fusschutz; Protection de doigts/pieds anti-écrasement;

Duplex / Triplex		842 SWE120L 842 SWE140L 842 SWE200D		6109948 - 6109948 - 6109948 -	
Pos	Description	Pcs	Part No	Note	
11	Finger cover(H = 326 mm) Fingerskydd; Fingerschutz; Protège main	1	7514878-002		
11	Finger cover(H = 422 mm) Fingerskydd; Fingerschutz; Protège main	1	7514878-003		
11	Finger cover(H = 530 mm) Fingerskydd; Fingerschutz; Protège main	1	7514878-004		
11	Finger cover(H = 686 mm) Fingerskydd; Fingerschutz; Protège main	1	7514878-005		
11	Finger cover(H = 818 mm) Fingerskydd; Fingerschutz; Protège main	1	7514878-006		
11	Finger cover(H = 926 mm) Fingerskydd; Fingerschutz; Protège main	1	7514878-007		
11	Finger cover(H = 1070 mm) Fingerskydd; Fingerschutz; Protège main	1	7514878-008		
11	Finger cover(H = 1142 mm) Fingerskydd; Fingerschutz; Protège main	1	7514878-009		
11	Finger cover(H = 1322 mm) Fingerskydd; Fingerschutz; Protège main	1	7514878-010		
11	Finger cover(H = 1562 mm) Fingerskydd; Fingerschutz; Protège main	1	7514878-011		
12	Housing Kåpa; Haus; Chape	2	7500854		
13	Nut Mutter; Mutter; Ecrou	2	20433		
14	Washer Bricka; Scheibe; Rondelle	2	7515472		
15	Damper Dämpare; Dämpfer; Attenteur	1	7514889	As needed Efter behov; nach Bedarf; au besoin	
16	Housing Kåpa; Haus; Chape	1	7500854	As needed Efter behov; nach Bedarf; au besoin	
17	Nut Mutter; Mutter; Ecrou	1	20433	As needed Efter behov; nach Bedarf; au besoin	
18	Bracket Fäste; Halterung; Support	1	249746	As needed Efter behov; nach Bedarf; au besoin	
19	Housing Kåpa; Haus; Chape	1	7500854	As needed Efter behov; nach Bedarf; au besoin	
20	Bracket Fäste; Halterung; Support	4	249745	As needed Efter behov; nach Bedarf; au besoin	
21	Nut Mutter; Mutter; Ecrou	1	20433	As needed Efter behov; nach Bedarf; au besoin	

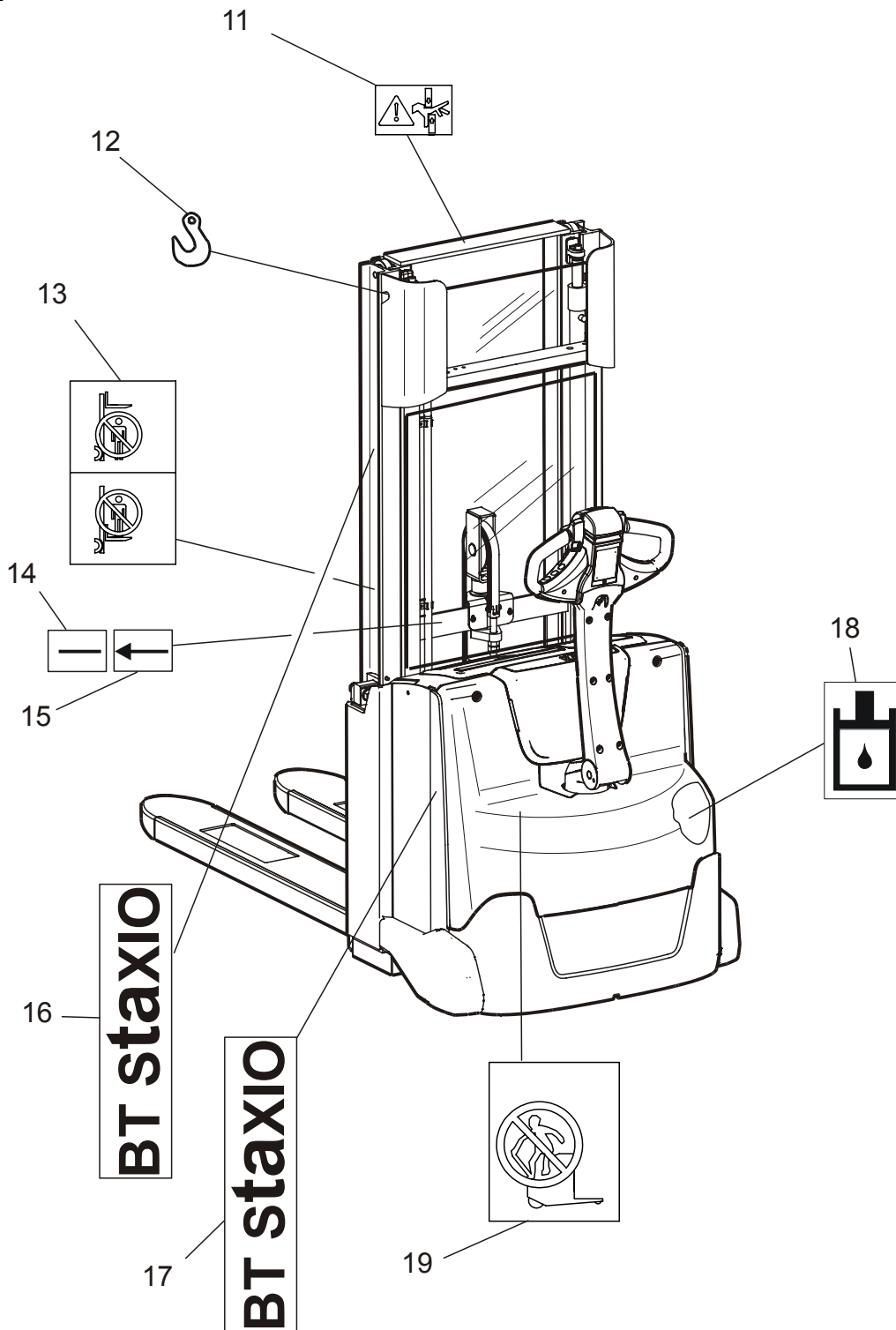


0820-00374 Finger/foot guards

[2011-03-23]

Finger-/fotskydd; Finger-/Fusschutz; Protection de doigts/pieds anti-écrasement;

<i>Option; Tillval; Sonderausstattung; Option</i>			842 SWE120L	6120605 -
			842 SWE140L	6120605 -
			842 SWE200D	6120605 -
Pos	Description	Pcs	Part No	Note
11	Nut Mutter; Mutter; Ecrou	4	244096	
12	Protection Skydd; Schutz; Protègee	1	7515881	
13	Washer Bricka; Scheibe; Rondelle	4	126723-003	
14	Screw Skruv; Schraube; Vis	4	254660	

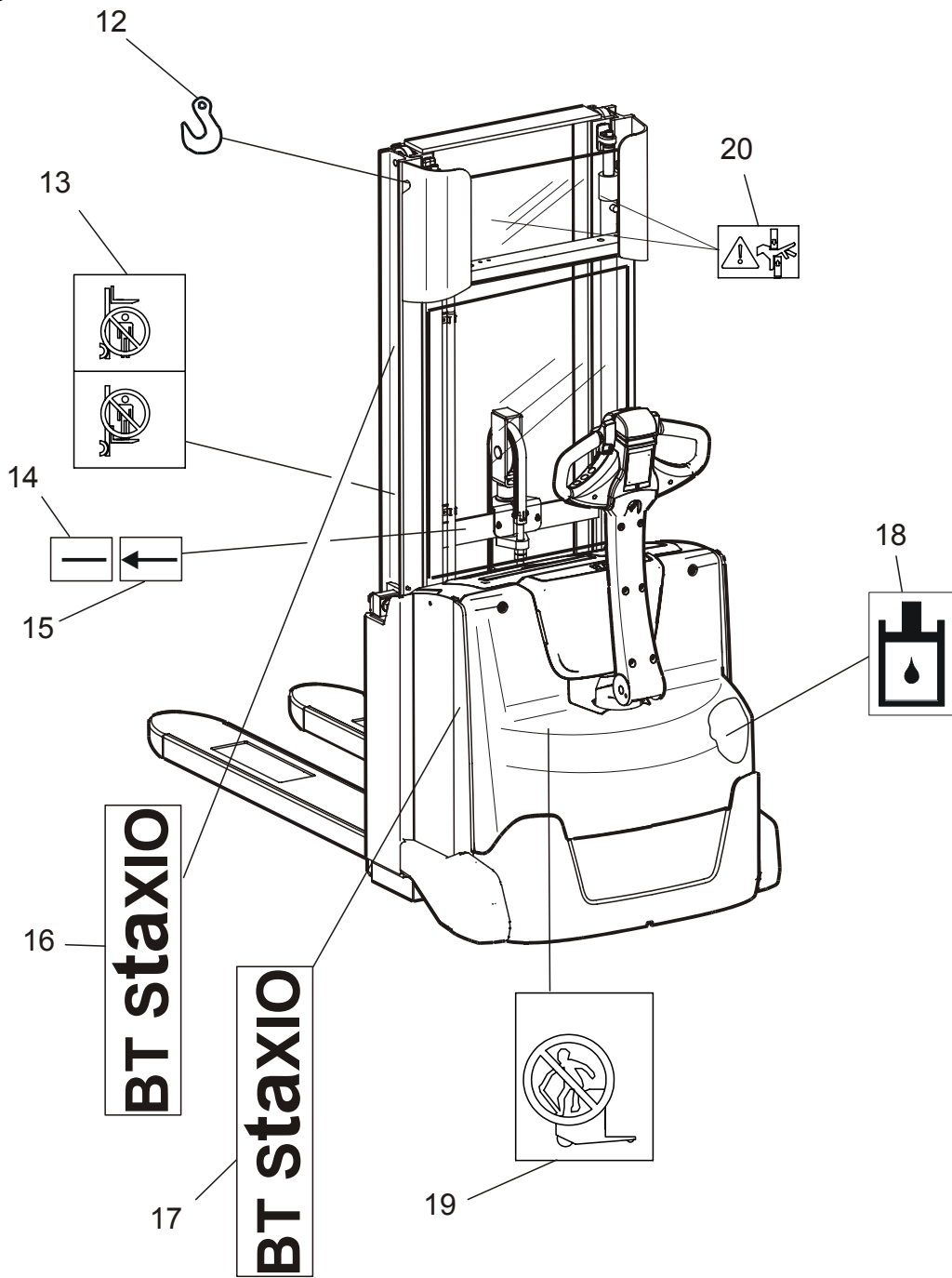


0850-00504 Signs, warnings, decals

[2009-09-23]

Skyltar, varningar, dekaler; Schilder, Warnzeichen, Aufkleber; Vignettes, avertissements, autocollants;

		842 SWE200D		6059520 -
Pos	Description	Pcs	Part No	Note
11	Sign Skylt; Schild; Vignette	1	172094	
12	Sign Skylt; Schild; Vignette	2	259553	
13	Sign Skylt; Schild; Vignette	2	209365	
14	Sign Skylt; Schild; Vignette	1	121787-002	
15	Sign Skylt; Schild; Vignette	1	121786-002	
16	Sign Skylt; Schild; Vignette	2	259278	
17	Sign Skylt; Schild; Vignette	2	259277	DX 1.2 ton Lh = 1700 mm
18	Sign Skylt; Schild; Vignette	1	156698	Cold stores Fryshus; Gefrieranlage; Chambre frigorifique
18	Sign Skylt; Schild; Vignette	1	72082	
19	Sign Skylt; Schild; Vignette	1	161150	



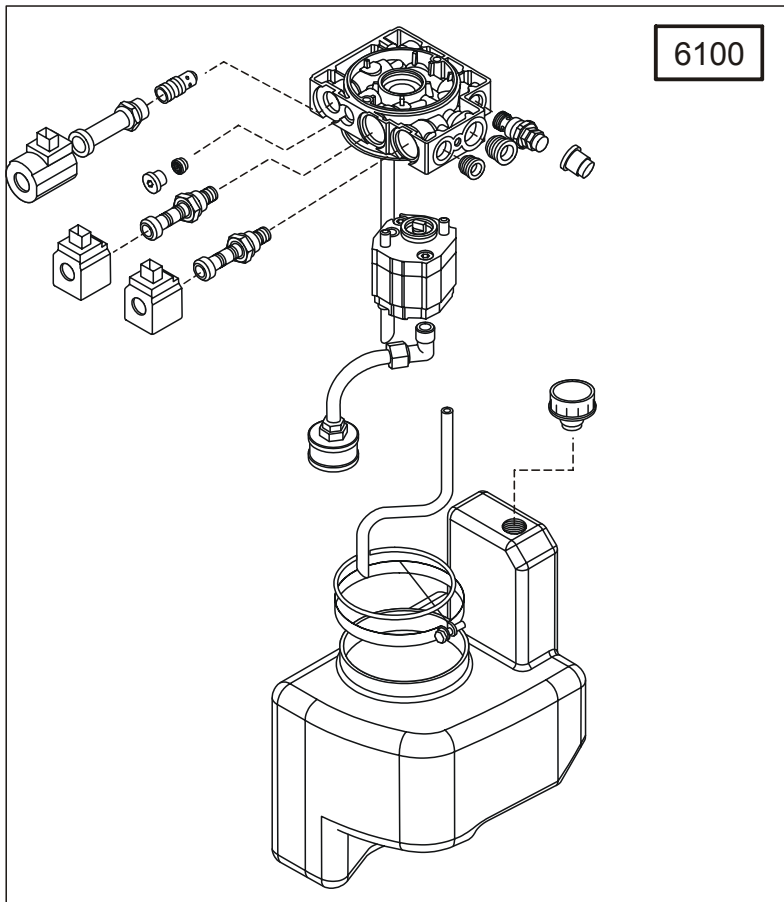
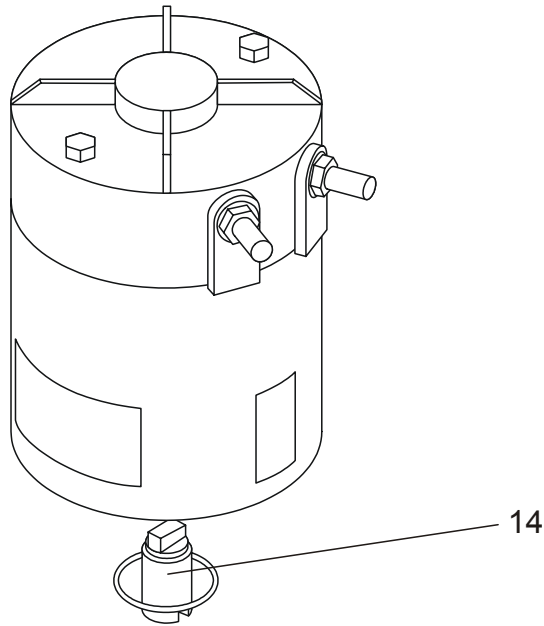
0850-00508 Signs, warnings, decals

[2010-03-09]

Skyltar, varningar, dekaler; Schilder, Warnzeichen, Aufkleber; Vignettes, avertissements, autocollants;

Pos	Description	Pcs	Part No	Note
			842 SWE120L 842 SWE140L	6061850 - 6061850 -
12	Sign Skylt; Schild; Vignette	2	259553	
13	Sign Skylt; Schild; Vignette	2	209365	
14	Sign Skylt; Schild; Vignette	1	121787-002	
15	Sign Skylt; Schild; Vignette	1	121786-002	
16	Sign Skylt; Schild; Vignette	2	259278	SX / DX 1.2 ton
16	Sign Skylt; Schild; Vignette	2	259279	SX / DX 1.0 ton
17	Sign Skylt; Schild; Vignette	2	259277	DX 1.2 ton Lh = 1700 mm
18	Sign Skylt; Schild; Vignette	1	156698	Cold stores Fryshus; Gefrieranlage; Chambre frigorifique
18	Sign Skylt; Schild; Vignette	1	72082	
19	Sign Skylt; Schild; Vignette	1	161150	
20	Sign Skylt; Schild; Vignette	2	172094	

- 11
- 12
- 13

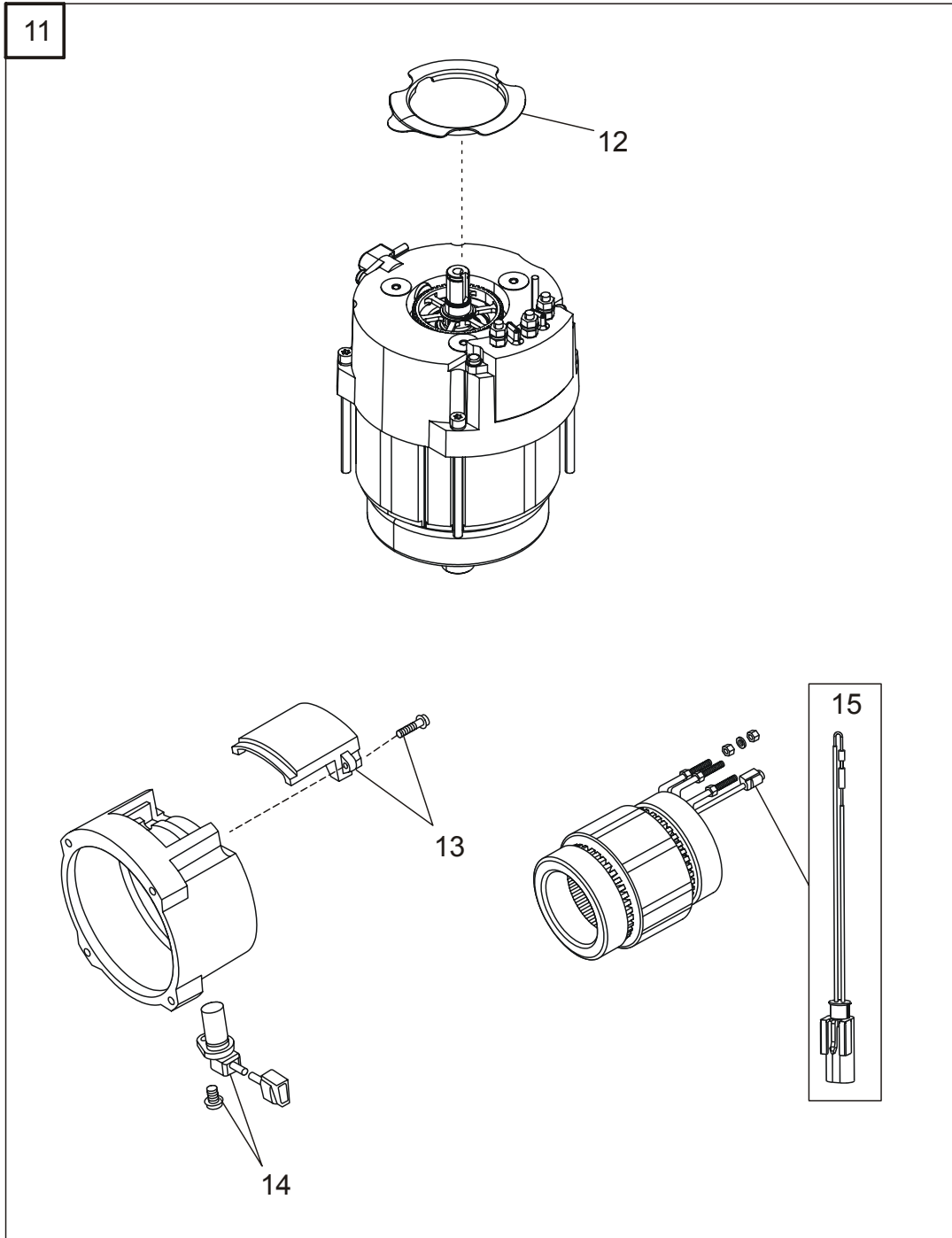


1710-00146 Electric pump motor

[2011-03-23]

Elektrisk pumppmotor; Elektro-Pumpenmotor; Moteur de pompe électrique;

Pos	Description	Pcs	Part No	Note
			842 SWE120L 842 SWE140L 842 SWE200D	6077826 - 6077826 - 6077826 -
11	Motor(Complete) Motor(Komplett); Motor(Komplett); Moteur(Complet)	1	258659	
12	Brush bridge Borstbrygga; Bürstenbrücke; Support de porte balais	1	258683	
13	Carbon brush(Kit) Kolborste(Sats); Kohlebürste(satz); Charbon(Jeux)	1	164206	
14	Connection Koppling; Kupplung; Raccord	1	258662	

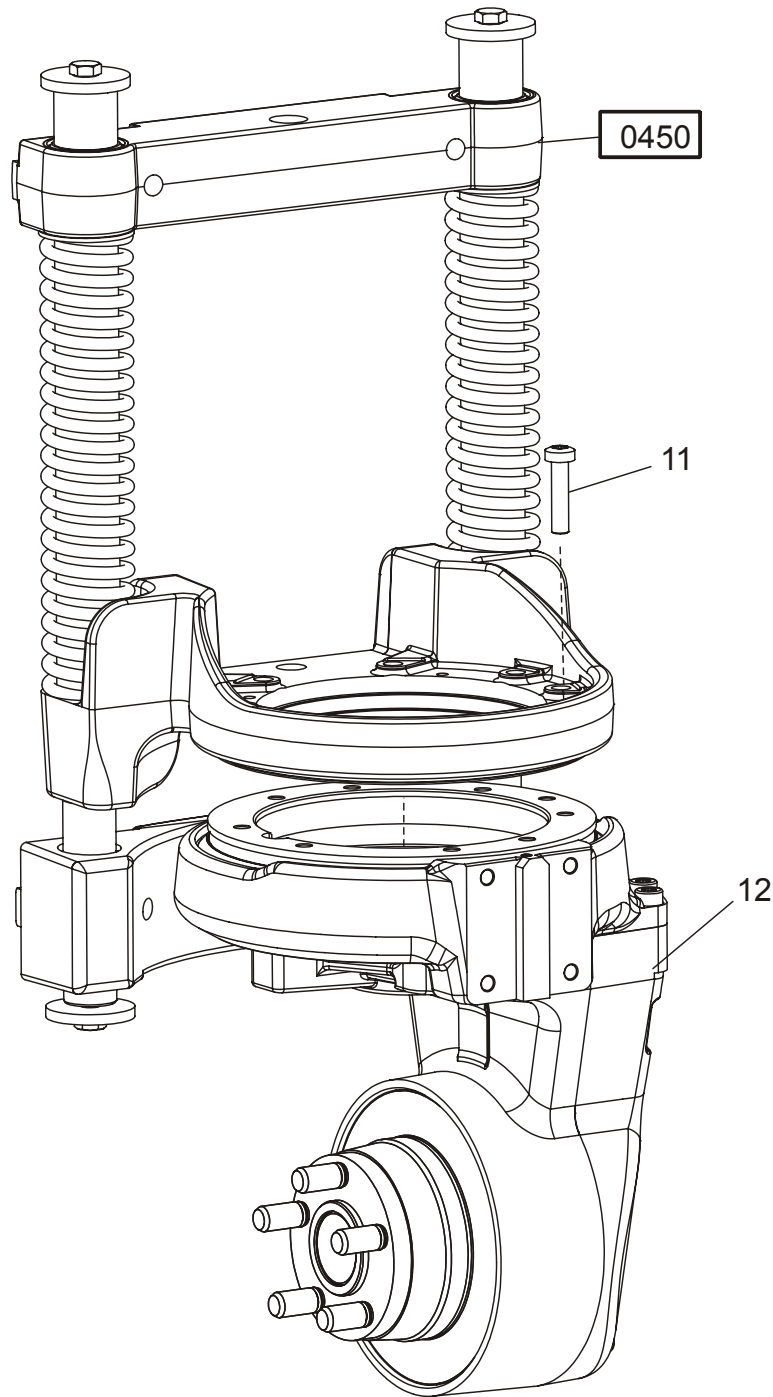


1760-00195 Electric drive motor

[2011-09-22]

Elektrisk åkmotor; Elektro-Fahrmotor; Moteur de traction électrique;

Pos	Description	Pcs	Part No	Note
11	Motor(Complete) Motor(Komplett); Motor(Komplett); Moteur(Complet)	1	7535288	
12	Dust sheild Dammskydd; Staubkappe; Protector de poussières	1	7529819	
13	Housing Kåpa; Haus; Chape	1	258478	
14	Sensor Givare; Geber; Capteur	1	258479	
15	Sensor(Temperature) Givare(Temperatur); Geber(Temperatur); Capteur(Température)	1	257712	

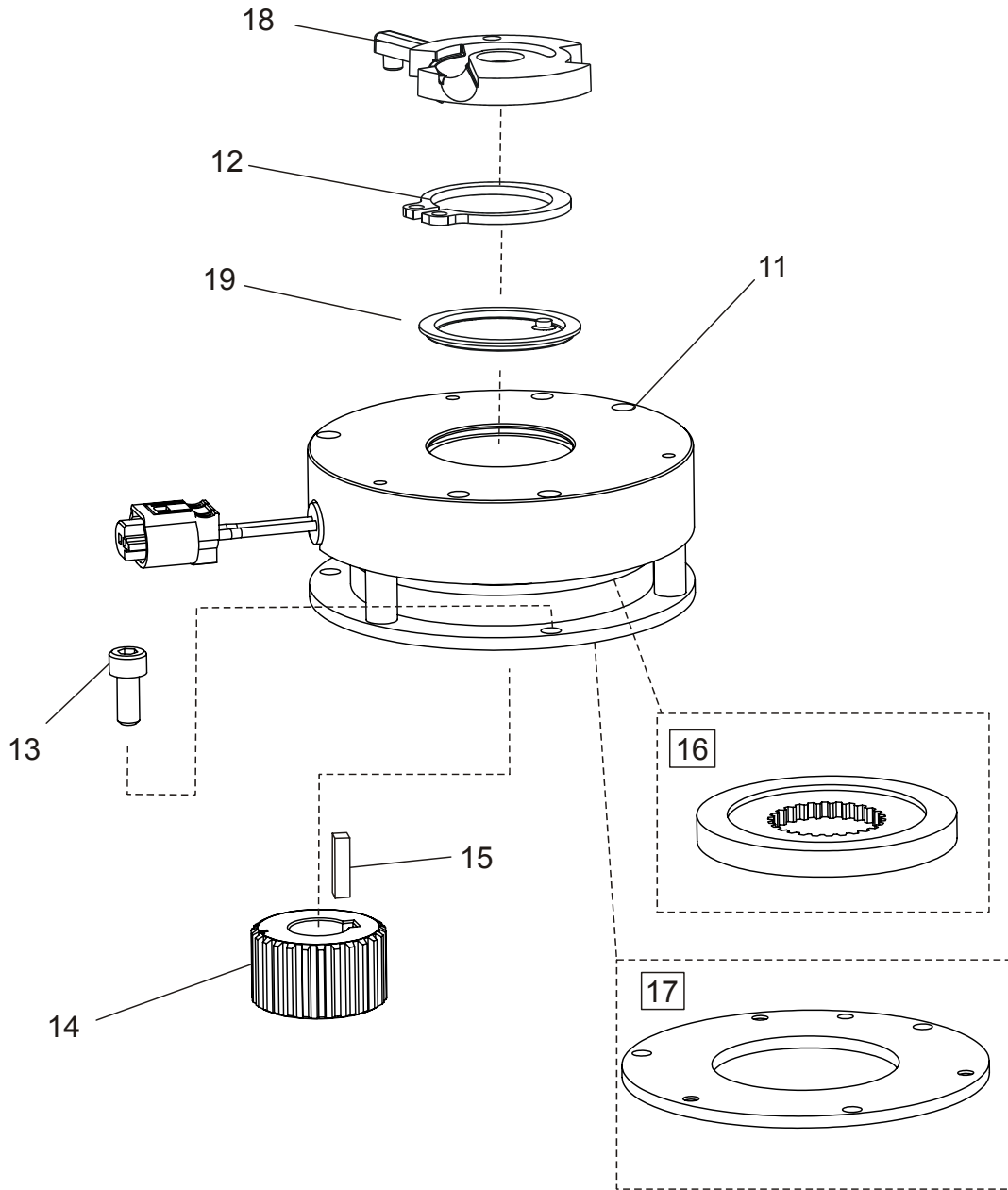


2550-00113 Mechanical drive gear unit

[2011-03-23]

Drivaggregat/-växel; Antriebsaggregat/-getriebe; Groupe de traction, réducteur;

Pos	Description	Pcs	Part No	Note
			842 SWE120L 842 SWE140L 842 SWE200D	6131339 - 6131339 - 6131339 -
11	Screw Skruv; Schraube; Vis	8	243086	
12	Gear(Complete) Växel(Komplett); Getriebe(Komplett); Engrenage(Comple)	1	7513257	

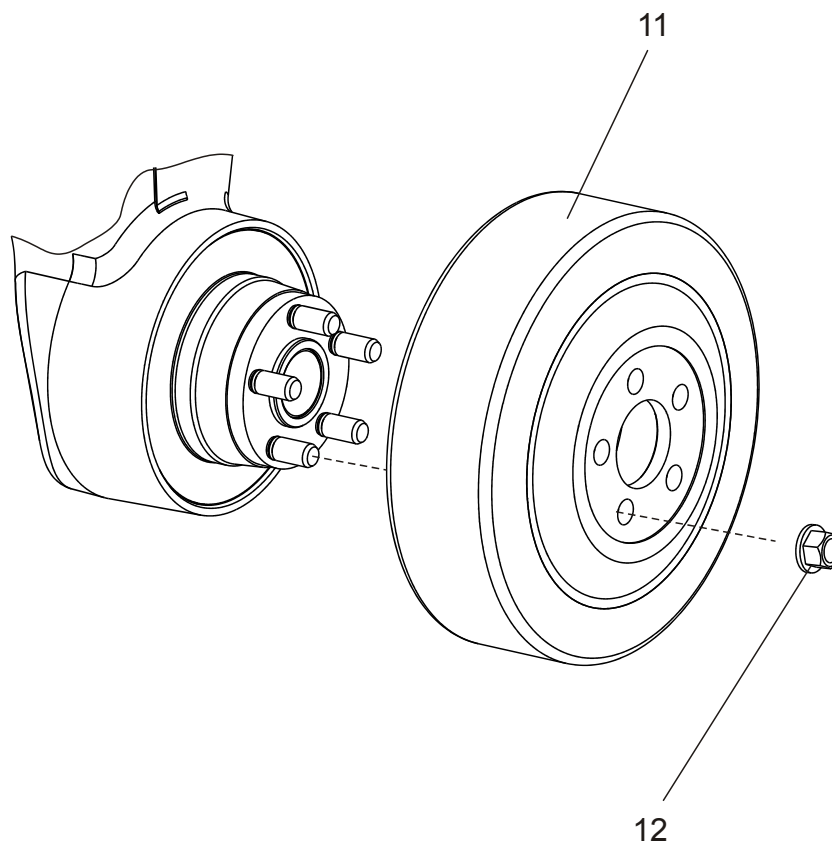


3180-00032 Electrically controlled travel brake

[2011-03-23]

El.reglerad färdbröms; Elektrisch geregelte Betriebsbremse; Frein de route électrique;

Pos	Description	Pcs	Part No	Note
			842 SWE120L 842 SWE140L 842 SWE200D	6140926 - 6140926 - 6140926 -
11	Brake compl. Broms kompl.; Brems Kompl.; Frein compl.	1	7524283	
12	Locking ring Spärring; Schliessring; Circlip	1	20004	
13	Screw Skruv; Schraube; Vis	3	20120	
14	Hub Nav; Nabe; Moyeu	1	255852	
15	Key Kil; Keil; Clavette	1	256483	
16	Brake disc Bromsskiva; Innenlamelle; Disque de freinage	1	255853	
17	Flange Fläns; Flansch; Bride	1	255854	
18	Conduit entry Kabelgenomföring; Kabeldurchgang; Traversée de câble	1	249689	
19	Dust sheild Dammskydd; Staubkappe; Protector de poussières	1	7524285	



3530-00140 Drive wheel

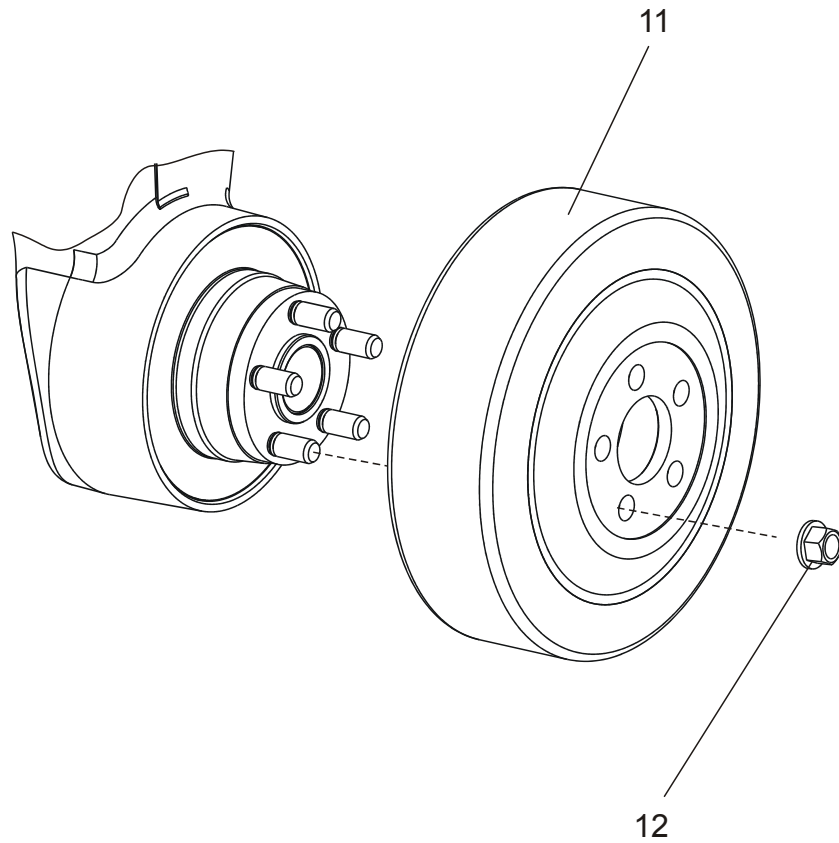
Drivhjul; Antriebsrad; Roue motrice;

[2011-03-23]

Pos	Description	Pcs	Part No	Note
			842 SWE120L 842 SWE140L	6041077 - 6041077 -
11	Drive wheel(Vulkollan) Drivhjul; Antriebsrad; Roue entrainement	1	239003	
11	Drive wheel(Powerfriction) Drivhjul; Antriebsrad; Roue entrainement	1	249945	
11	Drive wheel(Topthane) Drivhjul; Antriebsrad; Roue entrainement	1	256764	
11	Drive wheel(Grooved) Drivhjul(Sajpad); Antriebsrad(Gemustert); Roue entrainement(Sculpture)	1	7517520	
12	Nut Mutter; Mutter; Ecrou	5	240638	

3530-00147

P0032652

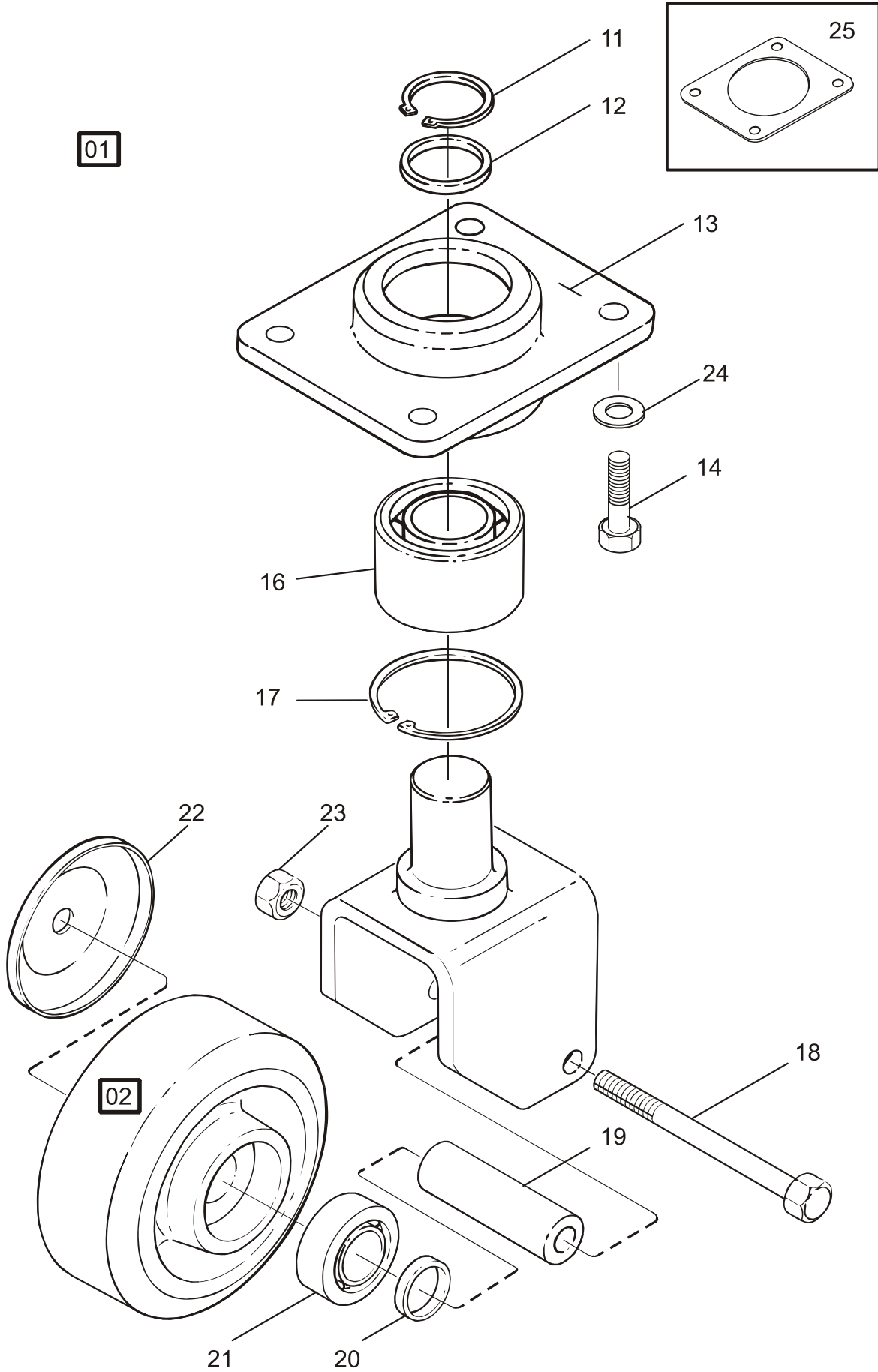


3530-00147 Drive wheel

Drivhjul; Antriebsrad; Roue motrice;

[2011-03-23]

		842 SWE200D		6059520 -	
Pos	Description	Pcs	Part No	Note	
11	Drive wheel(Powerfriction) Drivhjul; Antriebsrad; Roue entrainement	1	249945		
11	Drive wheel(Grooved) Drivhjul(Sajpad); Antriebsrad(Gemustert); Roue entrainement(Sculpture)	1	7517520		
12	Nut Mutter; Mutter; Ecou	5	240638		

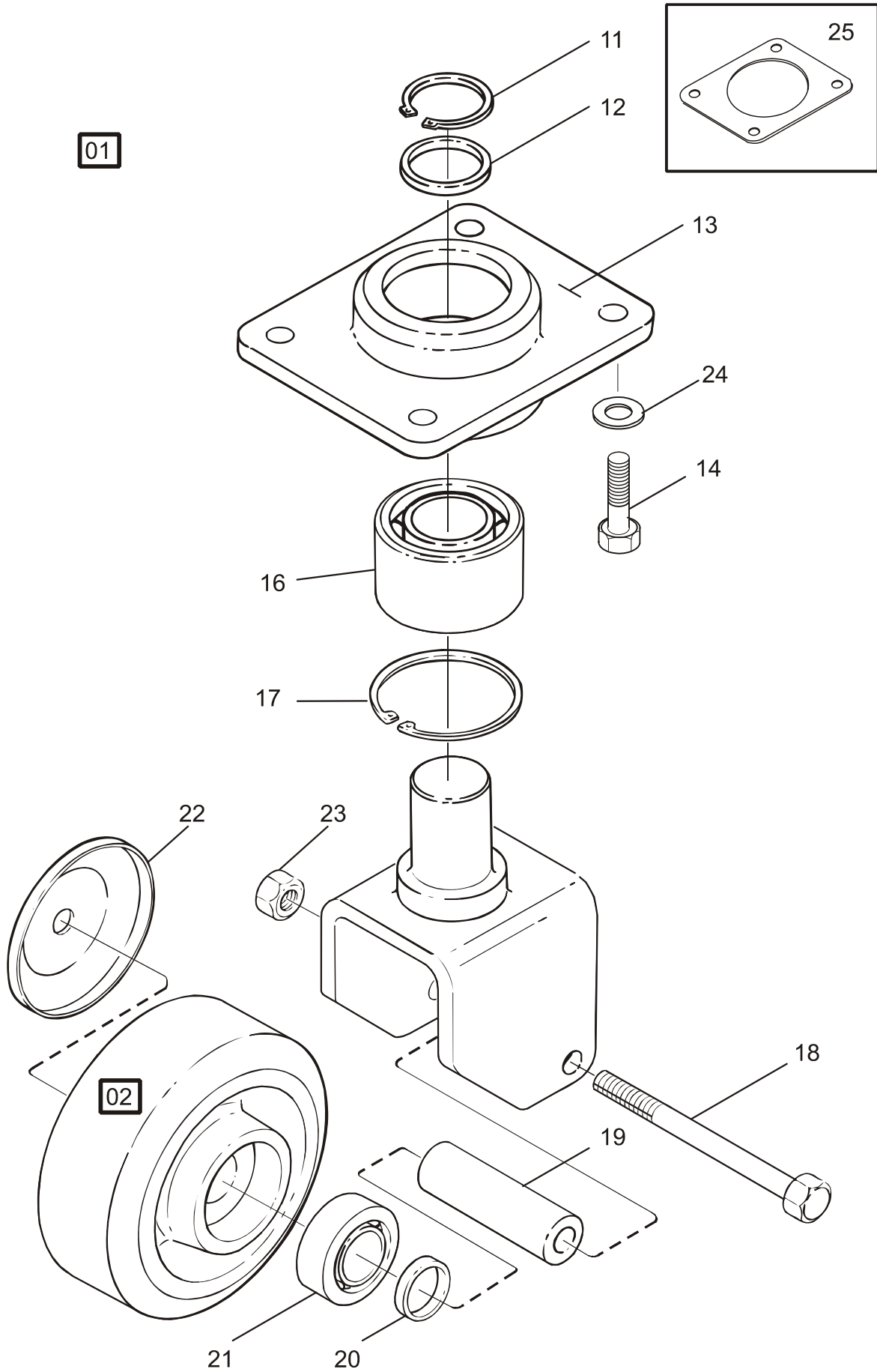


3540-00126 Support/castor wheels

[2011-03-23]

Stöd-/länkhjul; Stützräder/Gelenkrollen; Roues stabilisatrices/pivotantes;

		842 SWE120L 842 SWE140L		6102416 - 6102416 -	
Pos	Description	Pcs	Part No	Note	
01	Link wheel compl. Länkhjul kompl.; Gelenkrad kompl.; Roue articulée compl.	2	157946	Vulkollan	
01	Link wheel compl. Länkhjul kompl.; Gelenkrad kompl.; Roue articulée compl.	2	254316	PUR	
02	Wheel Hjul; Rad; Roue	2	156259	Vulkollan	
02	Wheel Hjul; Rad; Roue	2	252735	PUR	
11	Locking ring Spärring; Schliessring; Circlip	2	20008		
12	Washer Bricka; Scheibe; Rondelle	2	69550		
13	Bracket Fäste; Halterung; Support	2	135842		
14	Screw Skruv; Schraube; Vis	8	20044		
16	Bearing Lager; Lager; Roulement	2	28940		
17	Locking ring Spärring; Schliessring; Circlip	2	22759		
18	Screw Skruv; Schraube; Vis	2	20933		
19	Distance piece Distans; Distanz; Distance	2	136140		
20	Distance piece Distans; Distanz; Distance	4	24115		
21	Bearing Lager; Lager; Roulement	2	22226		
22	Protection Skydd; Schutz; Protègege	2	136138		
23	Nut Mutter; Mutter; Ecrou	2	20130		
24	Washer Bricka; Scheibe; Rondelle	8	126723-004		
25	Shim(0,5 mm) Shims; Schim; Cale	1	182333-005		

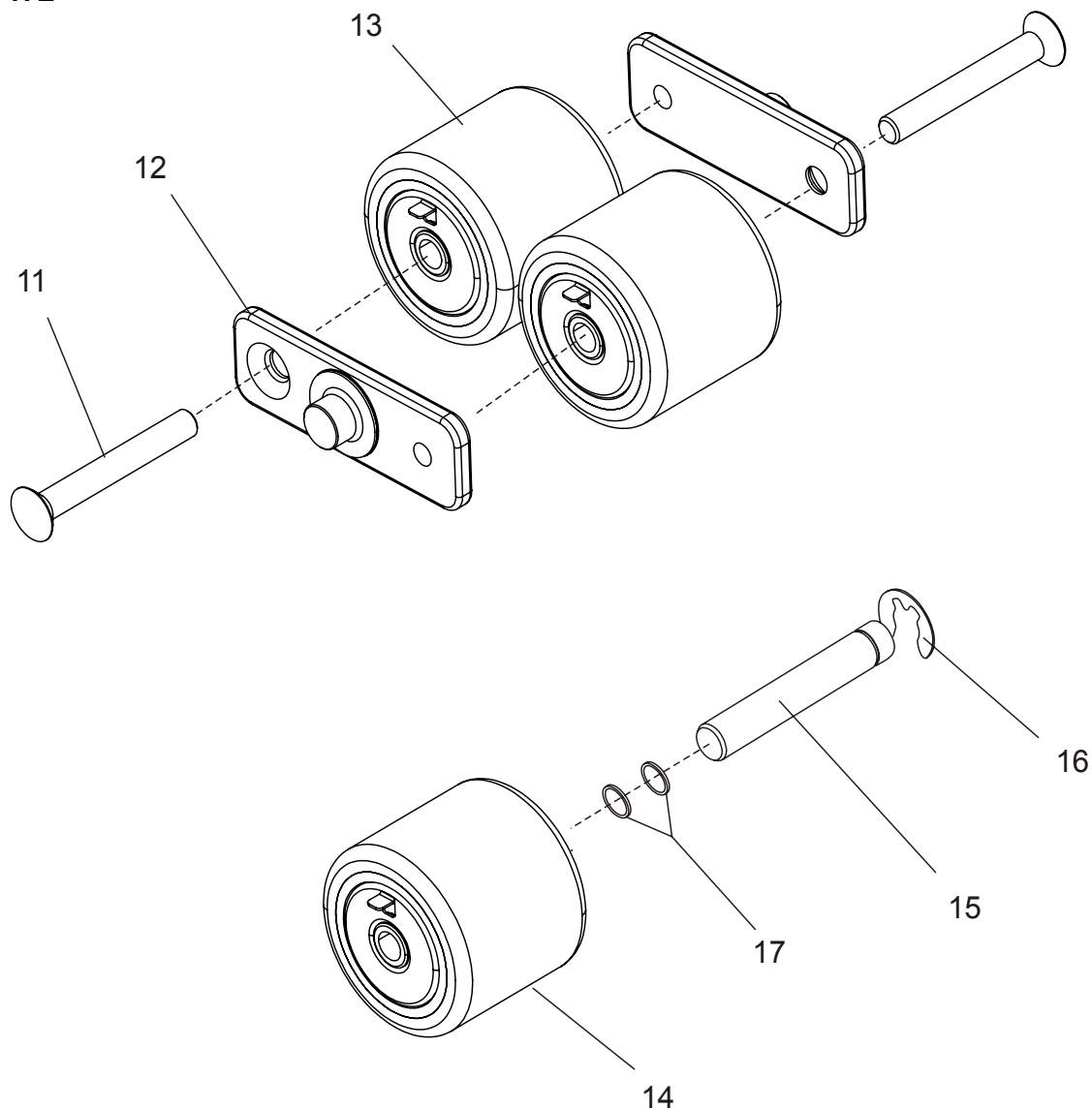


3540-00127 Support/castor wheels

[2011-03-23]

Stöd-/länkhjul; Stützräder/Gelenkrollen; Roues stabilisatrices/pivotantes;

		842 SWE200D		6102416 -	
Pos	Description	Pcs	Part No	Note	
01	Link wheel compl. Länkhjul kompl.; Gelenkrad kompl.; Roue articulée compl.	2	157946	Vulkollan	
02	Wheel Hjul; Rad; Roue	2	156259	Vulkollan	
11	Locking ring Spärring; Schliessring; Circlip	2	20008		
12	Washer Bricka; Scheibe; Rondelle	2	69550		
13	Bracket Fäste; Halterung; Support	2	135842		
14	Screw Skruv; Schraube; Vis	8	20044		
16	Bearing Lager; Lager; Roulement	2	28940		
17	Locking ring Spärring; Schliessring; Circlip	2	22759		
18	Screw Skruv; Schraube; Vis	2	20933		
19	Distance piece Distans; Distanz; Distance	2	136140		
20	Distance piece Distans; Distanz; Distance	4	24115		
21	Bearing Lager; Lager; Roulement	2	22226		
22	Protection Skydd; Schutz; Protègege	2	136138		
23	Nut Mutter; Mutter; Erou	2	20130		
24	Washer Bricka; Scheibe; Rondelle	8	126723-004		
25	Shim(0,5 mm) Shims; Schim; Cale	1	182333-005		

**3550-00472 Fork/support arm wheels**

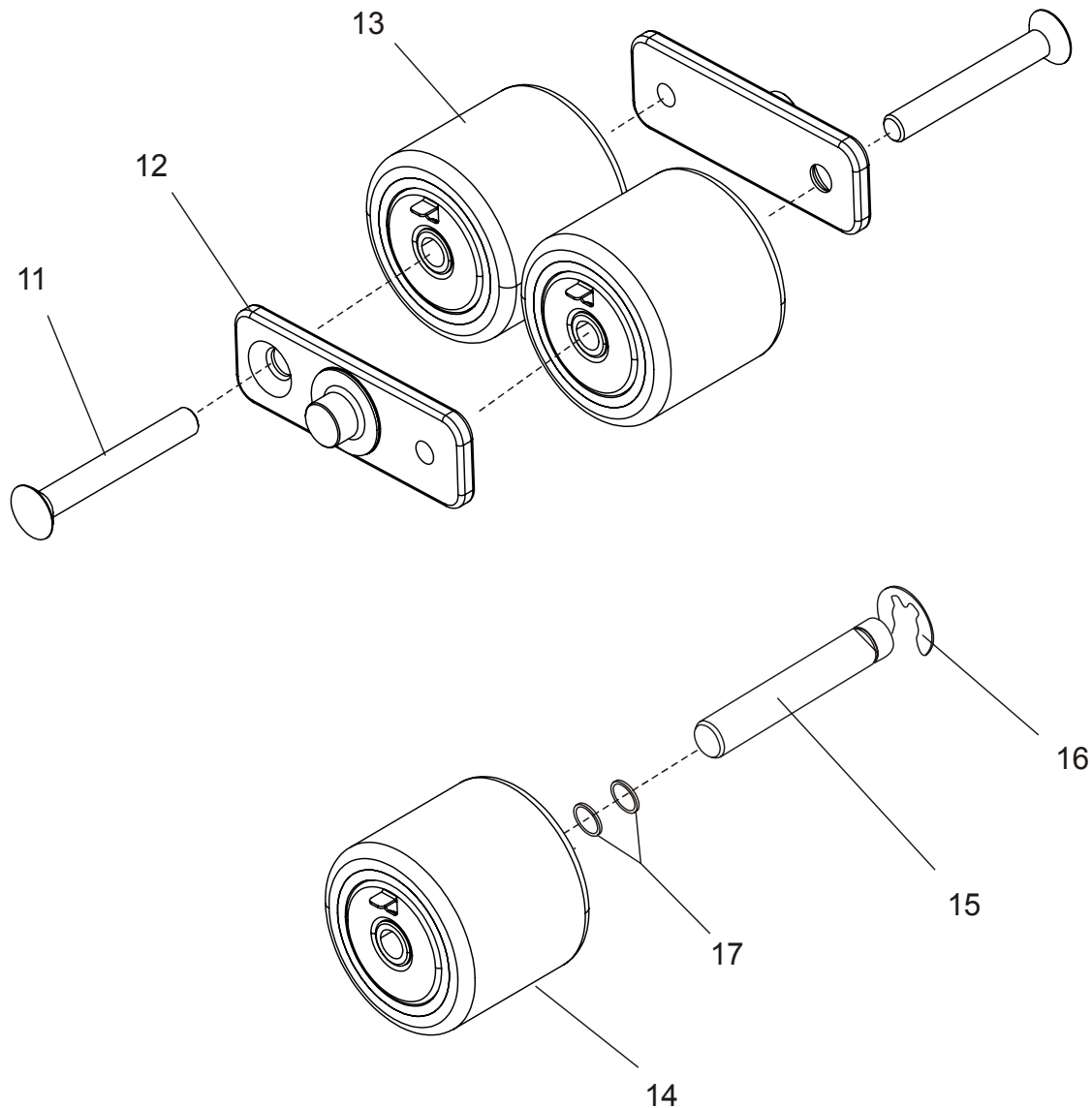
[2011-06-13]

Gaffel-/stödbenshjul; Gabel-/Stützarmrollen; Roues bras-support;

Pos	Description	Pcs	Part No	Note
11	Screw Skruv; Schraube; Vis	4	228375	
12	Link Länk; Gelenk; Bras	4	254446	
13	Wheel complete(Vulkollan) Hjul komplett; Rad komplett; Roue complete	4	220212	Bogiewheel Boggiehjul; Boggirad; Roue bogie
13	Wheel complete(PUR) Hjul komplett; Rad komplett; Roue complete	4	252600	Bogiewheel Boggiehjul; Boggirad; Roue bogie
14	Wheel complete(Vulkollan) Hjul komplett; Rad komplett; Roue complete	2	253072	
15	Axle Axel; Achse; Axe	2	261212	
16	Locking ring Spärring; Schliessring; Circlip	2	27868	
17	Shim(25x35x1 mm) Shims; Schim; Cale	2	29585	

3550-00473

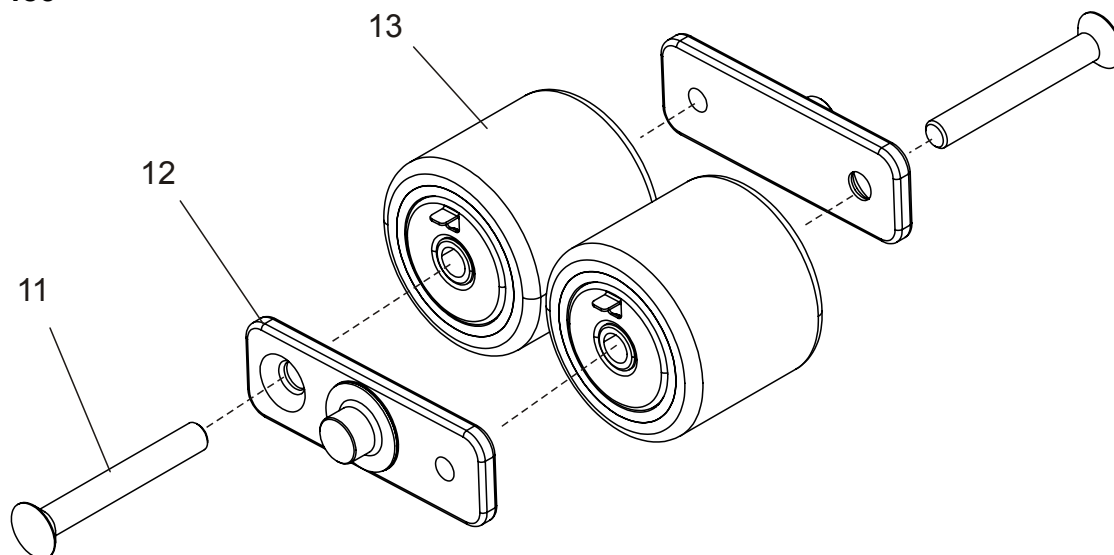
P0032083

**3550-00473 Fork/support arm wheels**

Gaffel-/stödbenshjul; Gabel-/Stützarmrollen; Roues bras-support;

[2011-06-13]

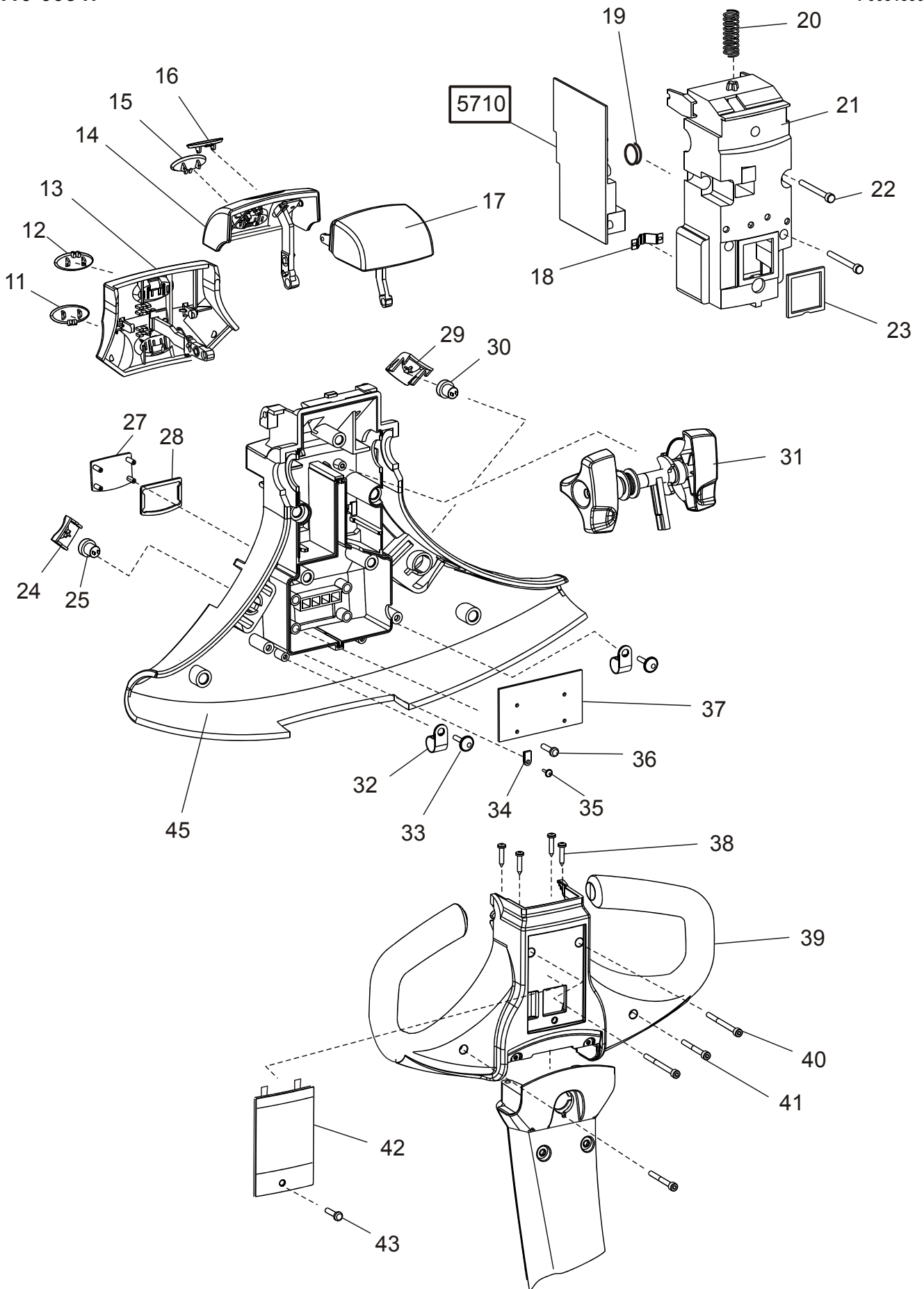
Pos	Description	Pcs	Part No	Note
11	Screw Skruv; Schraube; Vis	4	228375	
12	Link Länk; Gelenk; Bras	4	254446	
13	Wheel complete(Vulkollan) Hjul komplett; Rad komplett; Roue complete	4	220212	Bogiewheel Boggiehjul; Boggirad; Roue bogie
14	Wheel complete(Vulkollan) Hjul komplett; Rad komplett; Roue complete	2	253072	
15	Axle Axel; Achse; Axe	2	261212	
16	Locking ring Spärring; Schliessring; Circlip	2	27868	
17	Shim(25x35x1 mm) Shims; Schim; Cale	2	29585	

**3550-00483 Fork/support arm wheels**

[2011-03-23]

Gaffel-/stödbenshjul; Gabel-/Stützarmrollen; Roues bras-support;

			842 SWE200D	6059520 -
Pos	Description	Pcs	Part No	Note
11	Screw Skruv; Schraube; Vis	4	228375	
12	Link Länk; Gelenk; Bras	4	254446	
13	Wheel complete(Vulkollan) Hjul komplett; Rad komplett; Roue complete	4	220212	Bogiewheel Boggiehjul; Boggirad; Roue bogie



4110-00547 **Steering arm/wheel/lever**

[2011-03-23]

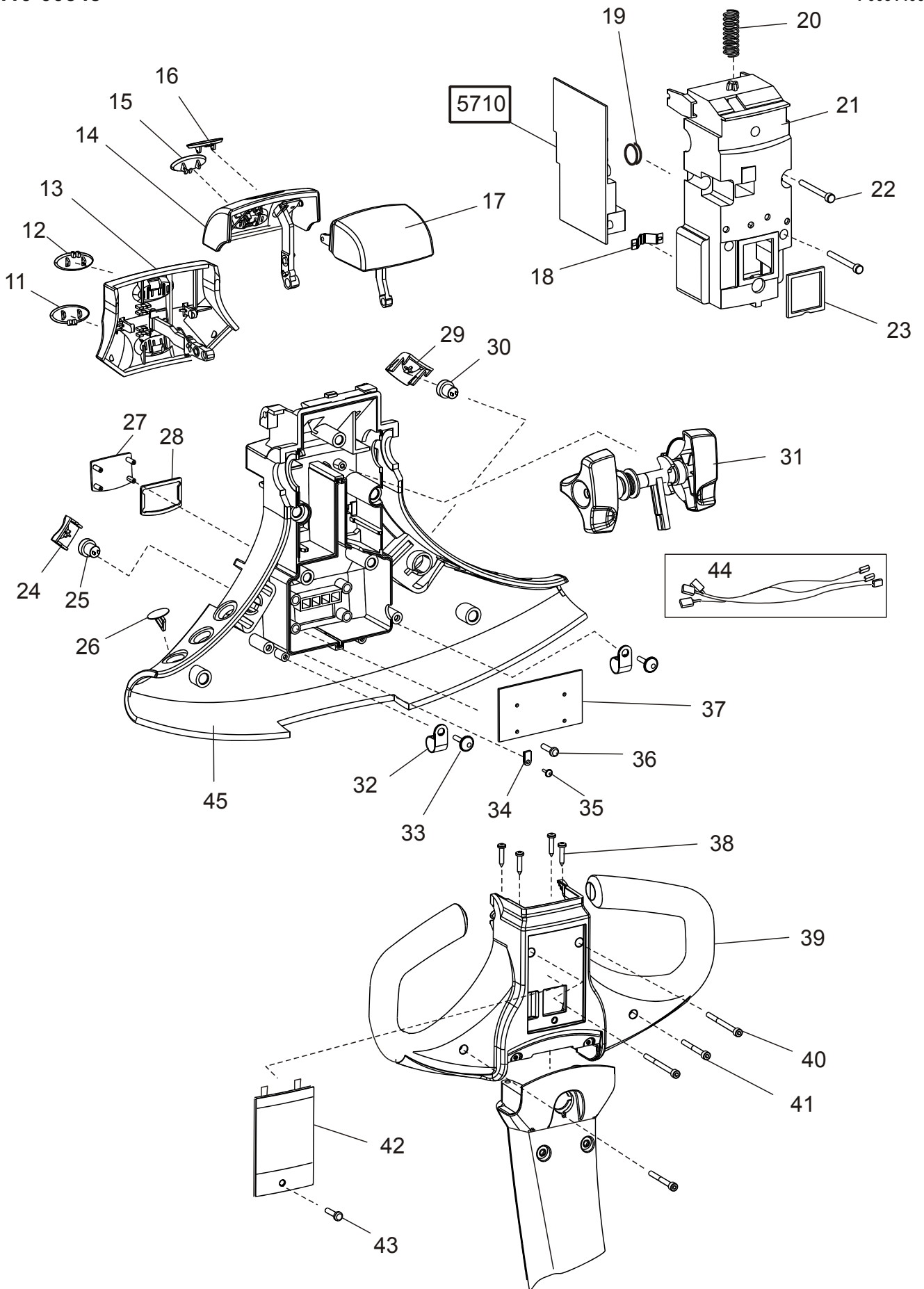
Styr- arm/ratt/spak; Deichsel, Lenkrad/-hebel; Timon/volant/levier de direction;

Pos	Description	Pcs	Part No	Note
			842 SWE120L 842 SWE140L 842 SWE200D	6041077 - 6041077 - 6059520 -
11	Symbol plate(Fork lower) Symbolplatta(Gaffelsänk); Zeichenplatte(Gabelabsenkung); Plaque de symbole(Descente de la fourche)	1	171585-003	
12	Symbol plate(Fork lift) Symbolplatta(Gaffellyft); Zeichenplatte(Hubgabel); Plaque de symbole(Fourche élévation)	1	171585-004	
13	Push-button(Complete) Tryckknapp(Komplett); Druckknopf(Komplett); Bouton(Complet)	1	171666	
14	Push-button(Complete) Tryckknapp(Komplett); Druckknopf(Komplett); Bouton(Complet)	1	171665	
15	Sign(Fork lower) Skylt(Gaffelsänk); Schild(Gabelabsenkung); Vignette(Descente de la fourche)	1	171585-001	
16	Sign(Fork lift) Skylt(Gaffellyft); Schild(Hubgabel); Vignette(Fourche élévation)	1	171585-002	
17	Push-button(Complete) Tryckknapp(Komplett); Druckknopf(Komplett); Bouton(Complet)	1	220822	
18	Spring Fjäder; Feder; Ressort	1	167839	
19	Sealing Tätning; Dichtung; Joint	1	169910	
20	Spring Fjäder; Feder; Ressort	1	167836	
21	Housing Kåpa; Haus; Chape	1	167835	
22	Screw Skruv; Schraube; Vis	3	171707	
23	Sealing Tätning; Dichtung; Joint	1	167850	
24	Push-button(Left) Tryckknapp(Vänster); Druckknopf(Links); Bouton(Gauche)	1	167848	
25	Switch Brytare; Schalter; Rupteur	1	171655	
27	Cover(Transparent plastic) Lock(Plastglas); Deckel(Organisches glass); Couvercle(Plastique transparent)	1	167823	
28	Sealing Tätning; Dichtung; Joint	1	169910	
29	Push-button(Right) Tryckknapp(Höger); Druckknopf(Recht); Bouton(Droit)	1	167847	
30	Switch Brytare; Schalter; Rupteur	1	171655	
31	Speed control Fartreglage; Geschwindigkeitsregler; Regulateur de vitesse	1	169911	
32	Cable tie Kablagehållare; Kabelabbinder; Frette de câblage	2	171734	
33	Screw Skruv; Schraube; Vis	2	171713	
34	Cable tie Kablagehållare; Kabelabbinder; Frette de câblage	2	171662	
35	Screw Skruv; Schraube; Vis	2	217576	
36	Screw Skruv; Schraube; Vis	4	213395	
37	Display Display; Display; Display	1	167832-003	
38	Screw Skruv; Schraube; Vis	4	220890	
39	Handle Handtag; Handgriff; Poignée.	1	202304	

4110-00547

Quality Parts

Pos	Description	Pcs	Part No	Note
40	Screw Skruv; Schraube; Vis	2	20832	
41	Screw Skruv; Schraube; Vis	2	171705	
42	Cover Lock; Deckel; Couvercle	1	171659	
43	Screw Skruv; Schraube; Vis	1	171707	
45	Housing Kåpa; Haus; Chape	1	167822	



4110-00548 Steering arm/wheel/lever

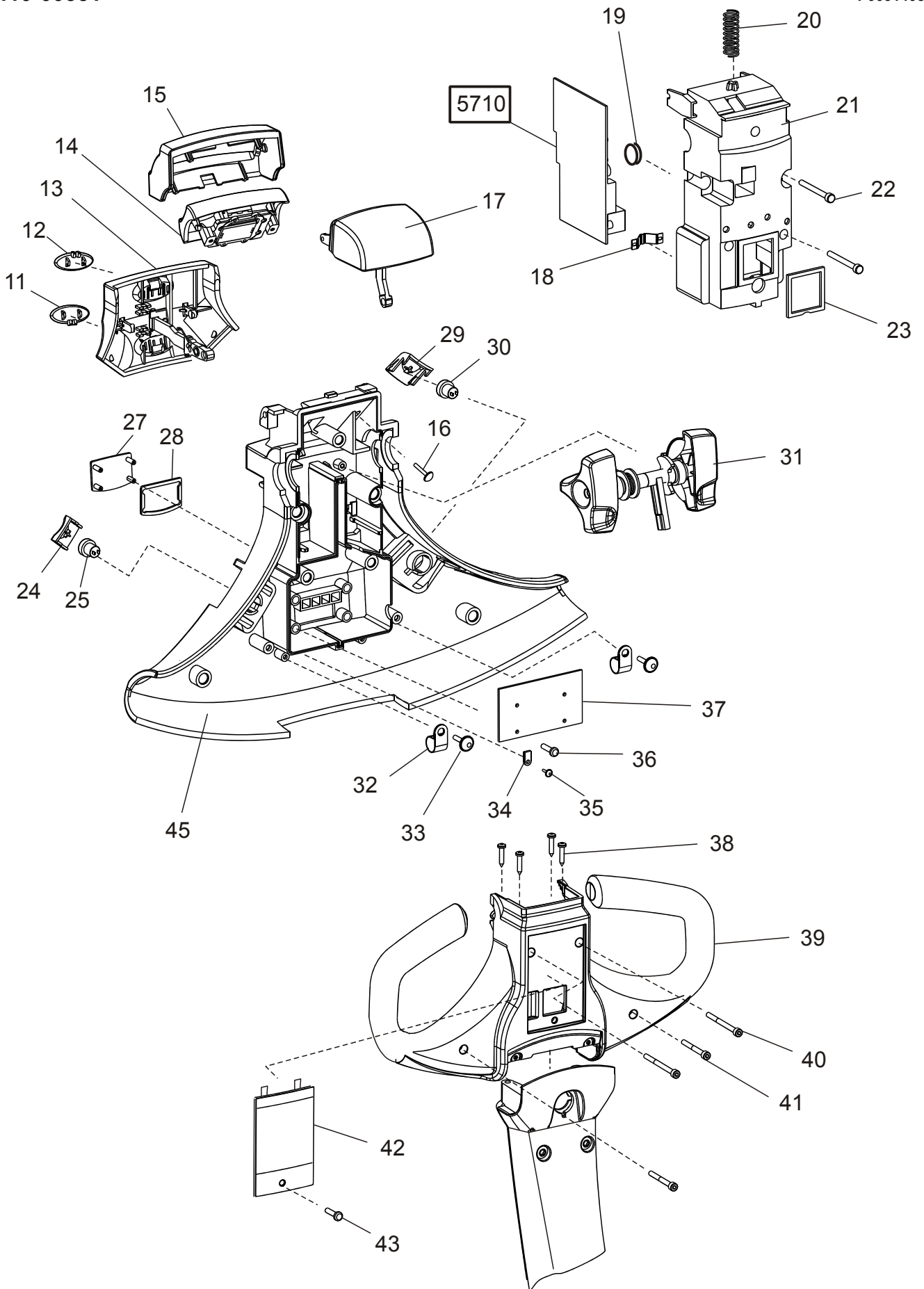
[2011-03-23]

Styr- arm/ratt/spak; Deichsel, Lenkrad/-hebel; Timon/volant/levier de direction;

Option; Tillval; Sonderausstattung; Option		842 SWE120L	6041077 -	
		842 SWE140L	6041077 -	
		842 SWE200D	6059520 -	
Pos	Description	Pcs	Part No	Note
11	Symbol plate(Fork lower) Symbolplatta(Gaffelsänk); Zeichenplatte(Gabelabsenkung); Plaque de symbole(Descente de la fourche)	1	171585-003	
12	Symbol plate(Fork lift) Symbolplatta(Gaffellyft); Zeichenplatte(Hubgabel); Plaque de symbole(Fourche élévation)	1	171585-004	
13	Push-button(Complete) Tryckknapp(Komplett); Druckknopf(Komplett); Bouton(Complet)	1	171666	
14	Push-button(Complete) Tryckknapp(Komplett); Druckknopf(Komplett); Bouton(Complet)	1	171665	
15	Sign(Fork lower) Skylt(Gaffelsänk); Schild(Gabelabsenkung); Vignette(Descente de la fourche)	1	171585-001	
16	Sign(Fork lift) Skylt(Gaffellyft); Schild(Hubgabel); Vignette(Fourche élévation)	1	171585-002	
17	Push-button(Complete) Tryckknapp(Komplett); Druckknopf(Komplett); Bouton(Complet)	1	220822	
18	Spring Fjäder; Feder; Ressort	1	167839	
19	Sealing Tätning; Dichtung; Joint	1	169910	
20	Spring Fjäder; Feder; Ressort	1	167836	
21	Housing Kåpa; Haus; Chape	1	167835	
22	Screw Skruv; Schraube; Vis	3	171707	
23	Sealing Tätning; Dichtung; Joint	1	167850	
24	Push-button(Left) Tryckknapp(Vänster); Druckknopf(Links); Bouton(Gauche)	1	167848	
25	Switch Brytare; Schalter; Rupteur	1	171655	
26	Plug Plugg; Pfropf; Bouchon	6	171658	
27	Cover(Transparent plastic) Lock(Plastglas); Deckel(Organisches glass); Couverture(Plastique transparent)	1	167823	
28	Sealing Tätning; Dichtung; Joint	1	169910	
29	Push-button(Right) Tryckknapp(Höger); Druckknopf(Recht); Bouton(Droit)	1	167847	
30	Switch Brytare; Schalter; Rupteur	1	171655	
31	Speed control Fartreglage; Geschwindigkeitsregler; Regulateur de vitesse	1	169911	
32	Cable tie Kablagehållare; Kabelabbinder; Frette de câblage	2	171734	
33	Screw Skruv; Schraube; Vis	2	171713	
34	Cable tie Kablagehållare; Kabelabbinder; Frette de câblage	2	171662	
35	Screw Skruv; Schraube; Vis	2	217576	
36	Screw Skruv; Schraube; Vis	4	213395	
37	Display Display; Display; Display	1	167832-003	
38	Screw Skruv; Schraube; Vis	4	220890	

Quality Parts

Pos	Description	Pcs	Part No	Note
39	Handle Handtag; Handgriff; Poignée.	1	202304	
40	Screw Skruv; Schraube; Vis	2	20832	
41	Screw Skruv; Schraube; Vis	2	171705	
42	Cover Lock; Deckel; Couvercle	1	171659	
43	Screw Skruv; Schraube; Vis	1	171707	
44	Wiring harness Kablage; Kabelsatz; Câblage	1	170854	
45	Housing Kåpa; Haus; Chape	1	171669	



4110-00551 **Steering arm/wheel/lever**

[2011-03-23]

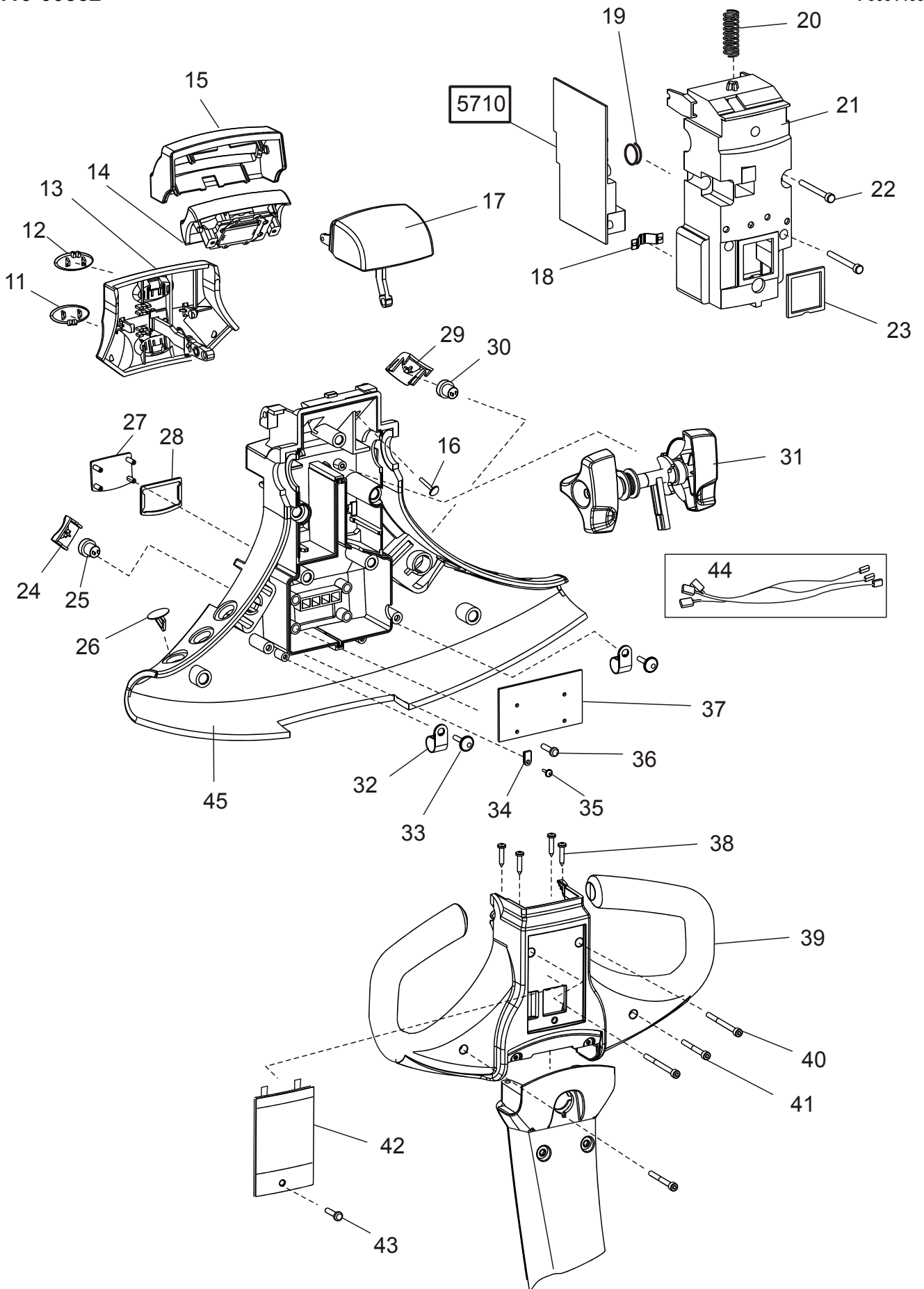
Styr- arm/ratt/spak; Deichsel, Lenkrad/-hebel; Timon/volant/levier de direction;

Pos	Description	Pcs	Part No	Note
			842 SWE120L 842 SWE140L 842 SWE200D	6041077 - 6041077 - 6059520 -
11	Symbol plate(Fork lower) Symbolplatta(Gaffelsänk); Zeichenplatte(Gabelabsenkung); Plaque de symbole(Descente de la fourche)	1	171585-003	
12	Symbol plate(Fork lift) Symbolplatta(Gaffellyft); Zeichenplatte(Hubgabel); Plaque de symbole(Fourche élévation)	1	171585-004	
13	Push-button(Complete) Tryckknapp(Komplett); Druckknopf(Komplett); Bouton(Complet)	1	171666	
14	Rocker Vippa; Kippe; Levier oscillant	1	203401	
15	Housing Kåpa; Haus; Chape	1	203399	
16	Screw Skruv; Schraube; Vis	2	213896	
17	Push-button(Complete) Tryckknapp(Komplett); Druckknopf(Komplett); Bouton(Complet)	1	220822	
18	Spring Fjäder; Feder; Ressort	1	167839	
19	Sealing Tätning; Dichtung; Joint	1	169910	
20	Spring Fjäder; Feder; Ressort	1	167836	
21	Housing Kåpa; Haus; Chape	1	167835	
22	Screw Skruv; Schraube; Vis	3	171707	
23	Sealing Tätning; Dichtung; Joint	1	167850	
24	Push-button(Left) Tryckknapp(Vänster); Druckknopf(Links); Bouton(Gauche)	1	167848	
25	Switch Brytare; Schalter; Rupteur	1	171655	
27	Cover(Transparent plastic) Lock(Plastglas); Deckel(Organisches glass); Couvercle(Plastique transparent)	1	167823	
28	Sealing Tätning; Dichtung; Joint	1	169910	
29	Push-button(Right) Tryckknapp(Höger); Druckknopf(Recht); Bouton(Droit)	1	167847	
30	Switch Brytare; Schalter; Rupteur	1	171655	
31	Speed control Fartreglage; Geschwindigkeitsregler; Regulateur de vitesse	1	169911	
32	Cable tie Kablagehållare; Kabelabbinder; Frette de câblage	2	171734	
33	Screw Skruv; Schraube; Vis	2	171713	
34	Cable tie Kablagehållare; Kabelabbinder; Frette de câblage	2	171662	
35	Screw Skruv; Schraube; Vis	2	217576	
36	Screw Skruv; Schraube; Vis	4	213395	
37	Display Display; Display; Display	1	167832-003	
38	Screw Skruv; Schraube; Vis	4	220890	
39	Handle Handtag; Handgriff; Poignée.	1	202304	
40	Screw Skruv; Schraube; Vis	2	20832	

4110-00551

Quality Parts

Pos	Description	Pcs	Part No	Note
41	Screw Skruv; Schraube; Vis	2	171705	
42	Cover Lock; Deckel; Couvercle	1	171659	
43	Screw Skruv; Schraube; Vis	1	171707	
45	Housing Kåpa; Haus; Chape	1	167822	



4110-00552 Steering arm/wheel/lever

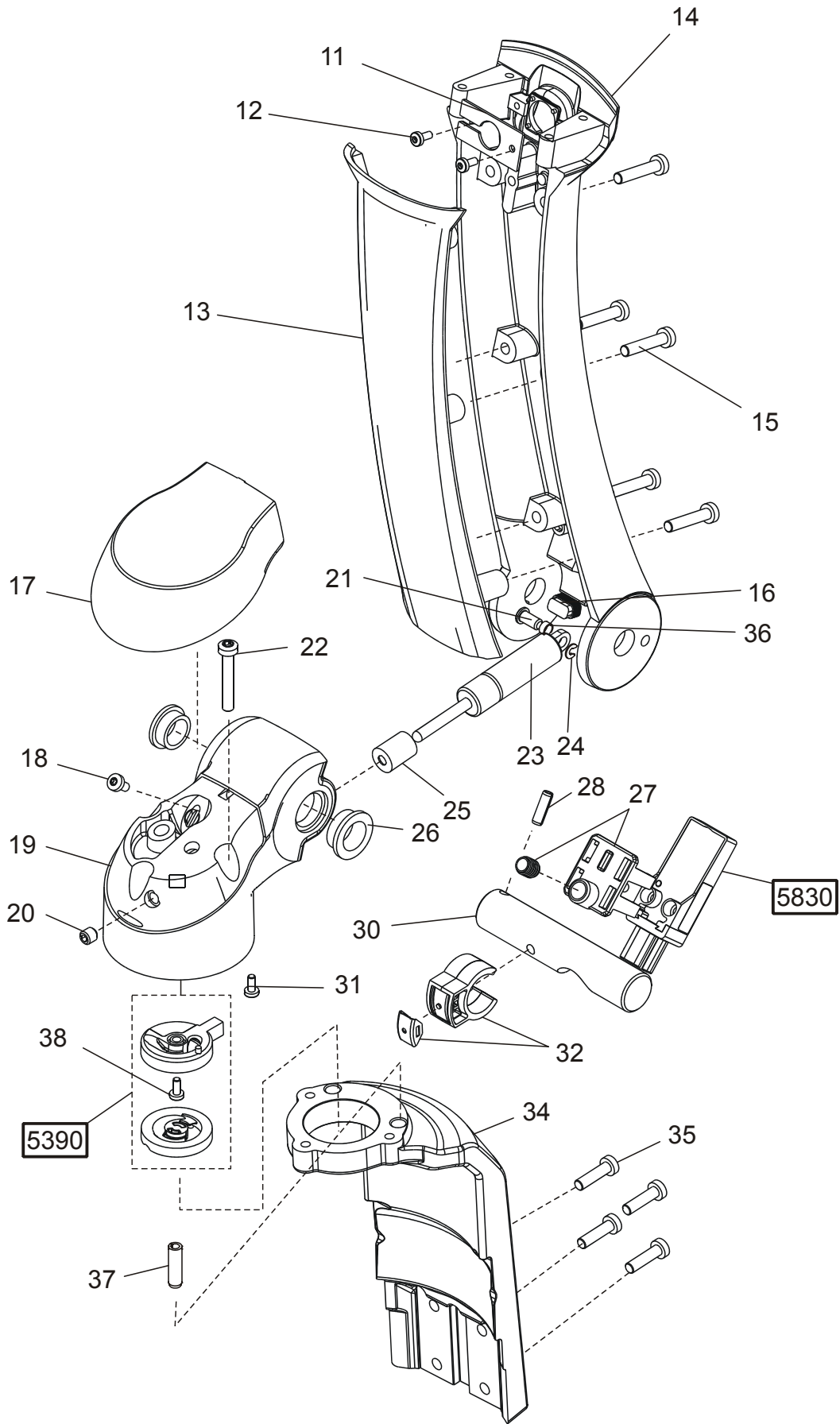
[2011-03-23]

Styr- arm/ratt/spak; Deichsel, Lenkrad/-hebel; Timon/volant/levier de direction;

Option; Tillval; Sonderausstattung; Option		842 SWE120L	6041077 -	
		842 SWE140L	6041077 -	
		842 SWE200D	6059520 -	
Pos	Description	Pcs	Part No	Note
11	Symbol plate(Fork lower) Symbolplatta(Gaffelsänk); Zeichenplatte(Gabelabsenkung); Plaque de symbole(Descente de la fourche)	1	171585-003	
12	Symbol plate(Fork lift) Symbolplatta(Gaffellyft); Zeichenplatte(Hubgabel); Plaque de symbole(Fourche élévation)	1	171585-004	
13	Push-button(Complete) Tryckknapp(Komplett); Druckknopf(Komplett); Bouton(Complet)	1	171666	
14	Rocker Vippa; Kippe; Levier oscillant	1	203401	
15	Housing Kåpa; Haus; Chape	1	203399	
16	Screw Skruv; Schraube; Vis	2	213896	
17	Push-button(Complete) Tryckknapp(Komplett); Druckknopf(Komplett); Bouton(Complet)	1	220822	
18	Spring Fjäder; Feder; Ressort	1	167839	
19	Sealing Tätning; Dichtung; Joint	1	169910	
20	Spring Fjäder; Feder; Ressort	1	167836	
21	Housing Kåpa; Haus; Chape	1	167835	
22	Screw Skruv; Schraube; Vis	3	171707	
23	Sealing Tätning; Dichtung; Joint	1	167850	
24	Push-button(Left) Tryckknapp(Vänster); Druckknopf(Links); Bouton(Gauche)	1	167848	
25	Switch Brytare; Schalter; Rupteur	1	171655	
26	Plug Plugg; Pfropf; Bouchon	6	171658	
27	Cover(Transparent plastic) Lock(Plastglas); Deckel(Organisches glass); Couvercle(Plastique transparent)	1	167823	
28	Sealing Tätning; Dichtung; Joint	1	169910	
29	Push-button(Right) Tryckknapp(Höger); Druckknopf(Recht); Bouton(Droit)	1	167847	
30	Switch Brytare; Schalter; Rupteur	1	171655	
31	Speed control Fartreglage; Geschwindigkeitsregler; Regulateur de vitesse	1	169911	
32	Cable tie Kablagehållare; Kabelabbinder; Frette de câblage	2	171734	
33	Screw Skruv; Schraube; Vis	2	171713	
34	Cable tie Kablagehållare; Kabelabbinder; Frette de câblage	2	171662	
35	Screw Skruv; Schraube; Vis	2	217576	
36	Screw Skruv; Schraube; Vis	4	213395	
37	Display Display; Display; Display	1	167832-003	
38	Screw Skruv; Schraube; Vis	4	220890	
39	Handle Handtag; Handgriff; Poignée.	1	202304	

Quality Parts

Pos	Description	Pcs	Part No	Note
40	Screw Skruv; Schraube; Vis	2	20832	
41	Screw Skruv; Schraube; Vis	2	171705	
42	Cover Lock; Deckel; Couvercle	1	171659	
43	Screw Skruv; Schraube; Vis	1	171707	
44	Wiring harness Kablage; Kabelsatz; Câblage	1	170854	
45	Housing Kåpa; Haus; Chape	1	171669	

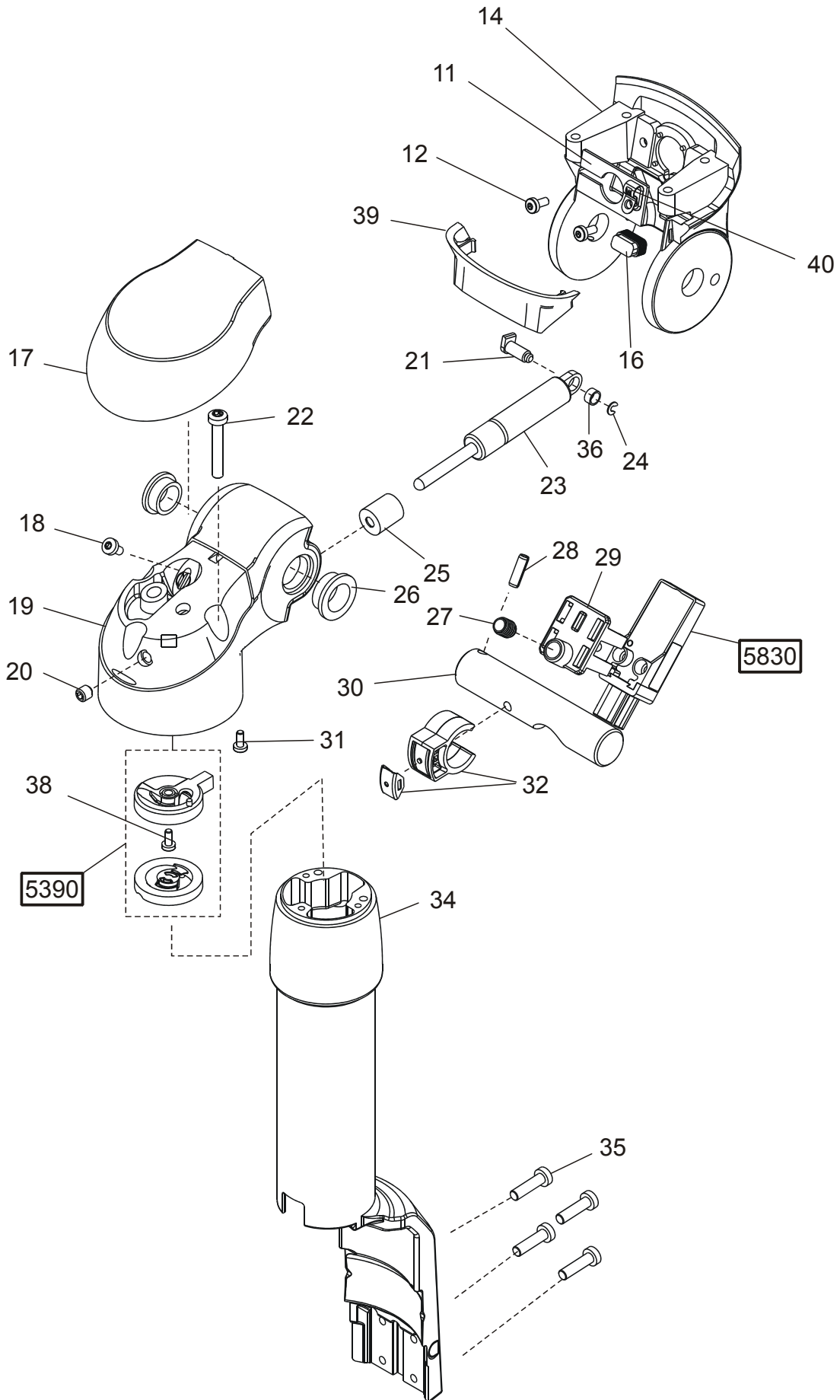


4110-00654 Steering arm/wheel/lever

[2011-03-23]

Styr- arm/ratt/spak; Deichsel, Lenkrad/-hebel; Timon/volant/levier de direction;

Pos	Description	Pcs	Part No	Note
			842 SWE120L 842 SWE140L 842 SWE200D	6140926 - 6140926 - 6140926 -
11	Plate Plåt; Platte; Plaque	1	249043	
12	Screw Skruv; Schraube; Vis	2	254689	
13	Housing Kåpa; Haus; Chape	1	253131	
14	Steering arm Styrmarm; Lenkarm; Bras direction	1	240950	Replaced by new spare part Ersatt av ny reservdel; Ersetzen mit neue Ersatzteil; Remplacement, nouv pièce de rechange
14	Steering arm Styrmarm; Lenkarm; Bras direction	1	7516492	
15	Screw Skruv; Schraube; Vis	6	254027	
16	Rubber buffer Gummibuffert; Gummipuffer; tampon en caoutchouc	1	243952	
17	Housing Kåpa; Haus; Chape	1	240661	
18	Screw Skruv; Schraube; Vis	1	253762	
19	Yoke Ok; Joch; Manchon	1	236916	
20	Screw Skruv; Schraube; Vis	1	254688	
21	Axle Axel; Achse; Axe	1	7508194	
22	Screw Skruv; Schraube; Vis	3	254661	
23	Gas suspension Gasfjäder; Gasfederung; Suspension à gaz	1	252749	
24	Locking ring Spärring; Schliessring; Circlip	1	20308	
25	Rubber buffer Gummibuffert; Gummipuffer; tampon en caoutchouc	1	251548	
26	Bush Bussning; Bague; Bague	2	252661	
27	Support Hållare; Halter; Support	1	7500316	
28	Locking pin Spännstift; Spannstift; Goupille	1	21091	
30	Axle Axel; Achse; Axe	1	7516495	
31	Screw Skruv; Schraube; Vis	1	254689	
32	Sleeve Hylsa; Hülse; Douille	1	7500317	
34	Yoke Ok; Joch; Manchon	1	244784	
35	Screw Skruv; Schraube; Vis	4	254658	
36	Distance piece Distans; Distanz; Distance	1	259509	
37	Locking pin Spännstift; Spannstift; Goupille	2	22023	
38	Screw Skruv; Schraube; Vis	1	7500486	



4110-00655 Steering arm/wheel/lever

[2011-03-23]

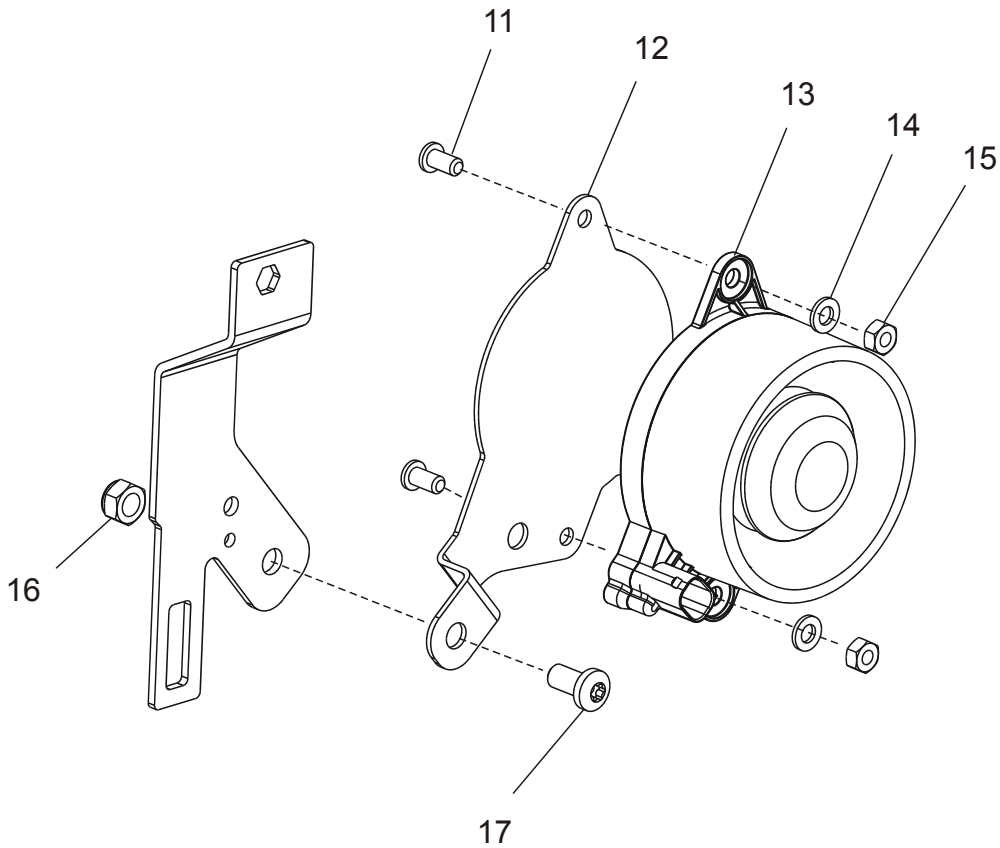
Styr- arm/ratt/spak; Deichsel, Lenkrad/-hebel; Timon/volant/levier de direction;

With driver platform; Med förarplattform; Mit Fahrerplattform; Avec plate forme du conducteur		842 SWE120L 842 SWE140L 842 SWE140L 842 SWE200D		6140926 - 6140926 - 6140926 - 6140926 -	
Pos	Description	Pcs	Part No	Note	
11	Plate Plåt; Platte; Plaque	1	249043		
12	Screw Skruv; Schraube; Vis	2	254689		
13	Housing Kåpa; Haus; Chape	1	253131		
14	Steering arm Styrarm; Lenkarm; Bras direction	1	250241	Replaced by new spare part Ersatt av ny reservdel; Ersetzen mit neue Ersatzteil; Remplacement, nouv pièce de rechange	
14	Steering arm Styrarm; Lenkarm; Bras direction	1	7516494		
15	Screw Skruv; Schraube; Vis	6	254027		
16	Rubber buffer Gummibuffert; Gummipuffer; tampon en caoutchouc	1	243952		
17	Housing Kåpa; Haus; Chape	1	240661		
18	Screw Skruv; Schraube; Vis	1	253762		
19	Yoke Ok; Joch; Manchon	1	236916		
20	Screw Skruv; Schraube; Vis	1	254688		
21	Axle Axel; Achse; Axe	1	7508194		
22	Screw Skruv; Schraube; Vis	3	254661		
23	Gas suspension Gasfjäder; Gasfederung; Suspension à gaz	1	254287		
24	Locking ring Spårring; Schliessring; Circlip	1	20308		
25	Rubber buffer Gummibuffert; Gummipuffer; tampon en caoutchouc	1	251548		
26	Bush Bussning; Bague; Bague	2	252661		
27	Support Hållare; Halter; Support	1	7500316		
28	Locking pin Spännstift; Spannstift; Goupille	1	21091		
30	Axle Axel; Achse; Axe	1	7516495		
31	Screw Skruv; Schraube; Vis	1	254689		
32	Sleeve Hylsa; Hülse; Douille	1	7500317		
34	Yoke Ok; Joch; Manchon	1	250420	Replaced by new spare part Ersatt av ny reservdel; Ersetzen mit neue Ersatzteil; Remplacement, nouv pièce de rechange	
34	Yoke Ok; Joch; Manchon	1	7508616		
35	Screw Skruv; Schraube; Vis	4	254658		
36	Distance piece Distans; Distanz; Distance	1	259509		
37	Locking pin Spännstift; Spannstift; Goupille	2	22023		

4110-00655

Quality Parts

Pos	Description	Pcs	Part No	Note
38	Screw Skruv; Schraube; Vis	1	7500486	
39	Housing Kåpa; Haus; Chape	1	250249	
40	Support Hållare; Halter; Support	1	7500984	



5160-00173 General alarm signals (audible/visual)

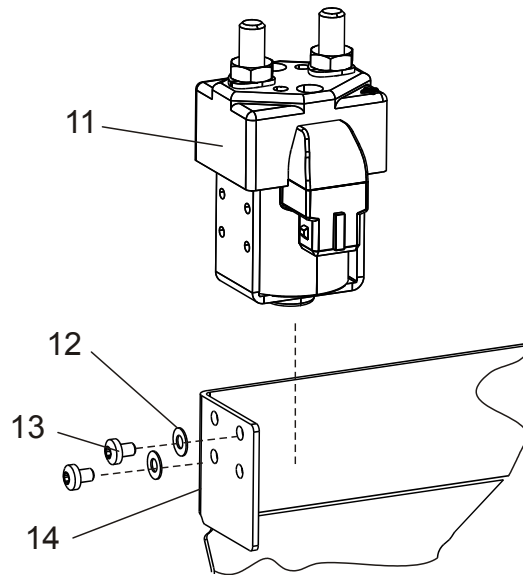
[2011-03-23]

Signal/larm (ljud-/ljus-); Warn-/Alarmsignale (Akust./Opt.); Avertisseur (sonore/lumineux), dispositifs d'alarme;

Pos	Description	Pcs	Part No	Note
			842 SWE120L 842 SWE140L 842 SWE200D	6120605 - 6120605 - 6120605 -
11	Screw Skruv; Schraube; Vis	2	29606	
12	Bracket Fäste; Halterung; Support	1	7517260	
13	Horn Signalhorn; Signalhorn; Avertisseur	1	7507217	
14	Washer Bricka; Scheibe; Rondelle	2	20375	
15	Nut Mutter; Mutter; Ecrou	2	20249	
16	Nut Mutter; Mutter; Ecrou	1	20016	
17	Screw Skruv; Schraube; Vis	1	263305	

5190-00137

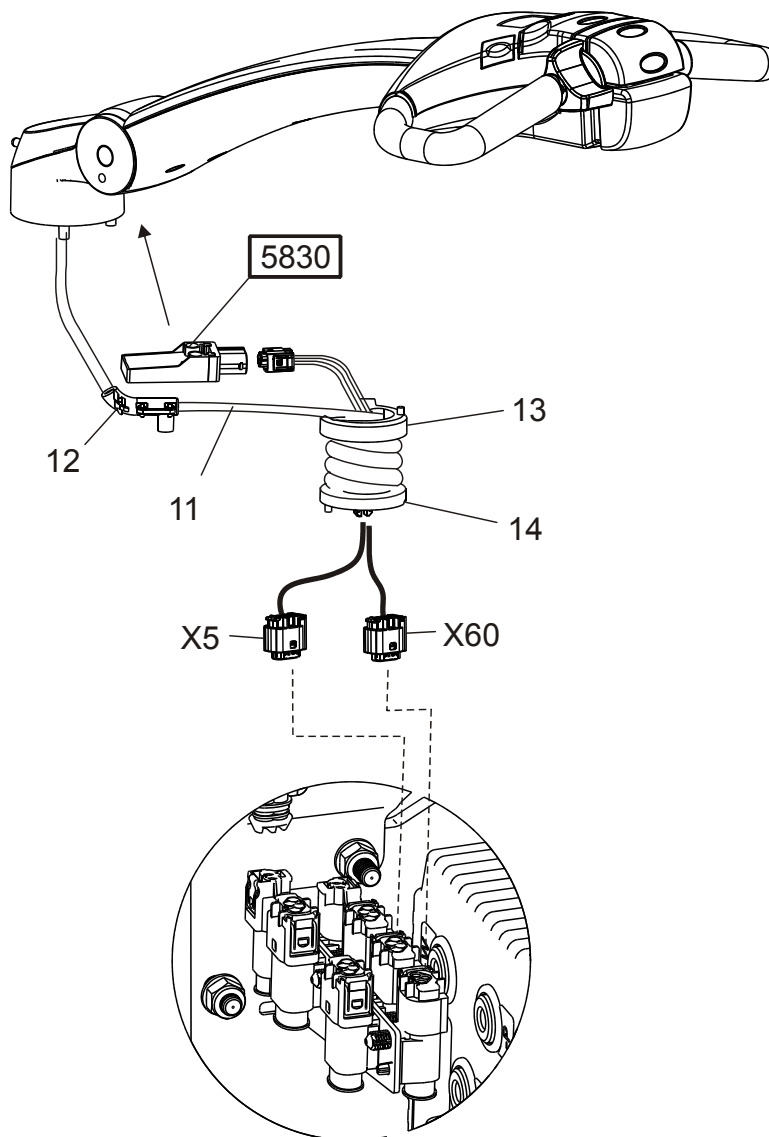
P0030586

**5190-00137 Battery cut out connector/contactator**

[2011-03-23]

Batterifrånskiljare, huvudkontaktör; Batterietrennung, Hauptkontaktör; Coupe-circuit de batterie, contacteur;

Pos	Description	Pcs	Part No	Note
			842 SWE120L 842 SWE140L 842 SWE200D	6041077 - 6041077 - 6065409 -
11	Contactor compl. Kontaktör kompl.; Kontaktör kompl.; Contacteur compl.	1	248310	
12	Washer Bricka; Scheibe; Rondelle	2	21317	
13	Screw Skruv; Schraube; Vis	2	243092	
14	Plate Plåt; Platte; Plaque	1	246572	Replaced by new spare part Ersatt av ny reservdel; Ersetzen mit neue Ersatzteil; Remplacement, nouv pièce de rechange
14	Plate Plåt; Platte; Plaque	1	7521866	



5390-00300 Driving function harnesses/fuse

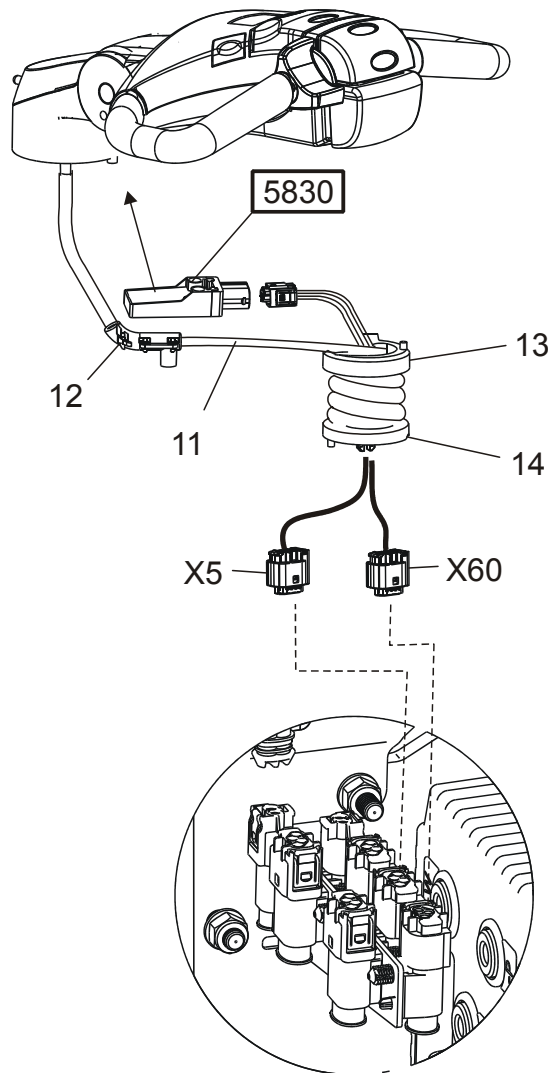
[2011-03-23]

Åkfunktionkablage/-säkring; Verkabelung, Sicherung Fahrfunktion; Câblage/fusible fonction de déplacement;

<i>Without driver platform; Utan förarplattform; Ohne Fahrerplattform; Sans plate forme du conducteur</i>			842 SWE120L 842 SWE140L 842 SWE200D	6041077 - 6041077 - 6059520 -
Pos	Description	Pcs	Part No	Note
11	Wiring harness complete Kablage komplett; Kabelsatz Komplett; Câblage complet	1	237580	
12	Conduit entry Kabelgenomföring; Kabeldurchgang; Traversée de câble	1	242092	
13	Conduit entry Kabelgenomföring; Kabeldurchgang; Traversée de câble	1	242091	
14	Conduit entry Kabelgenomföring; Kabeldurchgang; Traversée de câble	1	249682	

5390-00312

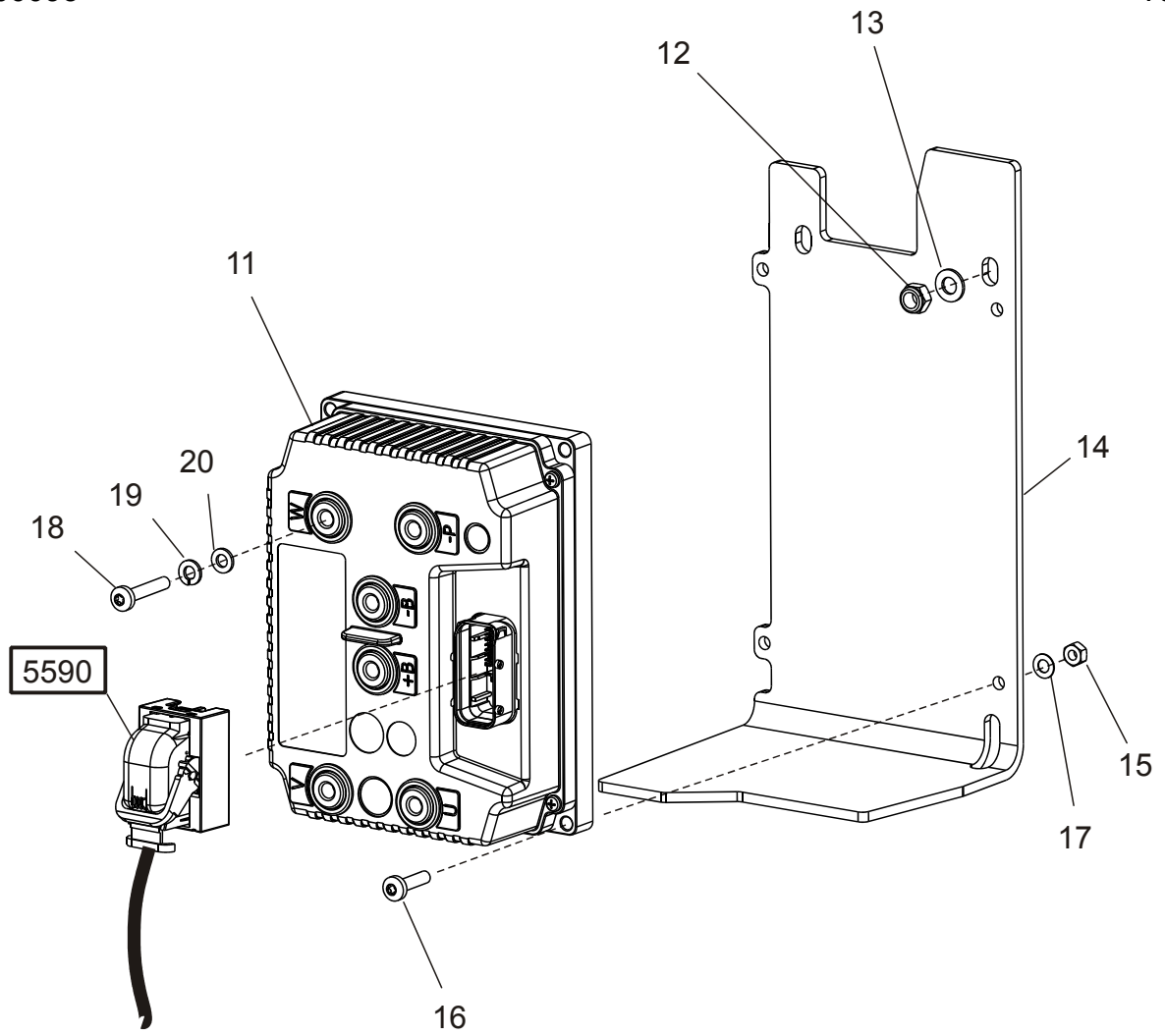
P0032964

**5390-00312 Driving function harnesses/fuse**

[2011-03-23]

Åkfunktionkablage/-säkring; Verkabelung, Sicherung Fahrfunktion; Câblage/fusible fonction de déplacement;

Pos	Description	Pcs	Part No	Note
With driver platform; Med förarplattform; Mit Fahrerplattform; Avec plate forme du conducteur			842 SWE120L 842 SWE140L 842 SWE200D	6061850 - 6061850 - 6061850 -
11	Wiring harness complete Kablage komplett; Kabelsatz Komplett; Câblage complet	1	261921	
12	Conduit entry Kabelgenomföring; Kabeldurchgang; Traversée de câble	1	242092	
13	Conduit entry Kabelgenomföring; Kabeldurchgang; Traversée de câble	1	242091	
14	Conduit entry Kabelgenomföring; Kabeldurchgang; Traversée de câble	1	249682	

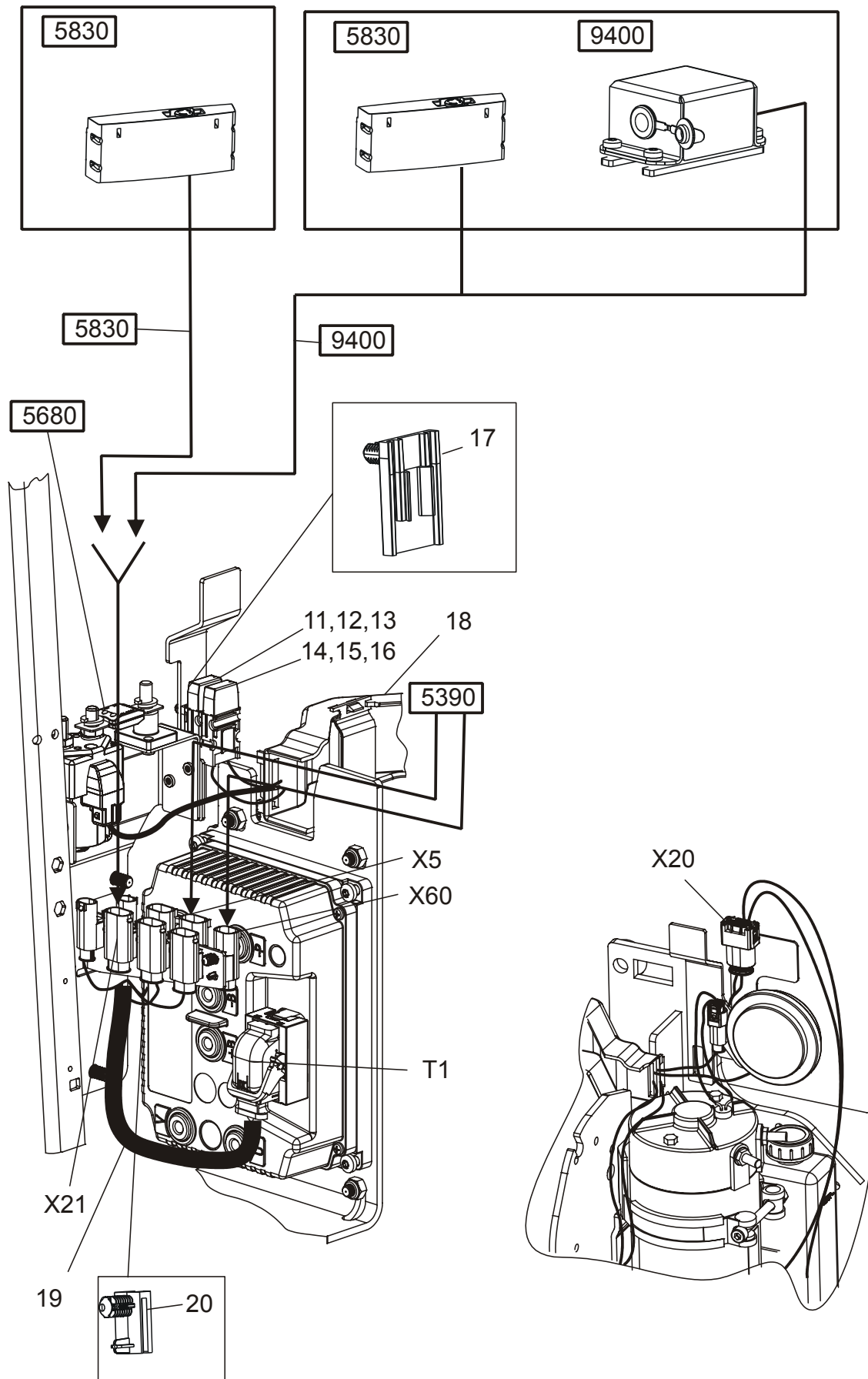


5460-00093 Transistor panel

[2011-09-19]

Transistorpanel; Transistorpanel; Panneau transistor;

Pos	Description	Pcs	Part No	Note
			842 SWE120L 842 SWE140L 842 SWE200D	6061850 - 6061850 - 6059520 -
11	Transistor controller Transistorregulator; Transistorregulator; Regulateur des transistors	1	243428-001	Replaced by new spare part Ersatt av ny reservdel; Ersetzen mit neue Ersatzteil; Remplacement, nouv pièce de rechange
11	Transistor controller Transistorregulator; Transistorregulator; Regulateur des transistors	1	243428-002	Replaced by new spare part Ersatt av ny reservdel; Ersetzen mit neue Ersatzteil; Remplacement, nouv pièce de rechange
11	Transistor controller Transistorregulator; Transistorregulator; Regulateur des transistors	1	7513528-001	Replaced by new spare part Ersatt av ny reservdel; Ersetzen mit neue Ersatzteil; Remplacement, nouv pièce de rechange
11	Transistor controller Transistorregulator; Transistorregulator; Regulateur des transistors	1	7513528-002	
12	Nut Mutter; Mutter; Erou	3	20016	
13	Washer Bricka; Scheibe; Rondelle	3	20404	
14	Plate Plåt; Platte; Plaque	1	246546	
15	Nut Mutter; Mutter; Erou	4	20249	
16	Screw Skruv; Schraube; Vis	4	243084	
17	Washer Bricka; Scheibe; Rondelle	4	21351	
18	Screw Skruv; Schraube; Vis	6	256713	
19	Washer Bricka; Scheibe; Rondelle	6	21977	
20	Washer Bricka; Scheibe; Rondelle	6	20375	

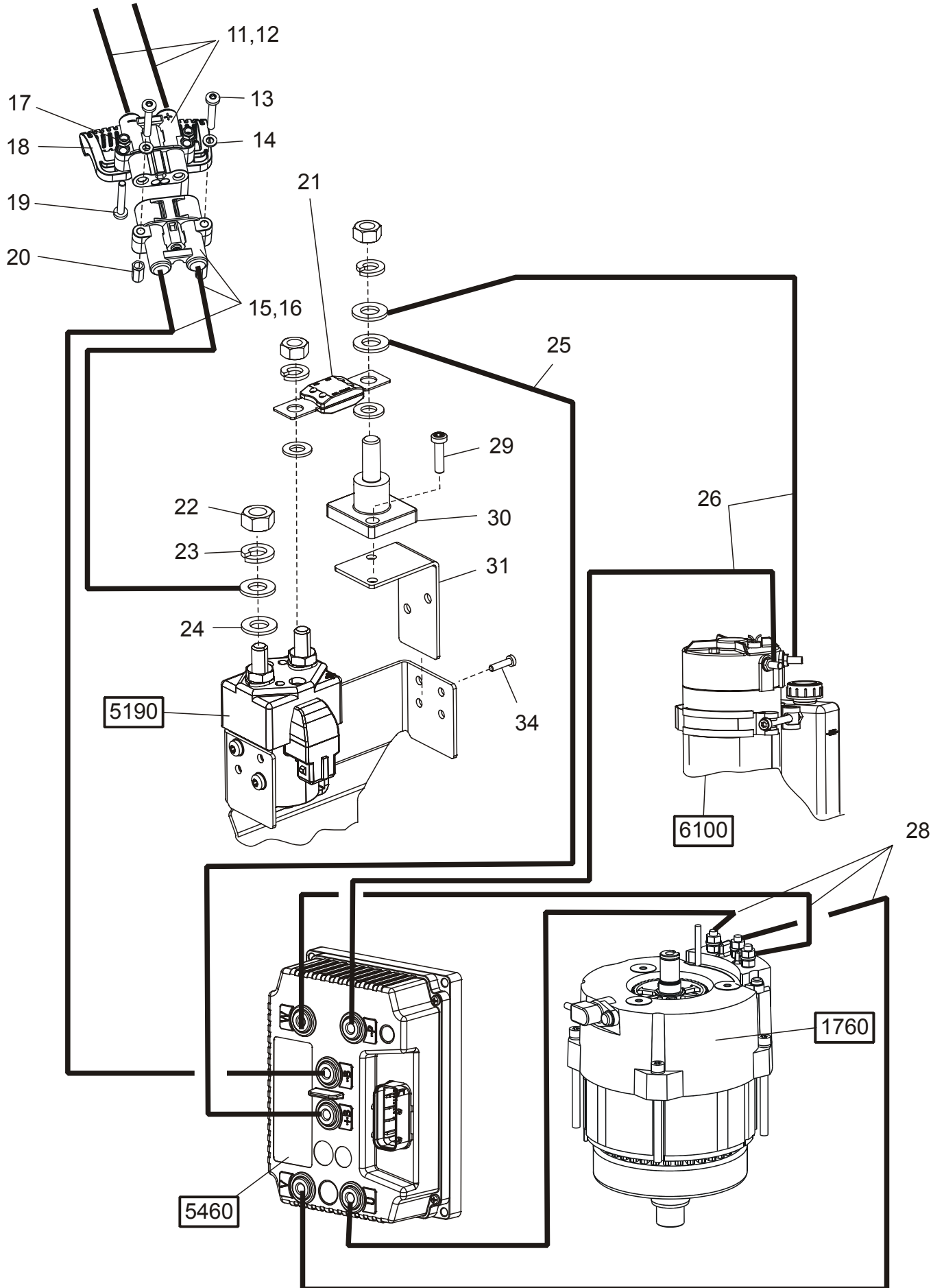


5590-00579 Work function harnesses/fuse

[2011-03-23]

Arbeitsfunktionskablage/-säkring; Steuerstromverkabelung/-sicherung; Câblage/fusible fonction de travail;

Pos	Description	Pcs	Part No	Note
			842 SWE120L 842 SWE140L 842 SWE200D	6120605 - 6120605 - 6120605 -
11	Fuse holder Säkringshållare; Sicherungshalter; Porte-fusibles	1	246809	
12	Fuse(7,5A) Säkring; Sicherung; Fusible	1	122308-075	F50
13	Housing Kåpa; Haus; Chape	1	247156	
14	Fuse holder Säkringshållare; Sicherungshalter; Porte-fusibles	1	246809	
15	Fuse(7,5A) Säkring; Sicherung; Fusible	1	122308-075	F51
16	Housing Kåpa; Haus; Chape	1	247156	
17	Support Hållare; Halter; Support	1	247218	
18	Cable pit Kabelkanal; Kabelkanal; Tube gaine pour câbles	1	254650	
19	Wiring harness complete(Main) Kablage komplett(Huvud); Kabelsatz Komplett(Haubt); Câblage complet(Principal)	1	7516588	
20	Bracket Fäste; Halterung; Support	6	251113	

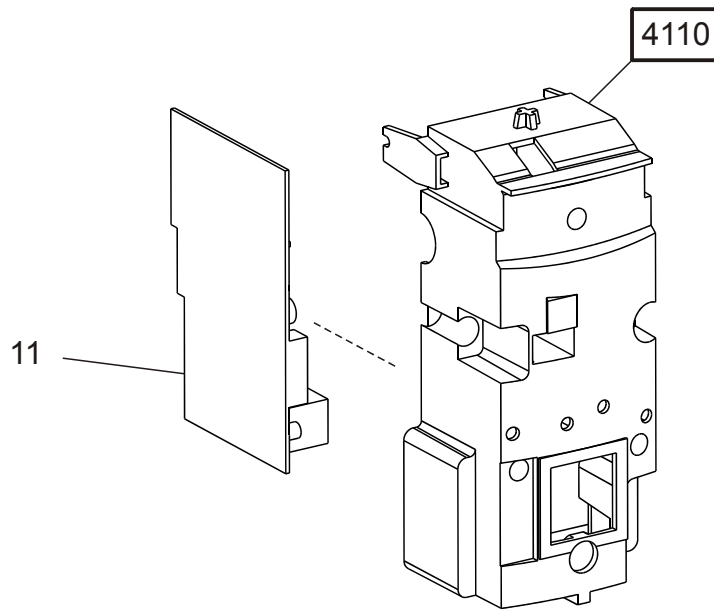


5680-00186 Battery/motor cables, fuse

[2011-03-23]

Batteri-/motorkablar, säkring; Batterie-/Motorkabel, Sicherung; Câbles de batterie/moteur, fusible;

Pos	Description	Pcs	Part No	Note
			842 SWE120L 842 SWE140L 842 SWE200D	6077826 - 6077826 - 6077826 -
11	Wiring harness complete(Battery) Kablage komplett(Batteri); Kabelsatz Komplett(Batterie); Câblage complet(Batterie)	1	254353	Standard design Standardutförande; Normalausrüstung; Standard
11	Wiring harness complete(Battery) Kablage komplett(Batteri); Kabelsatz Komplett(Batterie); Câblage complet(Batterie)	1	7510202	Battery change Batteribyte; Batteriewechsel; Changement de batterie
12	Gender key Kodpinne; Code-Stift; Code-goupille	1	260845	
13	Screw Skruv; Schraube; Vis	2	254669	
14	Washer Bricka; Scheibe; Rondelle	2	20375	
15	Wiring harness complete Kablage komplett; Kabelsatz Komplett; Câblage complet	1	7504422	
16	Gender key Kodpinne; Code-Stift; Code-goupille	1	260845	
17	Nut Mutter; Mutter; Ecrou	2	20433	
18	Handle Handtag; Handgriff; Poignée.	1	247964	
19	Screw Skruv; Schraube; Vis	2	254669	
20	Nut Mutter; Mutter; Ecrou	2	242512	
21	Fuse(125 A) Säkring; Sicherung; Fusible	1	246816-125	
22	Nut Mutter; Mutter; Ecrou	4	20081	
23	Washer Bricka; Scheibe; Rondelle	4	22528	
24	Washer Bricka; Scheibe; Rondelle	4	20404	
25	Cable(6) Kabel; Kabel; Câble	1	254705	
26	Cable complete Kabel komplett; Kabel komplett; Câble complet	1	255401	
28	Cable complete Kabel komplett; Kabel komplett; Câble complet	1	257586	
29	Screw Skruv; Schraube; Vis	2	243091	
30	Terminal board Kopplingsplint; Schaltplint; Tableau de connections	1	173261	
31	Plate Plåt; Platte; Plaque	1	254911	Replaced by new spare part Ersatt av ny reservdel; Ersetzen mit neue Ersatzteil; Remplacement, nouv pièce de rechange
31	Plate Plåt; Platte; Plaque	1	254912	
34	Screw Skruv; Schraube; Vis	2	243091	

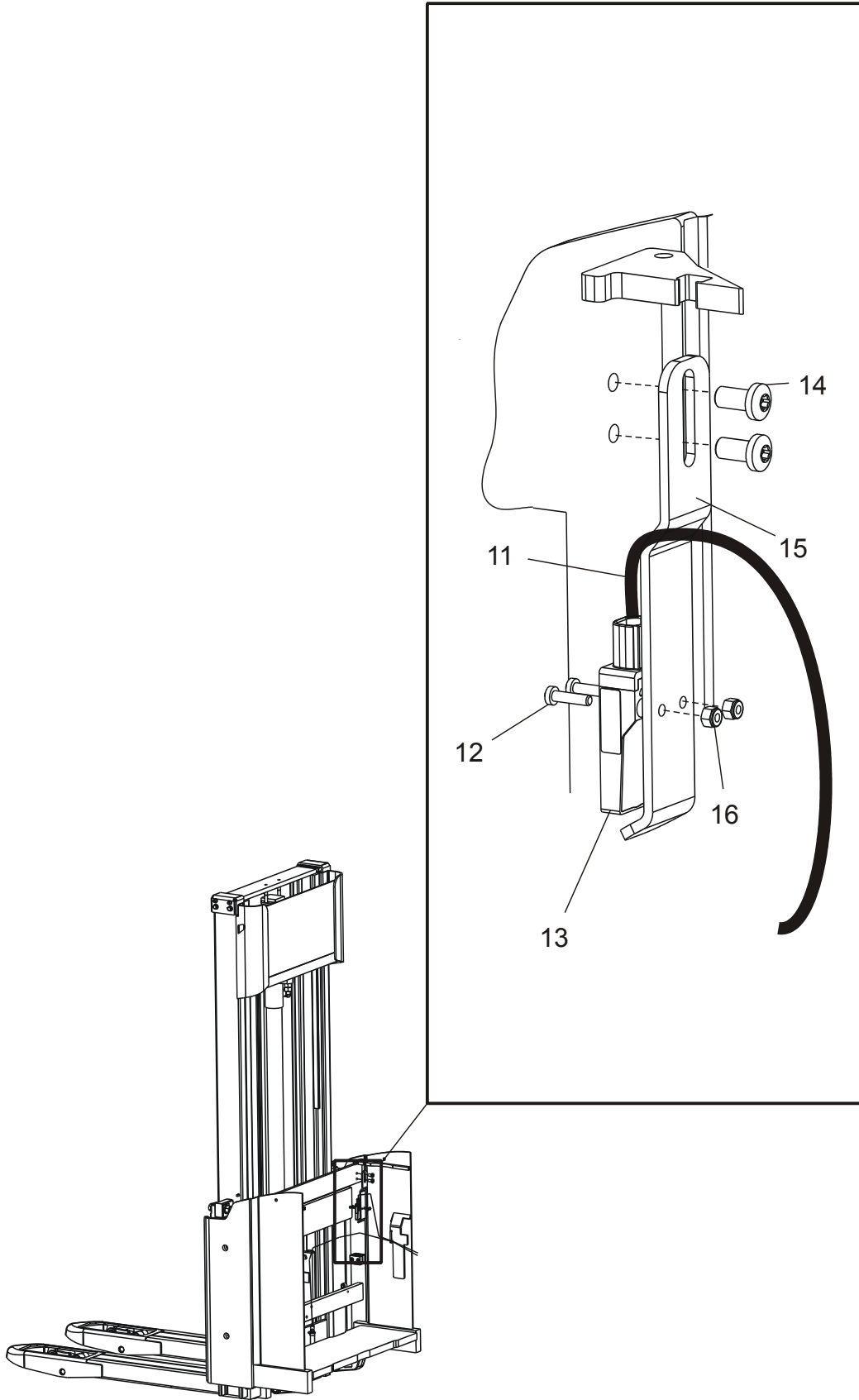


5710-00134 Drive/multi-function PCBs

[2011-05-30]

Elektronikkort åkning/kombination; Elektronikkarten Fahren/Kombination; Cartes électroniques déplacement/combinaison;

			842 SWE120L	6041077 -
			842 SWE140L	6041077 -
			842 SWE200D	6059520 -
Pos	Description	Pcs	Part No	Note
11	Electronic card Elektronikkort; Elektronikkarte; Carte électronique	1	167833-006	

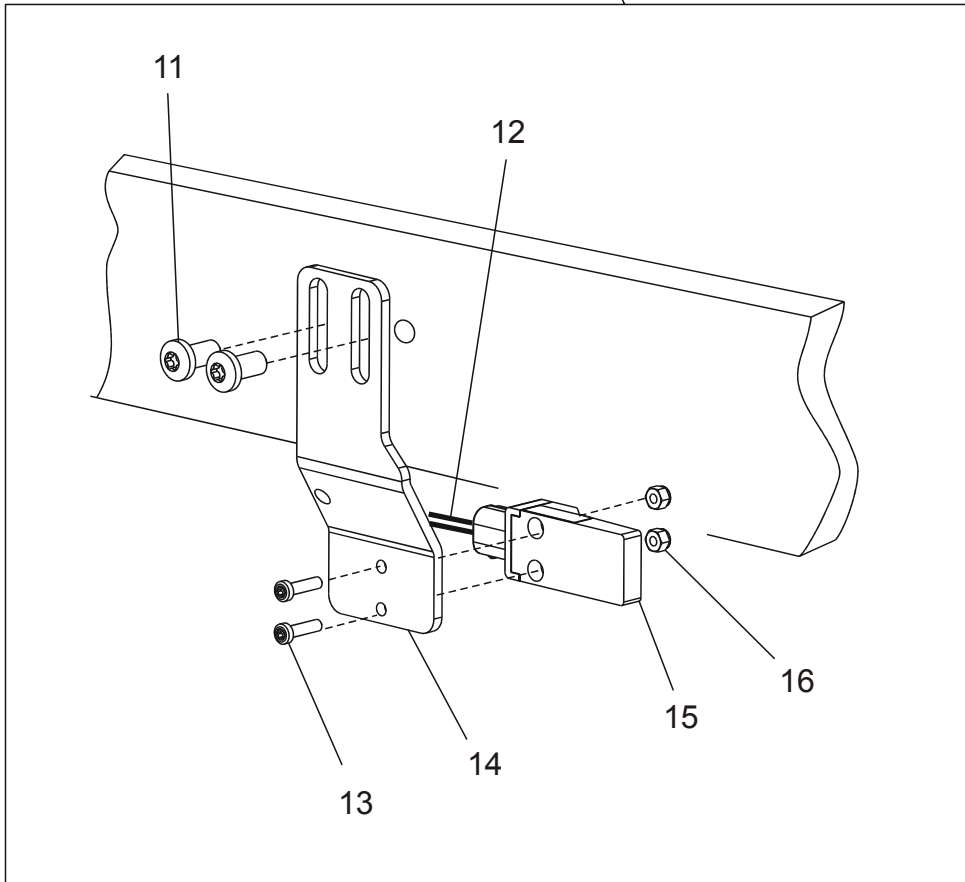
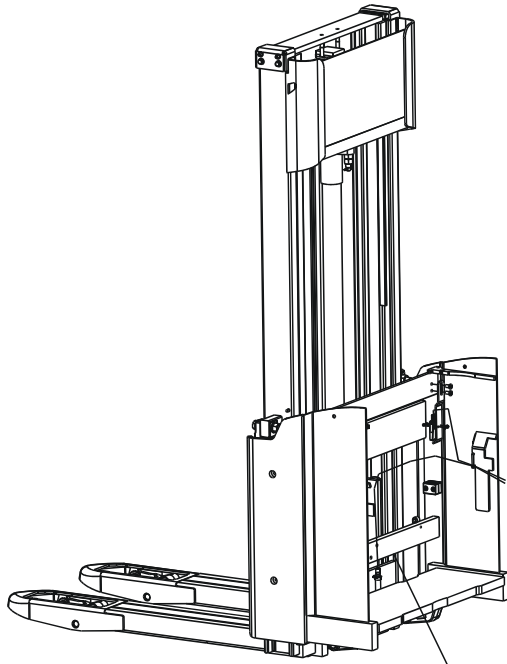


5820-00324 Lift/lowering/reach movement probes/sensors

[2010-01-21]

Lyft-/sänk-/skjutrörelse-givare/-sensor; Hub-/Senk-/Schubgeber/-sensor; Capteurs de levage/
descente/rétraction;

Pos	Description	Pcs	Part No	Note
			842 SWE120L 842 SWE140L	6077826 - 6077826 -
11	Wiring harness Kablage; Kabelsatz; Cäblage	1	7505648	
12	Screw Skruv; Schraube; Vis	2	243091	
13	Sensing device Induktivgivare; Fühler; Emetteur	1	227581	
14	Screw Skruv; Schraube; Vis	2	254656	
15	Bracket Fäste; Halterung; Support	1	7504789	
16	Nut Mutter; Mutter; Ecrou	2	25699	

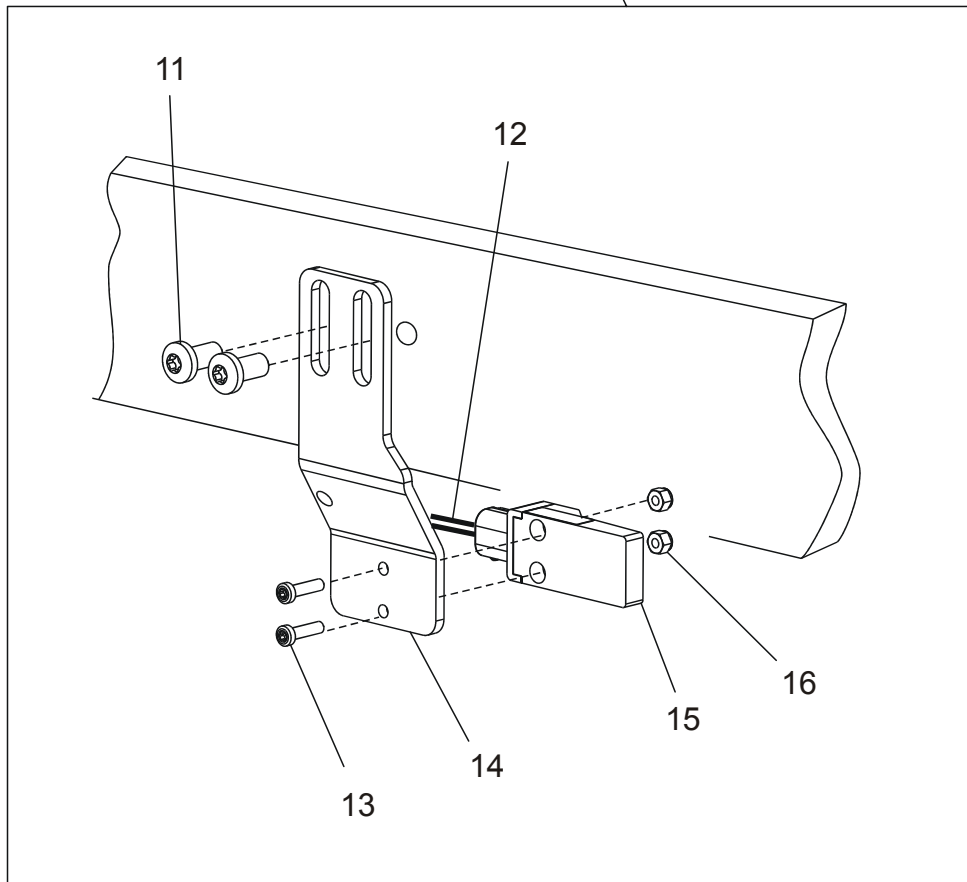
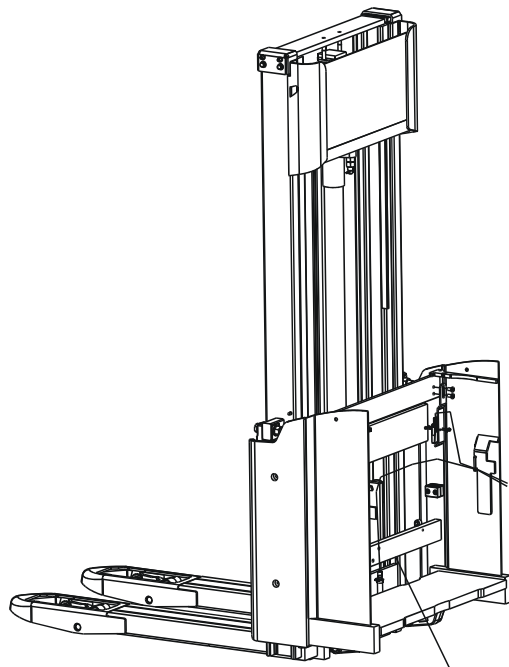


5820-00325 Lift/lowering/reach movement probes/sensors

[2010-01-21]

Lyft-/sänk-/skjutrörelse-givare/-sensor; Hub-/Senk-/Schubgeber/-sensor; Capteurs de levage/
descente/rétraction;

Pos	Description	Pcs	Part No	Note
			842 SWE120L 842 SWE140L	6077826 - 6077826 -
11	Screw Skruv; Schraube; Vis	2	254656	
12	Wiring harness Kablage; Kabelsatz; Câblage	1	7505648	
12	Wiring harness Kablage; Kabelsatz; Câblage	1	7505670	Simplex, Mono
13	Screw Skruv; Schraube; Vis	2	243091	
14	Bracket Fäste; Halterung; Support	1	7503295	
15	Sensing device Induktivgivare; Fühler; Emetteur	1	227581	
16	Nut Mutter; Mutter; Ecrou	2	25699	

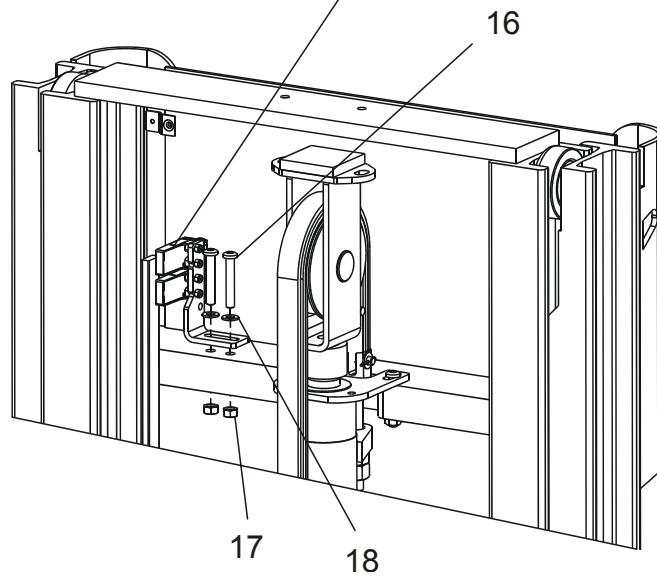
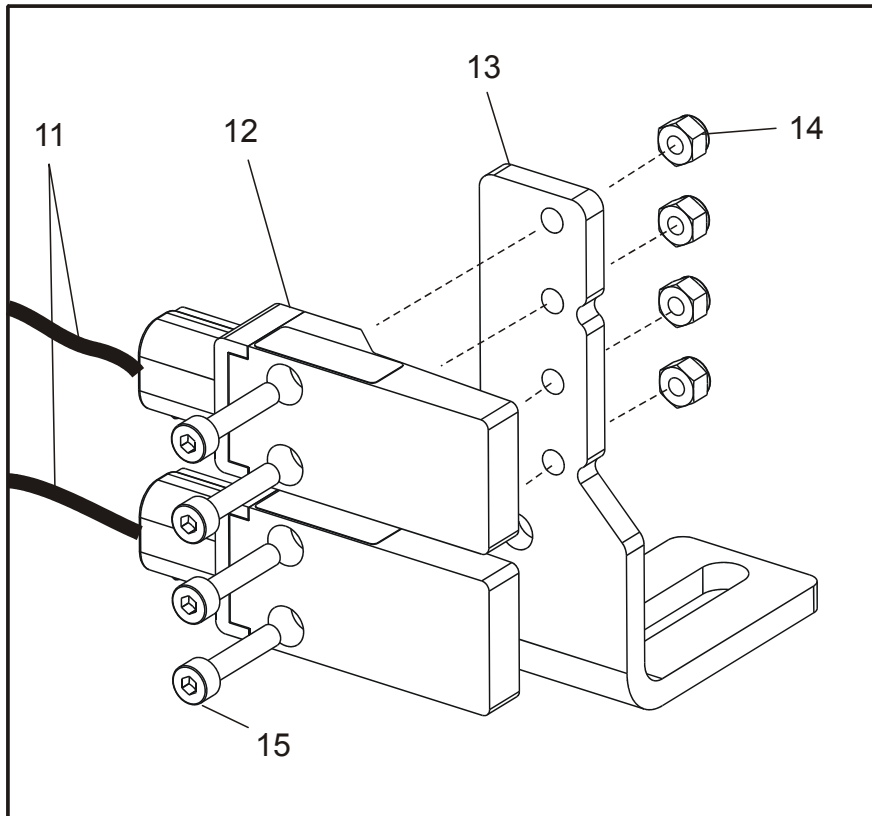


5820-00326 Lift/lowering/reach movement probes/sensors

[2011-03-23]

Lyft-/sänk-/skjutrörelse-givare/-sensor; Hub-/Senk-/Schubgeber/-sensor; Capteurs de levage/
descente/rétraction;

		842 SWE200D		6077826 -	
Pos	Description	Pcs	Part No	Note	
11	Screw Skruv; Schraube; Vis	2	254656		
12	Wiring harness Kablage; Kabelsatz; Câblage	1	7505672		
13	Screw Skruv; Schraube; Vis	2	243091		
14	Bracket Fäste; Halterung; Support	1	7503295		
15	Sensing device Induktivgivare; Fühler; Emetteur	1	227581		
16	Nut Mutter; Mutter; Ecrou	2	25699		

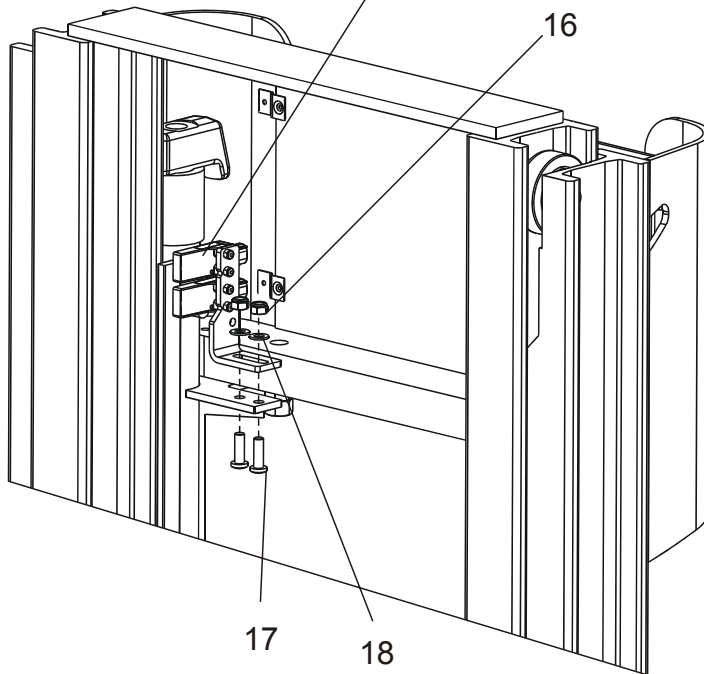
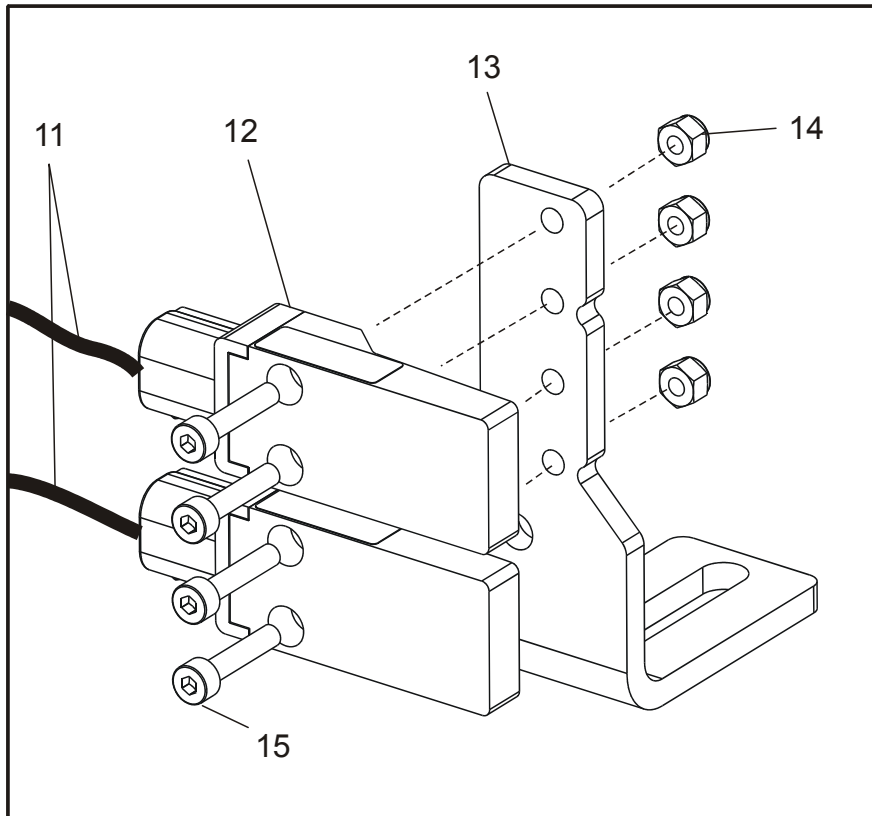


5820-00370 Lift/lowering/reach movement probes/sensors

[2011-03-23]

Lyft-/sänk-/skjutrörelse-givare/-sensor; Hub-/Senk-/Schubgeber/-sensor; Capteurs de levage/descente/rétraction;

Duplex Tele		842 SWE120L 6109948 - 842 SWE140L 6109948 - 842 SWE200D 6109948 -		
Pos	Description	Pcs	Part No	Note
11	Wiring harness Kablage; Kabelsatz; Câblage	1	261930-002	
12	Sensing device Induktivgivare; Fühler; Emetteur	2	227581	
13	Bracket Fäste; Halterung; Support	1	260147	
14	Nut Mutter; Mutter; Ecrou	4	25699	Replaced by new spare part Ersatt av ny reservdel; Ersetzen mit neue Ersatzteil; Remplacement, nouv pièce de rechange
15	Screw Skruv; Schraube; Vis	4	177005	
16	Screw Skruv; Schraube; Vis	2	261915	
16	Screw Skruv; Schraube; Vis	2	7510980	
17	Nut Mutter; Mutter; Ecrou	2	20081	
18	Washer Bricka; Scheibe; Rondelle	2	20404	

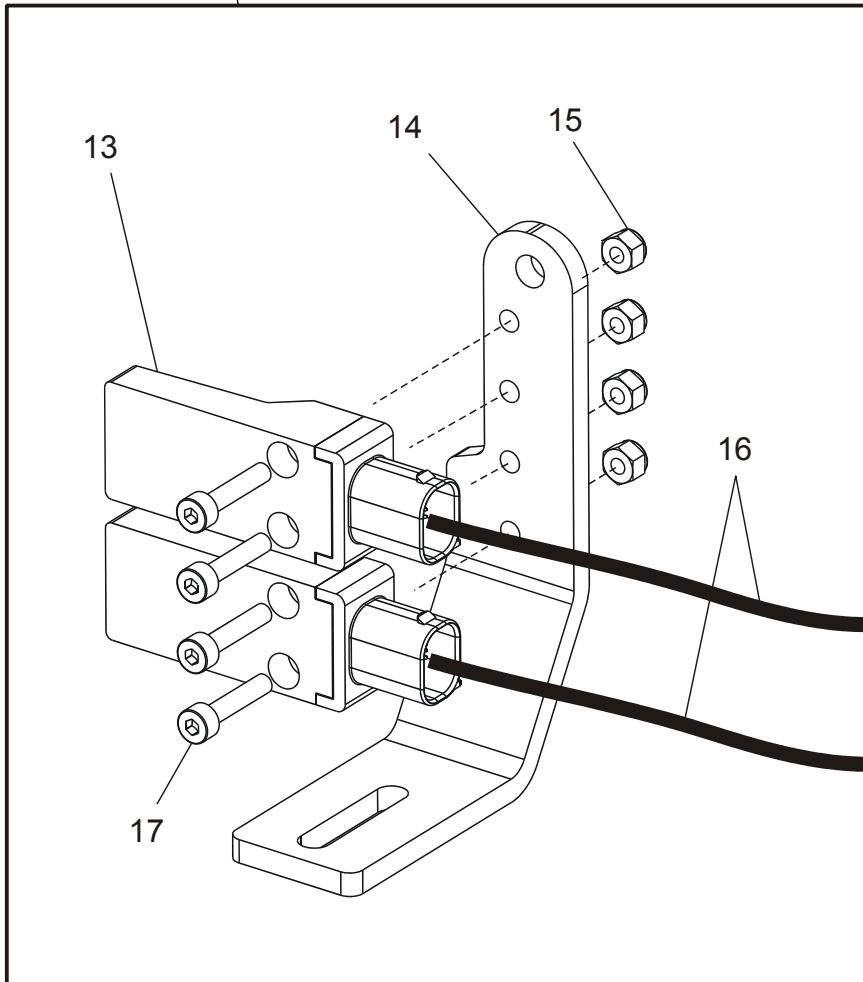
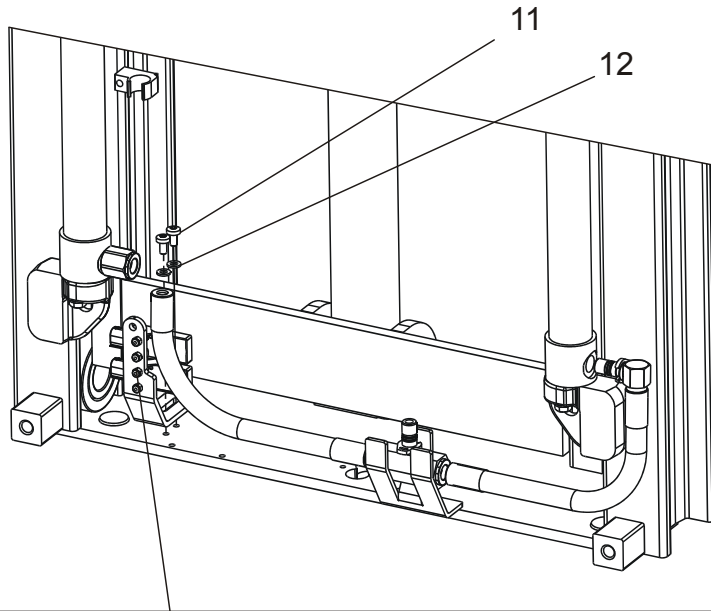


5820-00371 Lift/lowering/reach movement probes/sensors

[2011-03-23]

Lyft-/sänk-/skjutrörelse-givare/-sensor; Hub-/Senk-/Schubgeber/-sensor; Capteurs de levage/
descente/rétraction;

Duplex Tele Panoramic		842 SWE120L		6109948 -	
		842 SWE140L		6109948 -	
		842 SWE200D		6109948 -	
Pos	Description	Pcs	Part No	Note	
11	Wiring harness Kablage; Kabelsatz; Câblage	1	261930-002		
12	Sensing device Induktivgivare; Fühler; Emetteur	2	227581		
13	Bracket Fäste; Halterung; Support	1	260147		
14	Nut Mutter; Mutter; Ecrou	4	25699		
15	Screw Skruv; Schraube; Vis	4	177005		
16	Nut Mutter; Mutter; Ecrou	2	20016		
17	Screw Skruv; Schraube; Vis	2	254657		
18	Washer Bricka; Scheibe; Rondelle	2	20404		

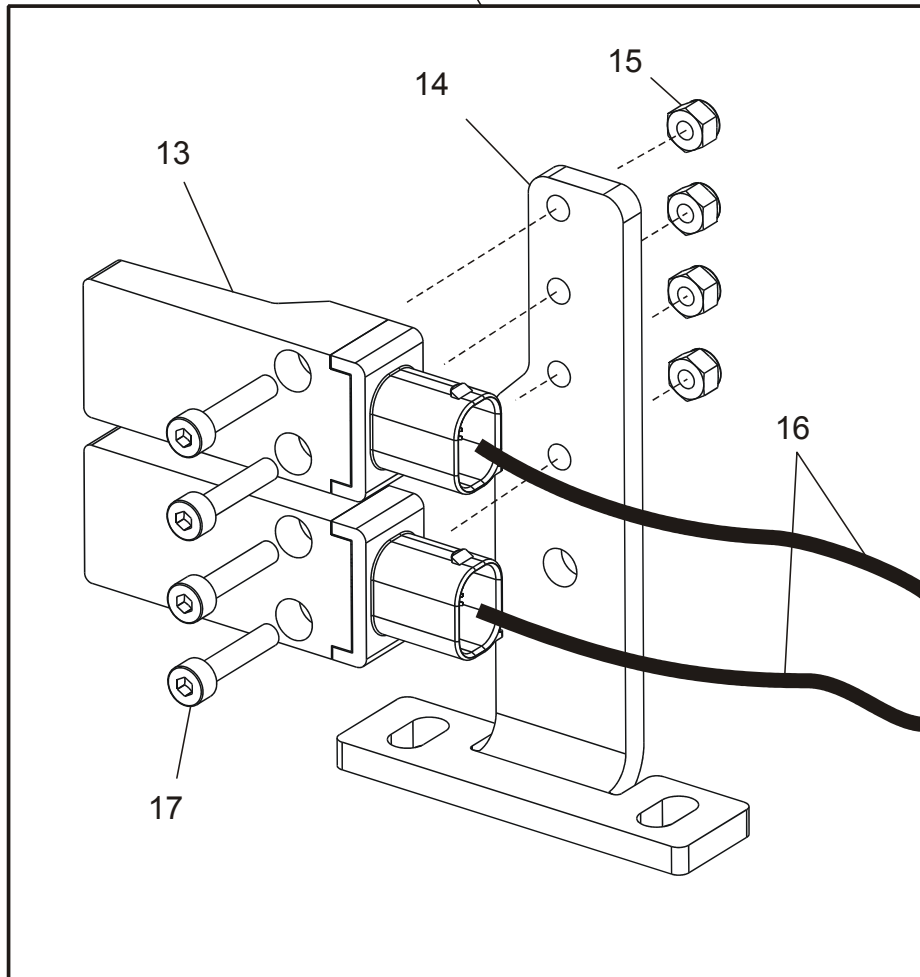
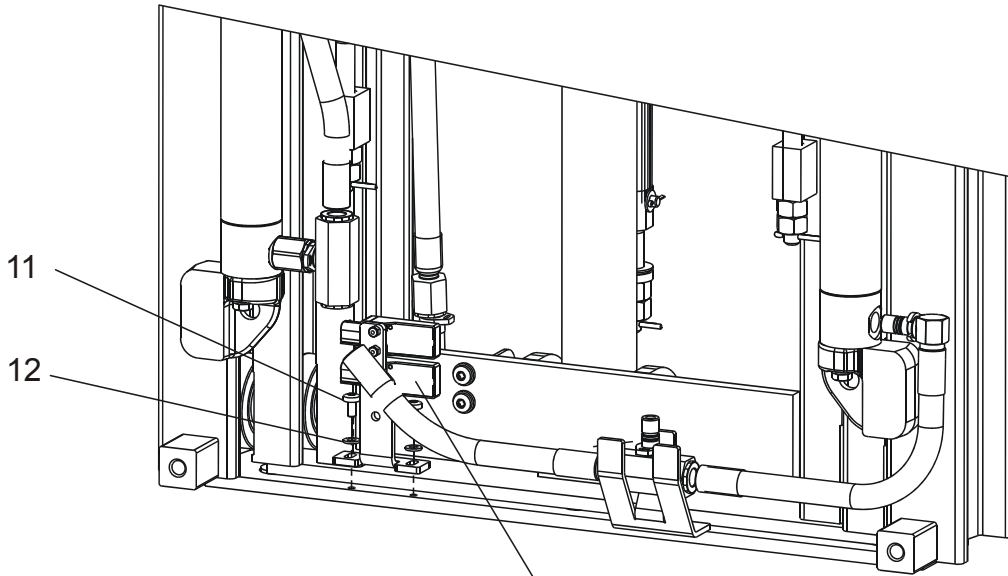


5820-00372 Lift/lowering/reach movement probes/sensors

[2010-02-17]

Lyft-/sänk-/skjutrörelse-givare/-sensor; Hub-/Senk-/Schubgeber/-sensor; Capteurs de levage/
descente/rétraction;

Duplex HiLo		842 SWE120L	6109948 -	
		842 SWE140L	6109948 -	
Pos	Description	Pcs	Part No	Note
11	Screw Skruv; Schraube; Vis	2	253762	
12	Washer Bricka; Scheibe; Rondelle	2	20375	
13	Sensing device Induktivgivare; Fühler; Emetteur	2	227581	
14	Bracket Fäste; Halterung; Support	1	255891	
15	Nut Mutter; Mutter; Ecrou	4	25699	
16	Wiring harness Kablage; Kabelsatz; Câblage	1	261930-001	
17	Screw Skruv; Schraube; Vis	4	177005	



5820-00373 Lift/lowering/reach movement probes/sensors

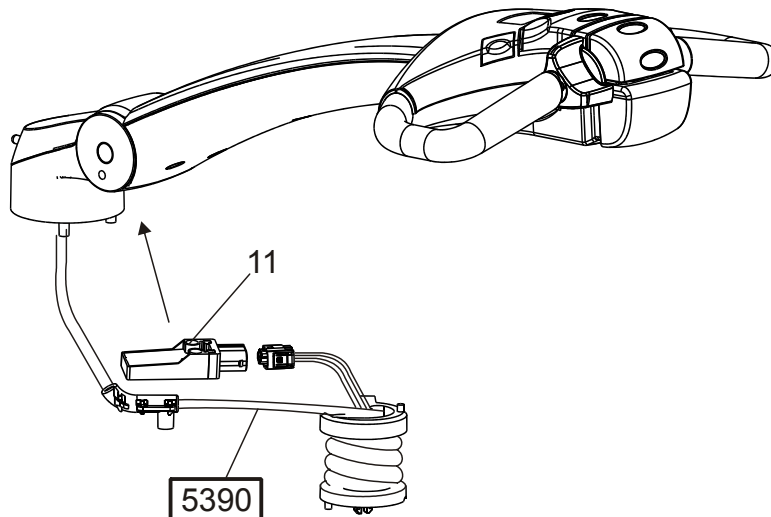
[2010-02-17]

Lyft-/sänk-/skjutrörelse-givare/-sensor; Hub-/Senk-/Schubgeber/-sensor; Capteurs de levage/descente/rétraction;

Triplex Hi-Lo			842 SWE120L 842 SWE140L	6109948 - 6109948 -
Pos	Description	Pcs	Part No	Note
11	Screw Skruv; Schraube; Vis	2	253762	
12	Washer Bricka; Scheibe; Rondelle	2	20375	
13	Sensing device Induktivgivare; Fühler; Emetteur	2	227581	
14	Bracket Fäste; Halterung; Support	1	260169	
15	Nut Mutter; Mutter; Ecrou	4	25699	
16	Wiring harness Kablage; Kabelsatz; Câblage	1	261930-001	
17	Screw Skruv; Schraube; Vis	4	177005	

5830-00200

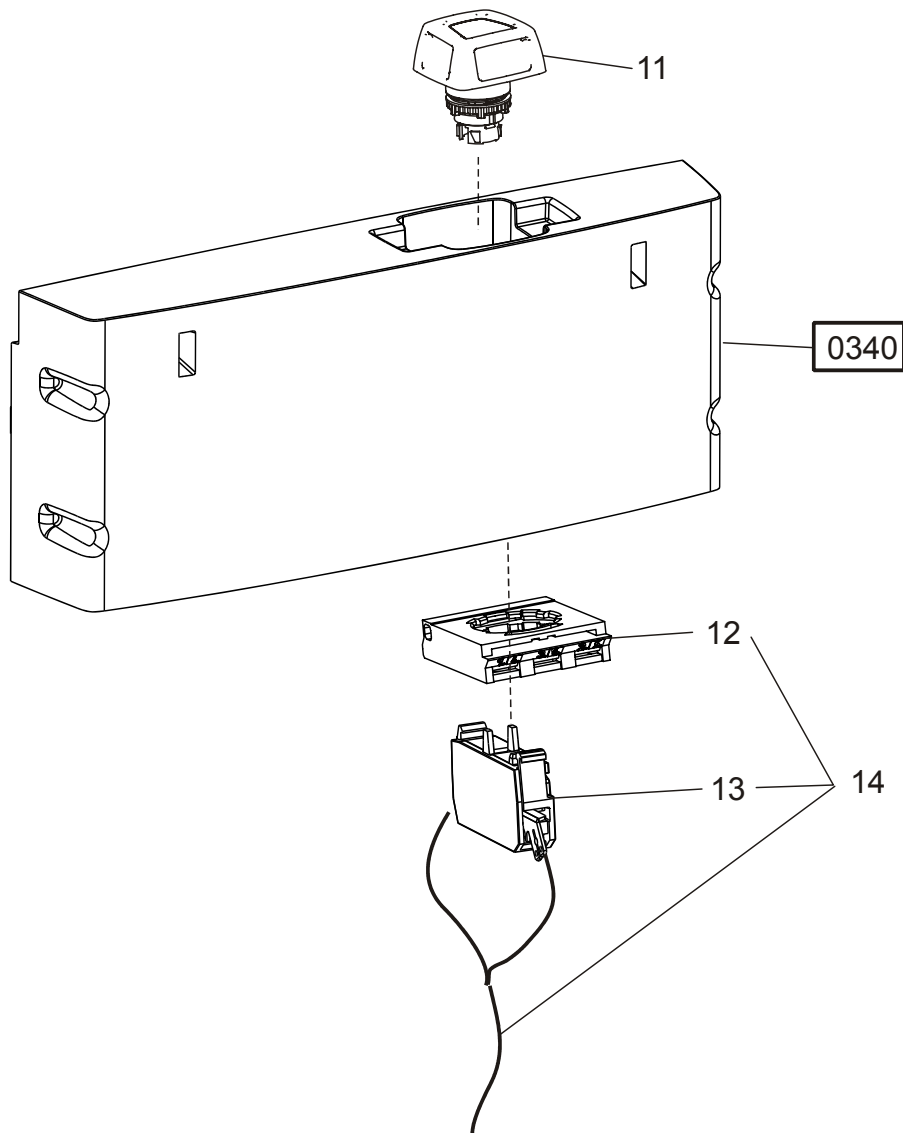
P0030581

**5830-00200 Safety probes/sensors**

[2011-03-23]

Säkerhets-givare/-sensor; Sicherheitsgeber/-sensor; Capteurs de sécurité;

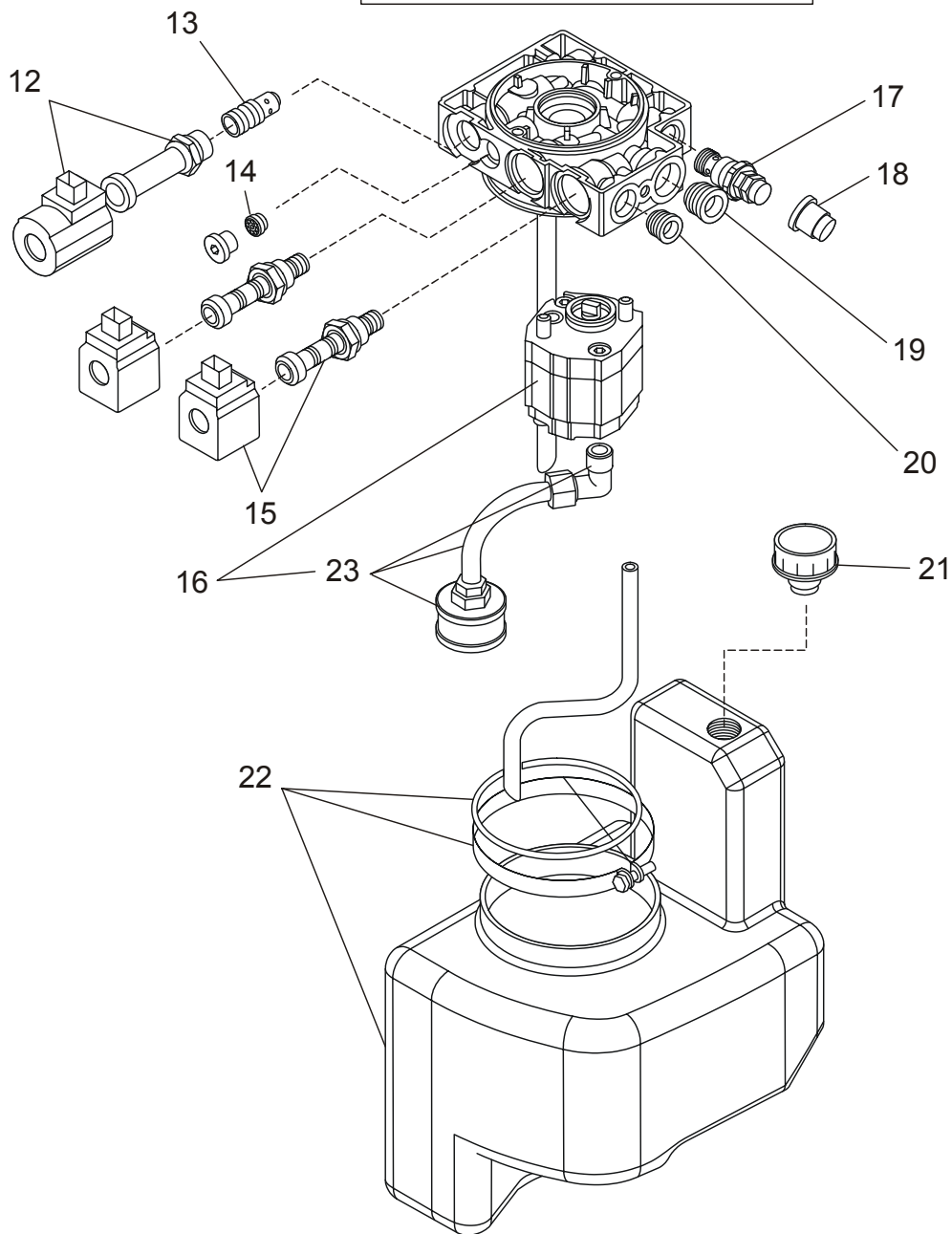
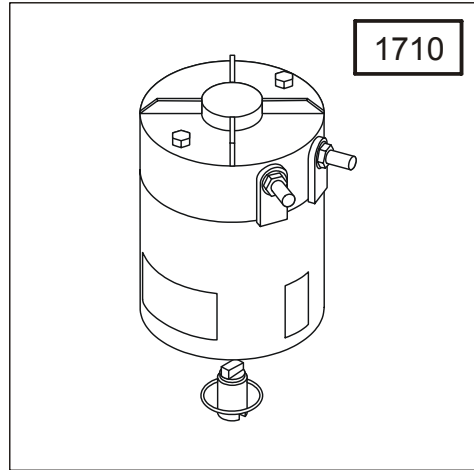
			842 SWE120L 842 SWE140L 842 SWE200D	6041077 - 6041077 - 6059520 -
Pos	Description	Pcs	Part No	Note
11	Sensor Givare; Geber; Capteur	1	243770	

**5830-00211 Safety probes/sensors**

[2011-03-23]

Säkerhets-givare/-sensor; Sicherheitsgeber/-sensor; Capteurs de sécurité;

Pos	Description	Pcs	Part No	Note
			842 SWE120L 842 SWE140L 842 SWE200D	6053221 - 6053221 - 6059520 -
11	Push-button Tryckknapp; Druckknopf; Bouton	1	254380	
12	Support Hållare; Halter; Support	1	238957	
13	Contact device Kontaktblock; Kontakteinheit; Unite de contact	1	233772	Replaced by new spare part Ersatt av ny reservdel; Ersetzen mit neue Ersatzteil; Remplacement, nouv pièce de rechange
13	Contact device Kontaktblock; Kontakteinheit; Unite de contact	1	264121	
14	Wiring harness Kablage; Kabelsatz; Câblage	1	255378	

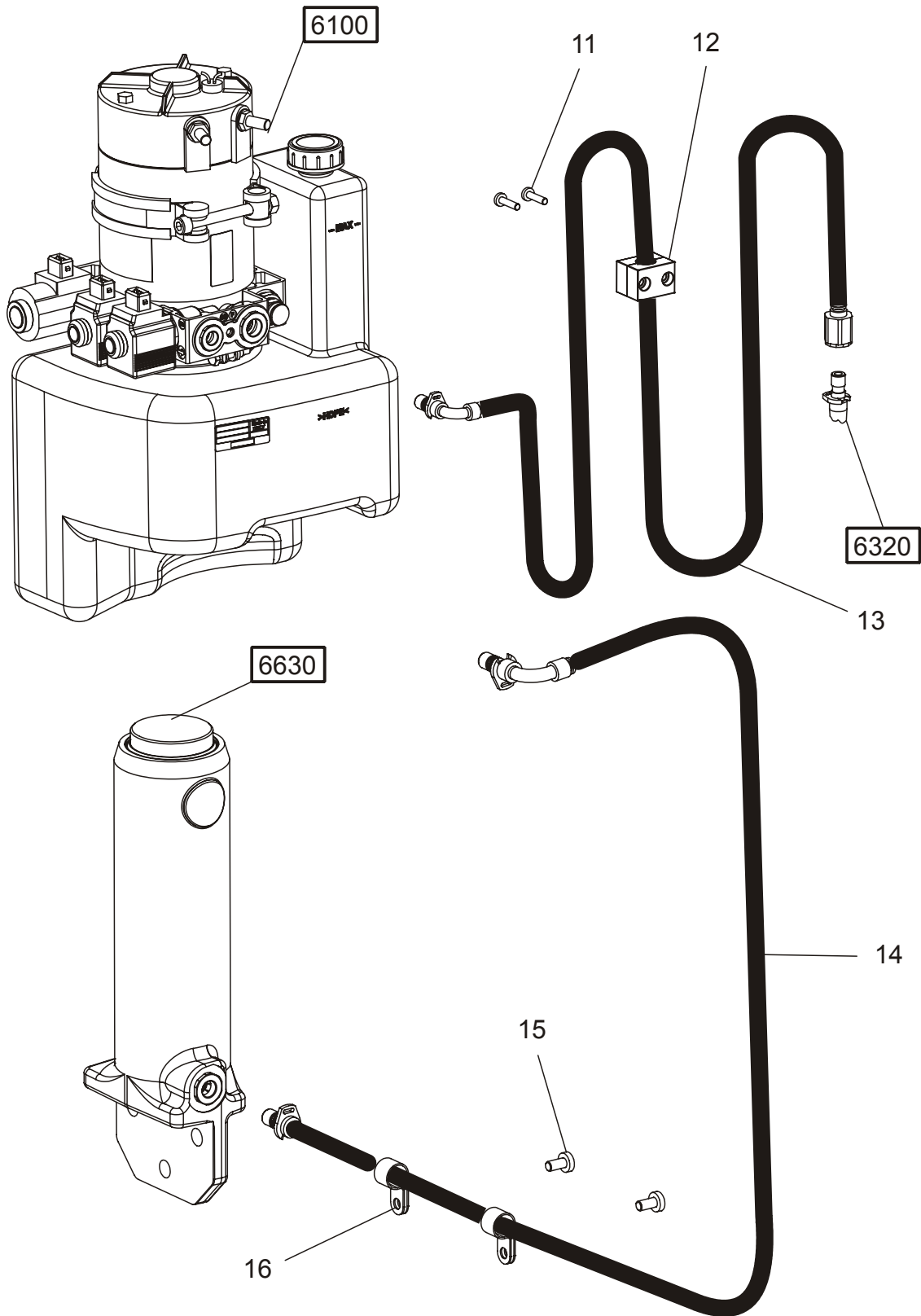


6100-00307 Hydraulic unit

[2011-03-23]

Hydraulaggregat; Hydraulikaggregat; Unité hydraulique;

Pos	Description	Pcs	Part No	Note
			842 SWE120L 842 SWE140L 842 SWE200D	6077826 - 6077826 - 6077826 -
11	Hydraulic unit(Complete) Hydraulenhët(Komplett); Hydraulikeinheit(Komplett); Unite hydraulique(Compleet)	1	249347	
12	Valve Ventil; Ventil; Soupape	1	258665	
13	Valve Ventil; Ventil; Soupape	1	258668	
14	Valve Ventil; Ventil; Soupape	1	258669	
15	Valve Ventil; Ventil; Soupape	2	258666	
16	Pump Pump; Pump; Pumpe	1	258660	
17	Valve Ventil; Ventil; Soupape	1	258667	
18	Protection Skydd; Schutz; Protéege	1	7500927	
19	Connection Koppling; Kupplung; Raccord	1	241609	
20	Connection Koppling; Kupplung; Raccord	1	241608	
21	Cover Lock; Deckel; Couvercle	1	258664	
22	Tank(Complete) Tank(Komplett); Behälter(Komplett); Reservoir(Compleet)	1	258663	
23	Pipe Rör; Rohr; Tube	1	258661	



6230-00223 Hydraulic lines chassis

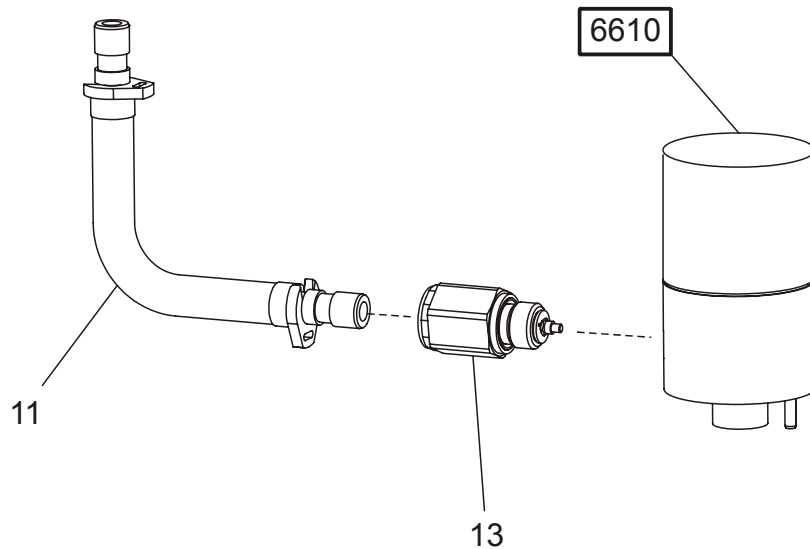
[2011-03-23]

Chassimonterade hydraulledning; Hydraulikleitungen Chassis; Circuits hydrauliques châssis;

Pos	Description	Pcs	Part No	Note
			842 SWE120L 842 SWE140L 842 SWE200D	6041077 - 6041077 - 6059520 -
11	Screw Skruv; Schraube; Vis	2	243085	
12	Clamp Klamma; Rohrschelle; Collier	1	230781	
13	Hose Slang; Schlauch; Tuyau flexible	1	257173	
14	Hose Slang; Schlauch; Tuyau flexible	1	258483	
15	Screw Skruv; Schraube; Vis	2	253762	
16	Clamp Klamma; Rohrschelle; Collier	2	29583	

6320-00427

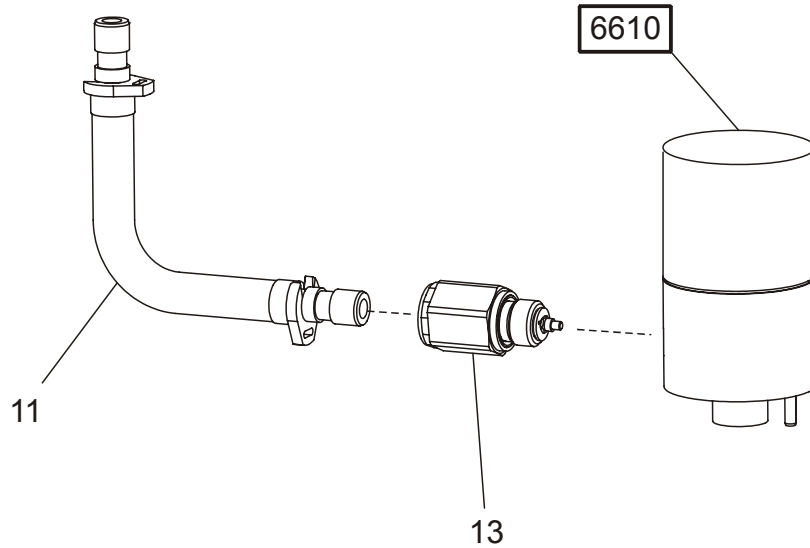
P0031462

**6320-00427 Mast hydraulic lines**

[2010-01-25]

Stativhydraulledning; Hydraulikleitungen Hubeinrichtung; Circuits hydrauliques mât;

Simplex / Duplex Tele			842 SWE120L 842 SWE140L	6041077 - 6041077 -
Pos	Description	Pcs	Part No	Note
11	Pipe Rör; Rohr; Tube	1	249123	
13	Hose break valve Slangbrottsventil; Schlauchbruchventil; Valve de gonflement (rupture)	1	254249-003	

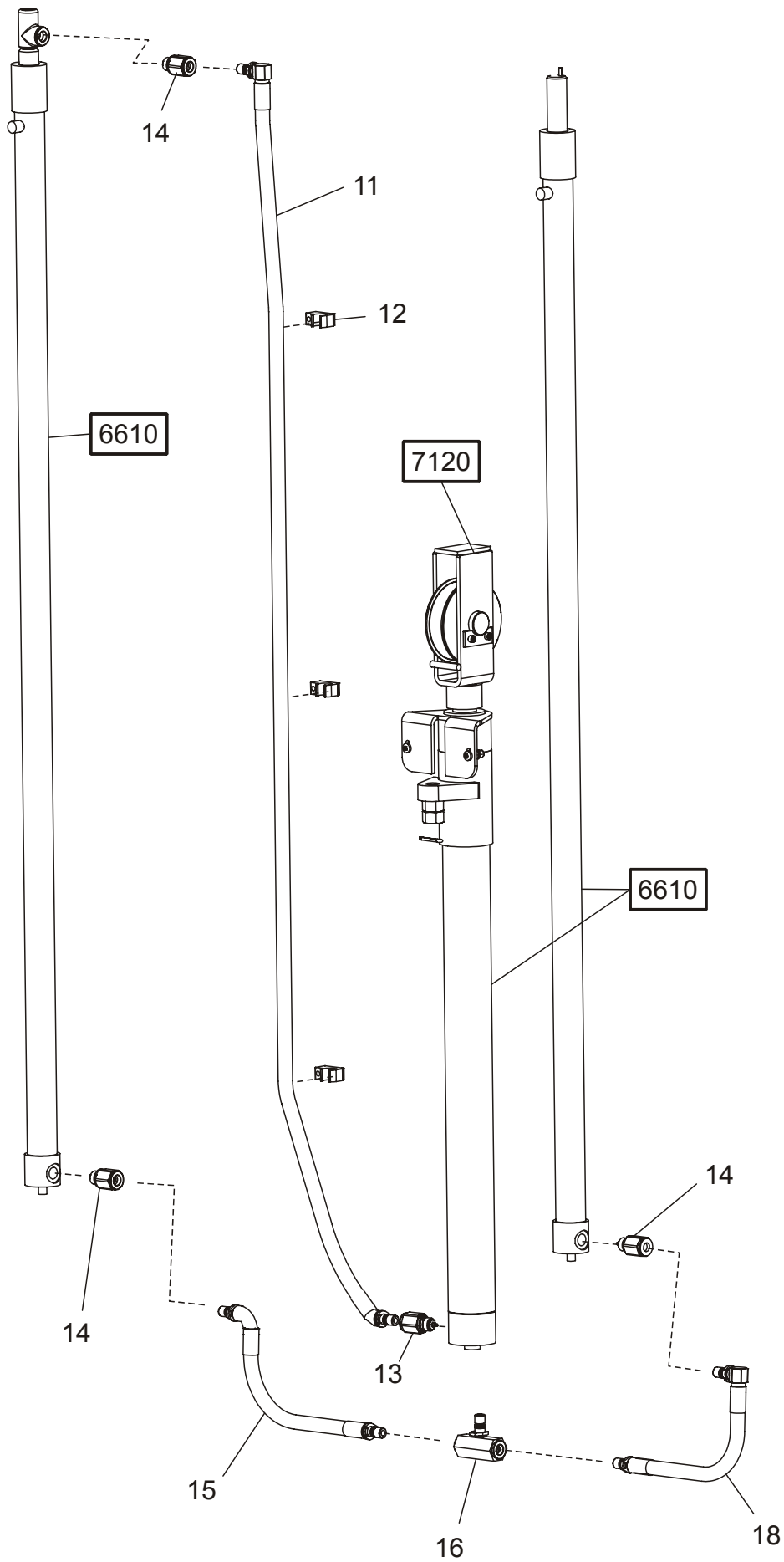


6320-00465 Mast hydraulic lines

[2011-03-23]

Stativhydraulledning; Hydraulikleitungen Hubeinrichtung; Circuits hydrauliques mâ;

Duplex Tele		842 SWE200D		6059520 -	
Pos	Description	Pcs	Part No	Note	
11	Pipe Rör; Rohr; Tube	1	249123		
13	Hose break valve Slangbrottsventil; Schlauchbruchventil; Valve de gonflement (rupture)	1	254249-003		



6320-00553 Mast hydraulic lines

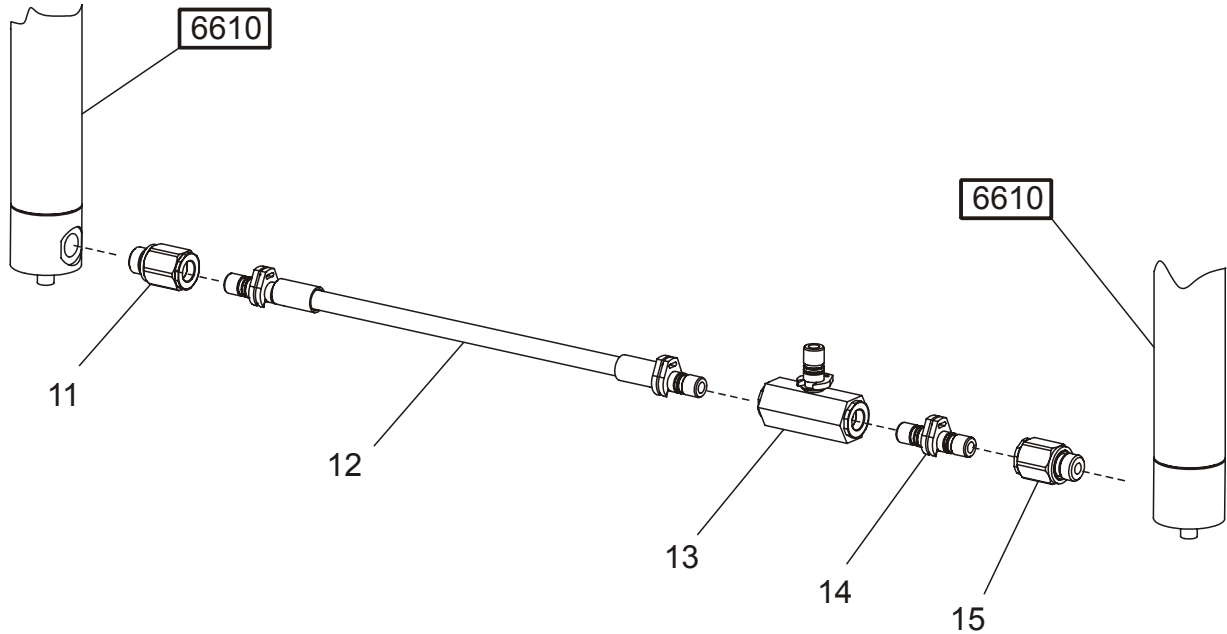
[2011-03-23]

Stativhydraulledningar; Hydraulikleitungen Hubeinrichtung; Circuits hydrauliques mât;

Duplex HiLo		842 SWE120L 842 SWE140L	6084846 - 6084846 -	
Pos	Description	Pcs	Part No	Note
11	Hose Slang; Schlauch; Tuyau flexible	1	246291-130	
11	Hose Slang; Schlauch; Tuyau flexible	1	246291-250	
11	Hose Slang; Schlauch; Tuyau flexible	1	246291-300	
11	Hose Slang; Schlauch; Tuyau flexible	1	246291-400	
11	Hose Slang; Schlauch; Tuyau flexible	1	246291-455	
11	Hose Slang; Schlauch; Tuyau flexible	1	246291-500	
12	Support Hållare; Halter; Support	3	258647	
13	Hose break valve Slangbrotsventil; Schlauchbruchventil; Valve de gonflement (rupture)	1	254249-003	
14	Hose break valve Slangbrotsventil; Schlauchbruchventil; Valve de gonflement (rupture)	3	254249-004	
15	Hose Slang; Schlauch; Tuyau flexible	1	7506232	
16	Connection Koppling; Kupplung; Raccord	1	7503980	
18	Hose Slang; Schlauch; Tuyau flexible	1	251110	

6320-00554

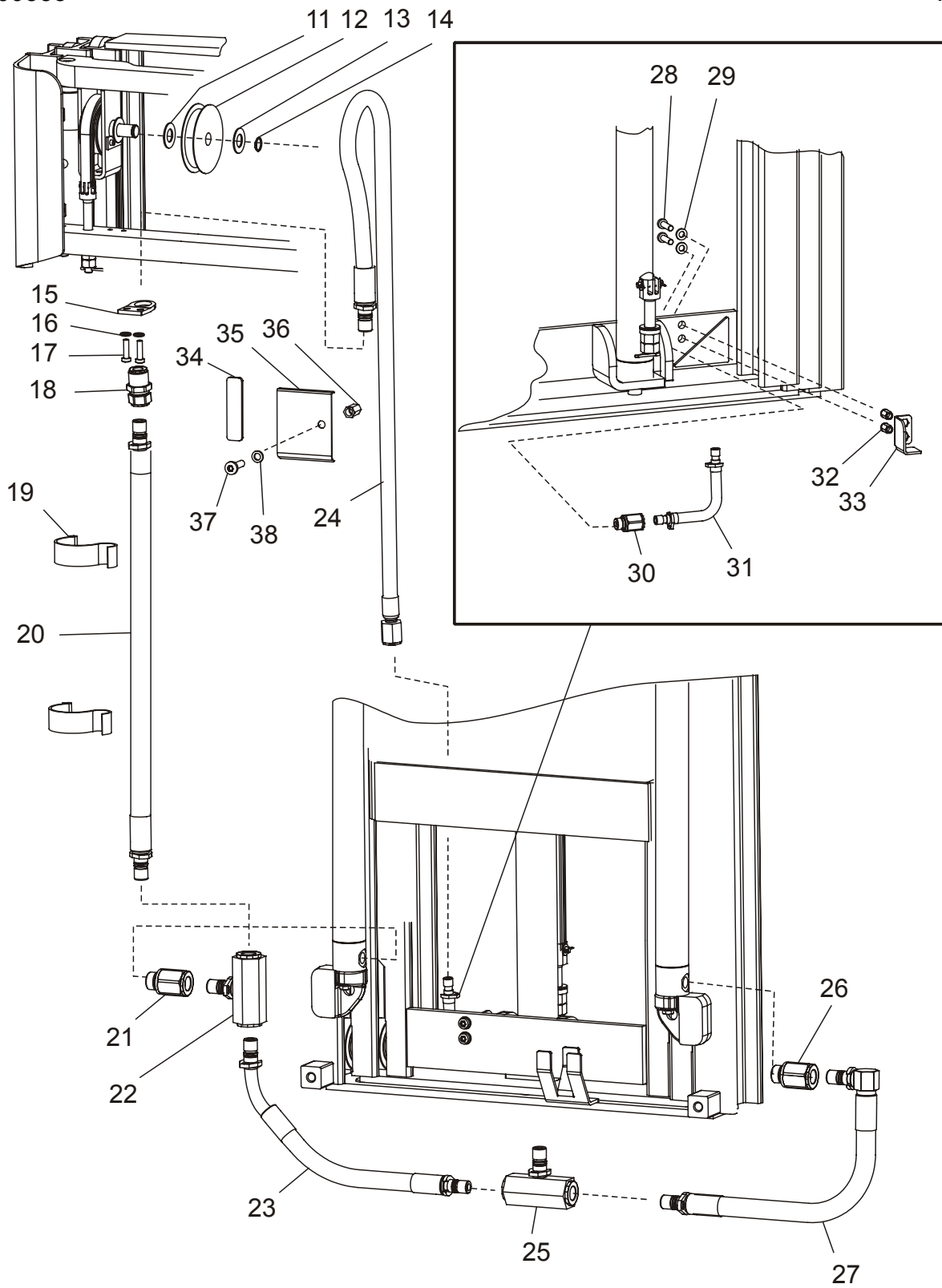
P0034584

**6320-00554 Mast hydraulic lines**

[2011-03-23]

Stativhydraulledningar; Hydraulikleitungen Hubeinrichtung; Circuits hydrauliques mât;

Duplex Tele Panoramic		842 SWE120L		6084846 -	
		842 SWE140L		6084846 -	
		842 SWE200D		6084846 -	
Pos	Description	Pcs	Part No	Note	
11	Hose break valve Slangbrottsventil; Schlauchbruchventil; Valve de gonflement (rupture)	1	254249-001		
12	Hose Slang; Schlauch; Tuyau flexible	1	7506231		
13	Connection Koppling; Kupplung; Raccord	1	7503980		
14	Connection Koppling; Kupplung; Raccord	1	249103		
15	Hose break valve Slangbrottsventil; Schlauchbruchventil; Valve de gonflement (rupture)	1	254249-001		



6320-00555 Mast hydraulic lines

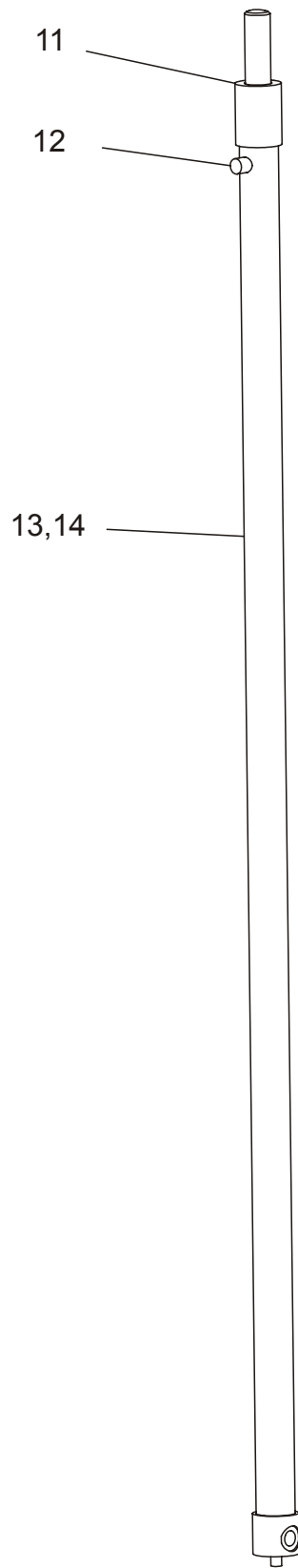
[2011-04-26]

Stativhydraulledningar; Hydraulikleitungen Hubeinrichtung; Circuits hydrauliques mât;

Triplex Hi-Lo		842 SWE120L 842 SWE140L	6084846 - 6084846 -	
Pos	Description	Pcs	Part No	Note
11	Washer(2 mm) Bricka; Scheibe; Rondelle	1	121334-003	
12	Roller Rulle; Rolle; Roleau	1	146224	
13	Washer(2 mm) Bricka; Scheibe; Rondelle	1	121334-003	
14	Locking ring Spärring; Schliessring; Circlip	1	20019	
15	Bracket Fäste; Halterung; Support	1	246285	
16	Washer Bricka; Scheibe; Rondelle	2	20404	
17	Screw Skruv; Schraube; Vis	2	254658	
18	Connection Koppling; Kupplung; Raccord	1	254521	
19	Support Hållare; Halter; Support	2	248986	
20	Hose Slang; Schlauch; Tuyau flexible	1	253006-170	
20	Hose Slang; Schlauch; Tuyau flexible	1	253006-240	
20	Hose Slang; Schlauch; Tuyau flexible	1	253006-304	
20	Hose Slang; Schlauch; Tuyau flexible	1	253006-315	
20	Hose Slang; Schlauch; Tuyau flexible	1	253006-350	
20	Hose Slang; Schlauch; Tuyau flexible	1	253006-370	
20	Hose Slang; Schlauch; Tuyau flexible	1	253006-420	
21	Connection Koppling; Kupplung; Raccord	1	254518	
22	Connection Koppling; Kupplung; Raccord	1	256486	
23	Hose Slang; Schlauch; Tuyau flexible	1	7506233	
24	Hose Slang; Schlauch; Tuyau flexible	1	253007-170	
24	Hose Slang; Schlauch; Tuyau flexible	1	253007-240	
24	Hose Slang; Schlauch; Tuyau flexible	1	253007-304	
24	Hose Slang; Schlauch; Tuyau flexible	1	253007-315	
24	Hose Slang; Schlauch; Tuyau flexible	1	253007-350	
24	Hose Slang; Schlauch; Tuyau flexible	1	253007-370	
24	Hose Slang; Schlauch; Tuyau flexible	1	253007-420	
25	Connection Koppling; Kupplung; Raccord	1	7503980	
26	Hose break valve Slangbrottsventil; Schlauchbruchventil; Valve de gonflement (rupture)	1	254249-001	
27	Hose Slang; Schlauch; Tuyau flexible	1	251110	
28	Screw Skruv; Schraube; Vis	2	254658	

Quality Parts

Pos	Description	Pcs	Part No	Note
29	Washer Bricka; Scheibe; Rondelle	2	126723-012	
30	Hose break valve Slangbrottventil; Schlauchbruchventil; Valve de gonflement (rupture)	1	254249-003	
31	Pipe Rör; Rohr; Tube	1	249123	
32	Nut Mutter; Mutter; Ecrou	2	232909	
33	Plate Plåt; Platte; Plaque	1	249124	
34	Protection Skydd; Schutz; Protègee	2	255888	
35	Plate Plåt; Platte; Plaque	1	257251	
36	Nut Mutter; Mutter; Ecrou	2	246283	
37	Screw Skruv; Schraube; Vis	1	243085	
38	Washer Bricka; Scheibe; Rondelle	1	126723-002	

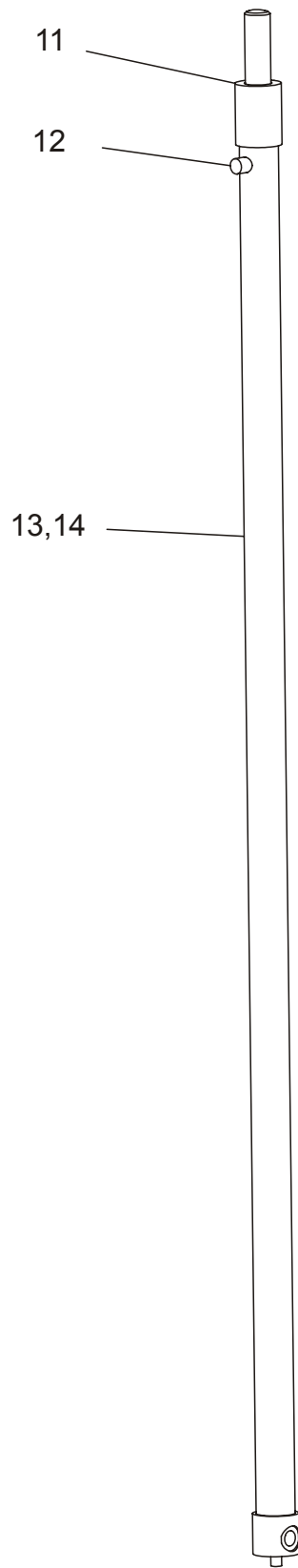


6610-00266 Main lift cylinders

[2011-04-26]

Huvudlyftcylindrar; Haupthubzylinder; Vérin de levage principal;

Triplex Hi-Lo		842 SWE120L 842 SWE140L	6041077 - 6041077 -	
Pos	Description	Pcs	Part No	Note
11	Sleeve(Complete) Hylsa(Komplett); Hülse(Komplett); Douille(Complet)	1	258918	
12	Plug Plugg; Pfropf; Bouchon	1	231307	
13	Lifting cylinder compl Lyftcylinder kompl.; Hubzylinder Kompl.; Verin de levage compl.	2	235920-009	
13	Lifting cylinder compl Lyftcylinder kompl.; Hubzylinder Kompl.; Verin de levage compl.	2	235920-010	
13	Lifting cylinder compl Lyftcylinder kompl.; Hubzylinder Kompl.; Verin de levage compl.	2	235920-011	
13	Lifting cylinder compl Lyftcylinder kompl.; Hubzylinder Kompl.; Verin de levage compl.	2	235920-012	
13	Lifting cylinder compl Lyftcylinder kompl.; Hubzylinder Kompl.; Verin de levage compl.	2	235920-013	
13	Lifting cylinder compl Lyftcylinder kompl.; Hubzylinder Kompl.; Verin de levage compl.	2	235920-018	
13	Lifting cylinder compl Lyftcylinder kompl.; Hubzylinder Kompl.; Verin de levage compl.	2	235920-019	
13	Lifting cylinder compl Lyftcylinder kompl.; Hubzylinder Kompl.; Verin de levage compl.	2	235920-020	
14	Packing set Packningssats; Packungssatz; Jeux d' étanchéité.	1	258919	

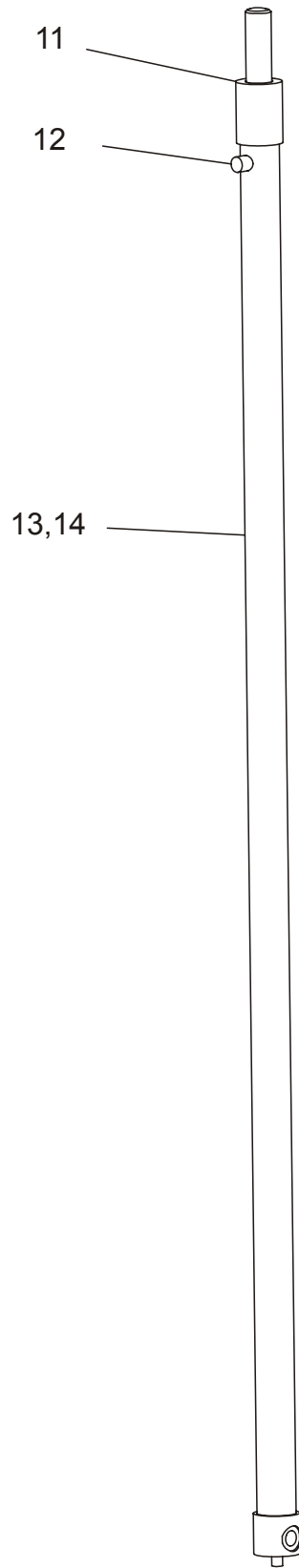


6610-00267 Main lift cylinders

[2011-04-26]

Huvudlyftcylindrar; Haupthubzylinder; Vérin de levage principal;

Duplex Tele Panoramic		842 SWE120L 842 SWE140L	6041077 - 6041077 -	
Pos	Description	Pcs	Part No	Note
11	Sleeve(Complete) Hylsa(Komplett); Hülse(Komplett); Douille(Complet)	1	258918	
12	Plug Plugg; Pfropf; Bouchon	1	231307	
13	Lifting cylinder compl Lyftcylinder kompl.; Hubzylinder Kompl.; Verin de levage compl.	2	235920-001	
13	Lifting cylinder compl Lyftcylinder kompl.; Hubzylinder Kompl.; Verin de levage compl.	2	235920-002	
13	Lifting cylinder compl Lyftcylinder kompl.; Hubzylinder Kompl.; Verin de levage compl.	2	235920-003	
13	Lifting cylinder compl Lyftcylinder kompl.; Hubzylinder Kompl.; Verin de levage compl.	2	235920-004	
13	Lifting cylinder compl Lyftcylinder kompl.; Hubzylinder Kompl.; Verin de levage compl.	2	235920-005	
13	Lifting cylinder compl Lyftcylinder kompl.; Hubzylinder Kompl.; Verin de levage compl.	2	235920-006	
13	Lifting cylinder compl Lyftcylinder kompl.; Hubzylinder Kompl.; Verin de levage compl.	2	235920-007	
13	Lifting cylinder compl Lyftcylinder kompl.; Hubzylinder Kompl.; Verin de levage compl.	2	235920-008	
13	Lifting cylinder compl Lyftcylinder kompl.; Hubzylinder Kompl.; Verin de levage compl.	2	235920-009	
13	Lifting cylinder compl Lyftcylinder kompl.; Hubzylinder Kompl.; Verin de levage compl.	2	235920-010	
13	Lifting cylinder compl Lyftcylinder kompl.; Hubzylinder Kompl.; Verin de levage compl.	2	235920-011	
13	Lifting cylinder compl Lyftcylinder kompl.; Hubzylinder Kompl.; Verin de levage compl.	2	235920-012	
13	Lifting cylinder compl Lyftcylinder kompl.; Hubzylinder Kompl.; Verin de levage compl.	2	235920-013	
13	Lifting cylinder compl Lyftcylinder kompl.; Hubzylinder Kompl.; Verin de levage compl.	2	235920-020	
14	Packing set Packningssats; Packungssatz; Jeux d' étanchéité.	1	258919	

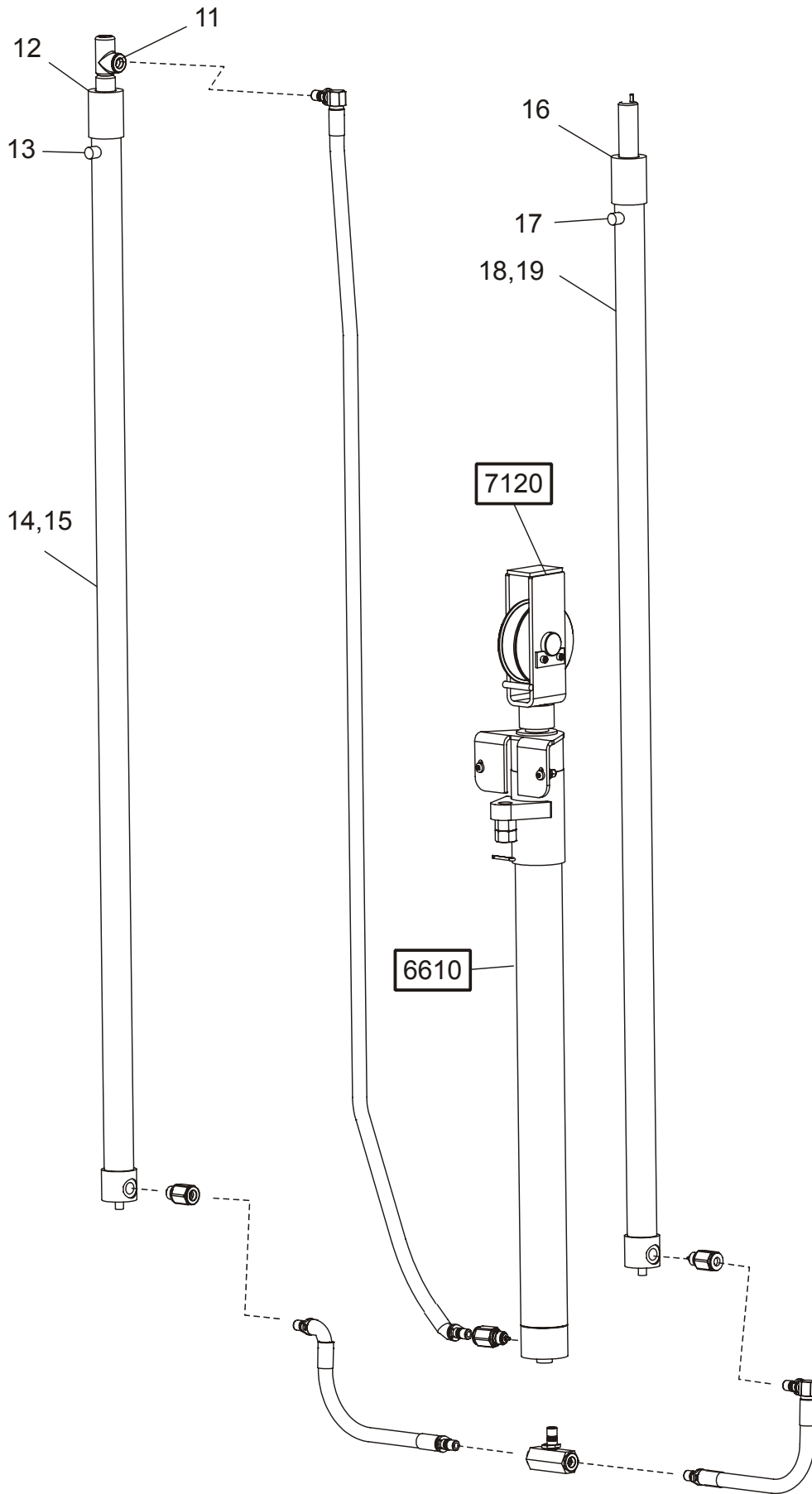


6610-00297 Main lift cylinders

[2011-04-26]

Huvudlyftcylindrar; Haupthubzylinder; Vérin de levage principal;

Duplex Tele Panoramic		842 SWE200D	6059520 -	
Pos	Description	Pcs	Part No	Note
11	Sleeve(Complete) Hylsa(Komplett); Hülse(Komplett); Douille(Complet)	1	258918	
12	Plug Plugg; Pfropf; Bouchon	1	231307	
13	Lifting cylinder compl Lyftcylinder kompl.; Hubzylinder Kompl.; Verin de levage compl.	2	235920-001	
13	Lifting cylinder compl Lyftcylinder kompl.; Hubzylinder Kompl.; Verin de levage compl.	2	235920-002	
13	Lifting cylinder compl Lyftcylinder kompl.; Hubzylinder Kompl.; Verin de levage compl.	2	235920-003	
14	Packing set Packningssats; Packungssatz; Jeux d' étanchéité.	1	258919	



6610-00385 Main lift cylinders

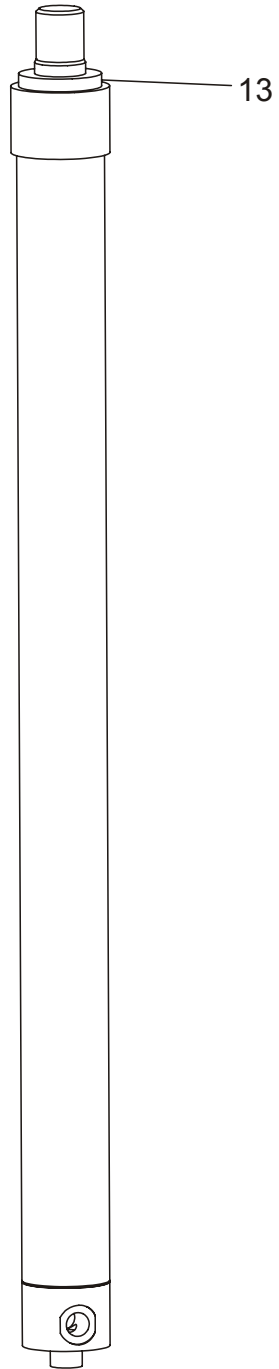
[2011-03-23]

Huvudlyftcylindrar; Haupthubzylinder; Vérin de levage principal;

Duplex Hi - Lo		842 SWE120L 842 SWE140L	6090385 - 6090385 -	
Pos	Description	Pcs	Part No	Note
11	Connection Koppling; Kupplung; Raccord	1	241609	
12	Sleeve(Complete) Hylsa(Komplett); Hülse(Komplett); Douille(Complet)	1	258920	
13	Plug Plugg; Pfropf; Bouchon	1	231307	
14	Lifting cylinder compl Lyftcylinder kompl.; Hubzylinder Kompl.; Verin de levage compl.	1	7504749-001	
14	Lifting cylinder compl Lyftcylinder kompl.; Hubzylinder Kompl.; Verin de levage compl.	1	7504749-002	
14	Lifting cylinder compl Lyftcylinder kompl.; Hubzylinder Kompl.; Verin de levage compl.	1	7504749-003	
14	Lifting cylinder compl Lyftcylinder kompl.; Hubzylinder Kompl.; Verin de levage compl.	1	7504749-004	
14	Lifting cylinder compl Lyftcylinder kompl.; Hubzylinder Kompl.; Verin de levage compl.	1	7504749-005	
14	Lifting cylinder compl Lyftcylinder kompl.; Hubzylinder Kompl.; Verin de levage compl.	1	7504749-010	
15	Packing set Packningssats; Packungssatz; Jeux d' étanchéité.	1	258921	
16	Sleeve(Complete) Hylsa(Komplett); Hülse(Komplett); Douille(Complet)	1	258920	
17	Plug Plugg; Pfropf; Bouchon	1	231307	
18	Lifting cylinder compl Lyftcylinder kompl.; Hubzylinder Kompl.; Verin de levage compl.	1	235921-001	
18	Lifting cylinder compl Lyftcylinder kompl.; Hubzylinder Kompl.; Verin de levage compl.	1	235921-002	
18	Lifting cylinder compl Lyftcylinder kompl.; Hubzylinder Kompl.; Verin de levage compl.	1	235921-003	
18	Lifting cylinder compl Lyftcylinder kompl.; Hubzylinder Kompl.; Verin de levage compl.	1	235921-004	
18	Lifting cylinder compl Lyftcylinder kompl.; Hubzylinder Kompl.; Verin de levage compl.	1	235921-005	
18	Lifting cylinder compl Lyftcylinder kompl.; Hubzylinder Kompl.; Verin de levage compl.	1	235921-010	
19	Packing set Packningssats; Packungssatz; Jeux d' étanchéité.	1	258921	

11

12



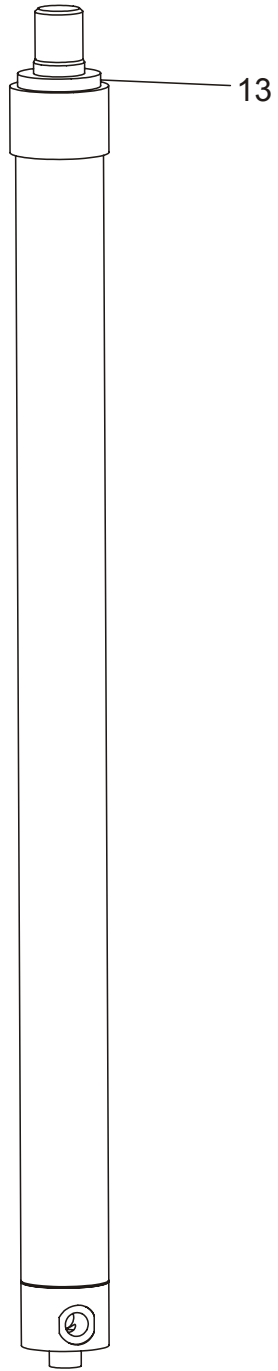
6610-00456 Main lift cylinders

[2011-04-26]

Huvudlyftcylindrar; Haupthubzylinder; Vérin de levage principal;

Duplex Tele		842 SWE120L 842 SWE140L	6113693 - 6113693 -	
Pos	Description	Pcs	Part No	Note
11	Lifting cylinder compl Lyftcylinder kompl.; Hubzylinder Kompl.; Verin de levage compl.	1	7517489-003	
11	Lifting cylinder compl Lyftcylinder kompl.; Hubzylinder Kompl.; Verin de levage compl.	1	7517489-004	
11	Lifting cylinder compl Lyftcylinder kompl.; Hubzylinder Kompl.; Verin de levage compl.	1	7517489-005	
11	Lifting cylinder compl Lyftcylinder kompl.; Hubzylinder Kompl.; Verin de levage compl.	1	7517489-006	
11	Lifting cylinder compl Lyftcylinder kompl.; Hubzylinder Kompl.; Verin de levage compl.	1	7517489-007	
11	Lifting cylinder compl Lyftcylinder kompl.; Hubzylinder Kompl.; Verin de levage compl.	1	7517489-008	
11	Lifting cylinder compl Lyftcylinder kompl.; Hubzylinder Kompl.; Verin de levage compl.	1	7517489-009	
11	Lifting cylinder compl Lyftcylinder kompl.; Hubzylinder Kompl.; Verin de levage compl.	1	7517489-010	
11	Lifting cylinder compl Lyftcylinder kompl.; Hubzylinder Kompl.; Verin de levage compl.	1	7517489-028	
11	Lifting cylinder compl Lyftcylinder kompl.; Hubzylinder Kompl.; Verin de levage compl.	1	7517489-029	
12	Packing set Packningssats; Packungssatz; Jeux d' étanchéité.	1	258923	
13	Sleeve(Complete) Hylsa(Komplett); Hülse(Komplett); Douille(Complet)	1	258922	

11 12



6610-00457 Main lift cylinders

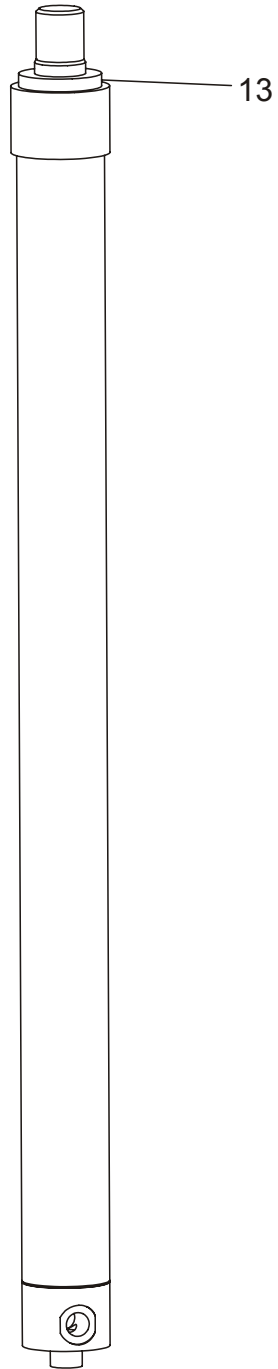
[2011-03-23]

Huvudlyftcylindrar; Haupthubzylinder; Vérin de levage principal;

Duplex Hi - Lo		842 SWE120L 842 SWE140L	6113693 - 6113693 -	
Pos	Description	Pcs	Part No	Note
11	Lifting cylinder compl Lyftcylinder kompl.; Hubzylinder Kompl.; Verin de levage compl.	1	7517492-001	
11	Lifting cylinder compl Lyftcylinder kompl.; Hubzylinder Kompl.; Verin de levage compl.	1	7517492-002	
11	Lifting cylinder compl Lyftcylinder kompl.; Hubzylinder Kompl.; Verin de levage compl.	1	7517492-003	
11	Lifting cylinder compl Lyftcylinder kompl.; Hubzylinder Kompl.; Verin de levage compl.	1	7517492-004	
11	Lifting cylinder compl Lyftcylinder kompl.; Hubzylinder Kompl.; Verin de levage compl.	1	7517492-005	
11	Lifting cylinder compl Lyftcylinder kompl.; Hubzylinder Kompl.; Verin de levage compl.	1	7517492-006	
11	Lifting cylinder compl Lyftcylinder kompl.; Hubzylinder Kompl.; Verin de levage compl.	1	7517492-007	
11	Lifting cylinder compl Lyftcylinder kompl.; Hubzylinder Kompl.; Verin de levage compl.	1	7517492-008	
11	Lifting cylinder compl Lyftcylinder kompl.; Hubzylinder Kompl.; Verin de levage compl.	1	7517492-009	
11	Lifting cylinder compl Lyftcylinder kompl.; Hubzylinder Kompl.; Verin de levage compl.	1	7517492-010	
11	Lifting cylinder compl Lyftcylinder kompl.; Hubzylinder Kompl.; Verin de levage compl.	1	7517492-014	
12	Packing set Packningssats; Packungssatz; Jeux d' étanchéité.	1	258925	
13	Sleeve(Complete) Hylsa(Komplett); Hülse(Komplett); Douille(Complet)	1	258924	

11

12



6610-00458 Main lift cylinders

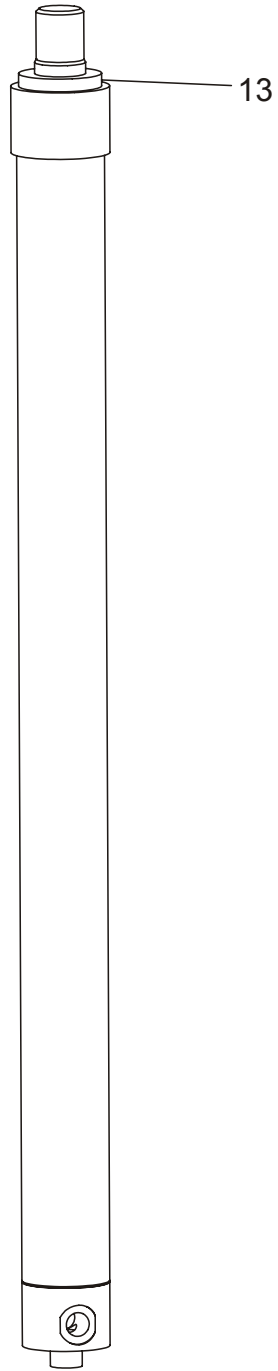
[2011-04-26]

Huvudlyftcylindrar; Haupthubzylinder; Vérin de levage principal;

Triplex Hi-Lo		842 SWE120L 842 SWE140L	6113693 - 6113693 -	
Pos	Description	Pcs	Part No	Note
11	Lifting cylinder compl Lyftcylinder kompl.; Hubzylinder Kompl.; Verin de levage compl.	1	7517489-011	
11	Lifting cylinder compl Lyftcylinder kompl.; Hubzylinder Kompl.; Verin de levage compl.	1	7517489-012	
11	Lifting cylinder compl Lyftcylinder kompl.; Hubzylinder Kompl.; Verin de levage compl.	1	7517489-013	
11	Lifting cylinder compl Lyftcylinder kompl.; Hubzylinder Kompl.; Verin de levage compl.	1	7517489-014	
11	Lifting cylinder compl Lyftcylinder kompl.; Hubzylinder Kompl.; Verin de levage compl.	1	7517489-015	
11	Lifting cylinder compl Lyftcylinder kompl.; Hubzylinder Kompl.; Verin de levage compl.	1	7517489-016	
11	Lifting cylinder compl Lyftcylinder kompl.; Hubzylinder Kompl.; Verin de levage compl.	1	7517489-017	
11	Lifting cylinder compl Lyftcylinder kompl.; Hubzylinder Kompl.; Verin de levage compl.	1	7517489-018	
11	Lifting cylinder compl Lyftcylinder kompl.; Hubzylinder Kompl.; Verin de levage compl.	1	7517489-019	
11	Lifting cylinder compl Lyftcylinder kompl.; Hubzylinder Kompl.; Verin de levage compl.	1	7517489-020	
11	Lifting cylinder compl Lyftcylinder kompl.; Hubzylinder Kompl.; Verin de levage compl.	1	7517489-027	
11	Lifting cylinder compl Lyftcylinder kompl.; Hubzylinder Kompl.; Verin de levage compl.	1	7517489-029	
12	Packing set Packningssats; Packungssatz; Jeux d' étanchéité.	1	258923	
13	Sleeve(Complete) Hylsa(Komplett); Hülse(Komplett); Douille(Complet)	1	258922	

11

12



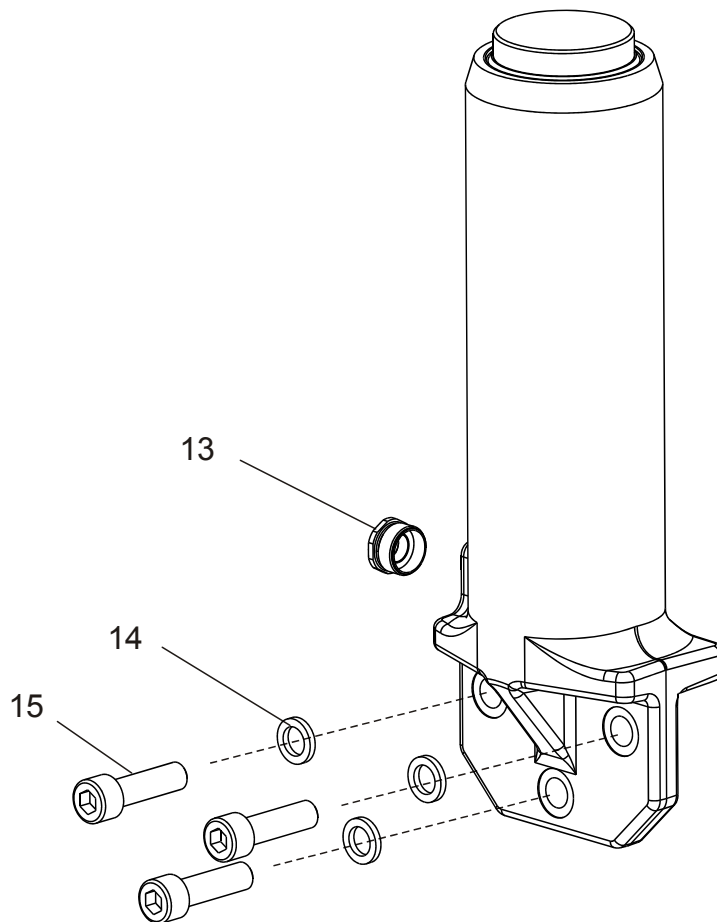
6610-00459 Main lift cylinders

[2011-03-23]

Huvudlyftcylindrar; Haupthubzylinder; Vérin de levage principal;

Duplex Tele		842 SWE200D	6113693 -	
Pos	Description	Pcs	Part No	Note
11	Lifting cylinder compl Lyftcylinder kompl.; Hubzylinder Kompl.; Verin de levage compl.	1	7517489-003	
11	Lifting cylinder compl Lyftcylinder kompl.; Hubzylinder Kompl.; Verin de levage compl.	1	7517489-004	
11	Lifting cylinder compl Lyftcylinder kompl.; Hubzylinder Kompl.; Verin de levage compl.	1	7517489-005	
12	Packing set Packningssats; Packungssatz; Jeux d' étanchéité.	1	258923	
13	Sleeve(Complete) Hylsa(Komplett); Hülse(Komplett); Douille(Complet)	1	258922	

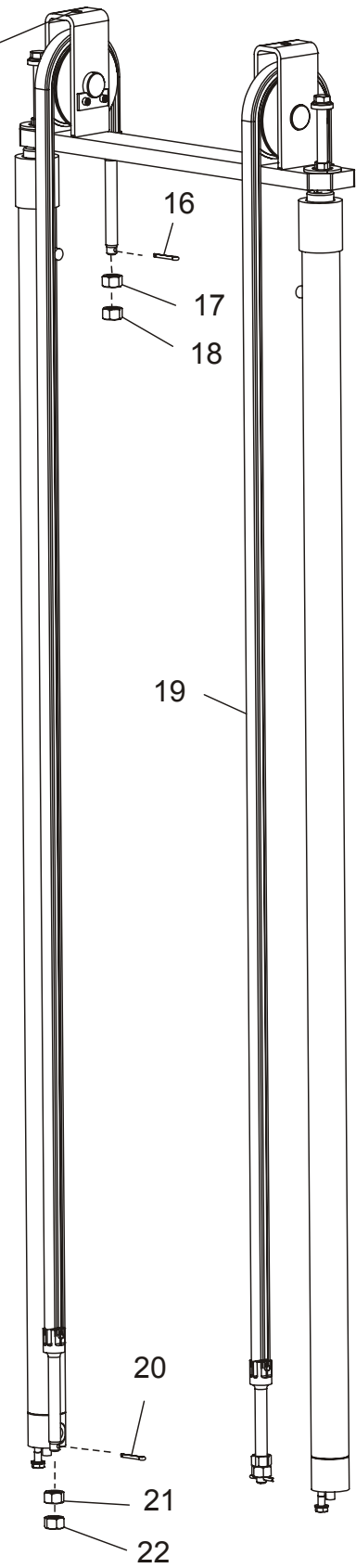
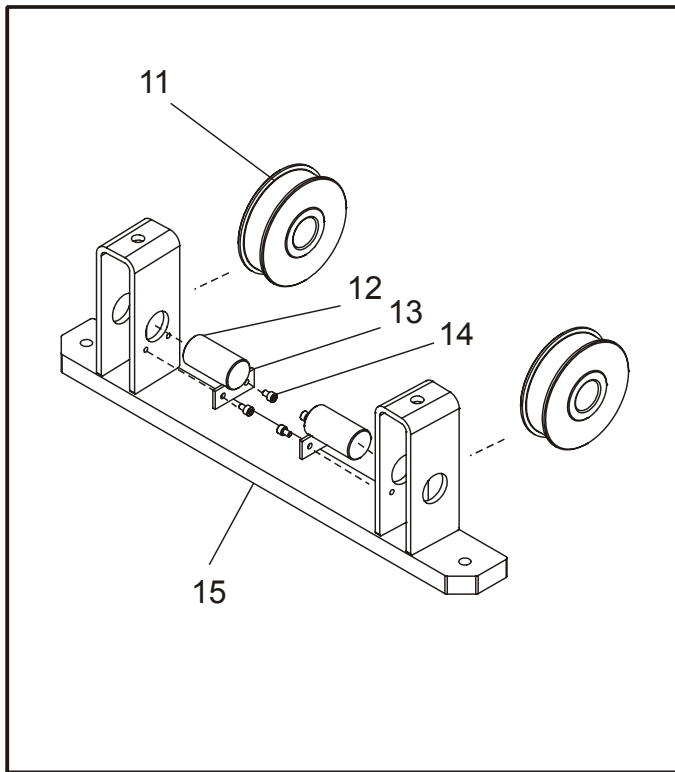
11	12
----	----

**6630-00019 Support arm/initial lift cylinders**

[2011-03-23]

Stödbens-/initiallyftcylinder; Stützarm-/Initialhubzylinder; Vérin de bras-support/levée initiale;

Pos	Description	Pcs	Part No	Note
			842 SWE120L 842 SWE140L 842 SWE200D	6041077 - 6041077 - 6059520 -
11	Cylinder compl. Cylinder kompl.; Zylinder kompl.; Verin compl.	1	254360	
12	Seal kit Tätningssats; Dichtungssatz; Jeux d'étanchéité	1	258926	
13	Connection Koppling; Kupplung; Raccord	1	241608	
14	Washer Bricka; Scheibe; Rondelle	3	126723-004	
15	Screw Skruv; Schraube; Vis	3	29779	

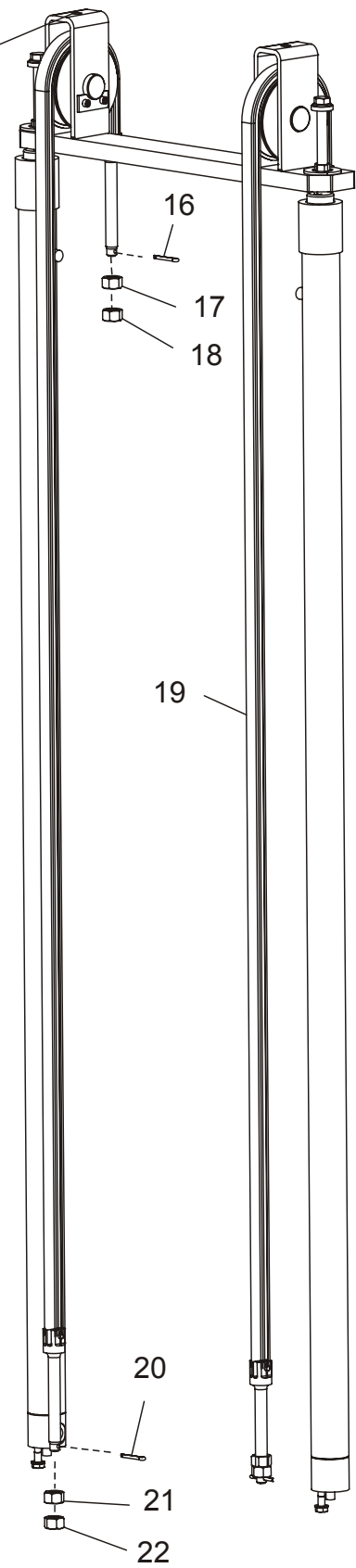
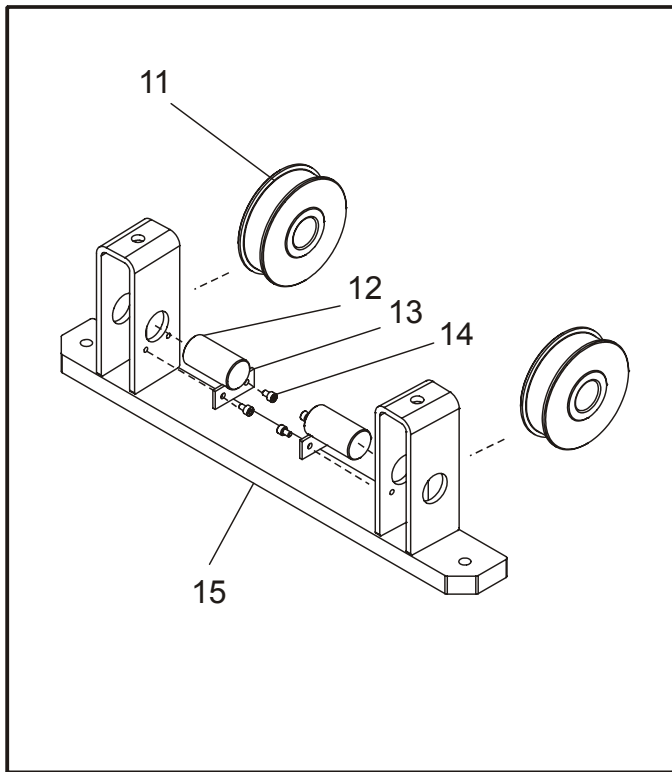


7120-00560 Main lift chain system

[2010-01-25]

Huvudlyftkedjesystem; Haupthubkettensystem; Système de chaîne de levage mât principal;

Duplex Tele Panoramic		842 SWE120L 842 SWE140L	6041077 - 6041077 -	
Pos	Description	Pcs	Part No	Note
11	Roller (Complete) Rulle (Komplett); Rolle (Komplett); Roleau (Complet)	2	246288	
12	Axle Axel; Achse; Axe	2	246126	
13	Bracket Fäste; Halterung; Support	2	237738	
14	Screw Skruv; Schraube; Vis	4	22059	
15	Yoke Ok; Joch; Manchon	1	246289	
16	Cotter pin Saxpinne; Gespalter stift; Goupille fendue	2	20312	
17	Nut Mutter; Mutter; Ecrou	2	20534	
18	Nut Mutter; Mutter; Ecrou	2	20534	
19	Chain complete Kedja komplett; Ketten komplett ; Chaîne complete	2	240349-073	
19	Chain complete Kedja komplett; Ketten komplett ; Chaîne complete	2	240349-079	
19	Chain complete Kedja komplett; Ketten komplett ; Chaîne complete	2	240349-085	
19	Chain complete Kedja komplett; Ketten komplett ; Chaîne complete	2	240349-105	
19	Chain complete Kedja komplett; Ketten komplett ; Chaîne complete	2	240349-107	
19	Chain complete Kedja komplett; Ketten komplett ; Chaîne complete	2	240349-111	
19	Chain complete Kedja komplett; Ketten komplett ; Chaîne complete	2	240349-113	
19	Chain complete Kedja komplett; Ketten komplett ; Chaîne complete	2	240349-123	
19	Chain complete Kedja komplett; Ketten komplett ; Chaîne complete	2	240349-125	
19	Chain complete Kedja komplett; Ketten komplett ; Chaîne complete	2	240349-137	
19	Chain complete Kedja komplett; Ketten komplett ; Chaîne complete	2	240349-151	
20	Cotter pin Saxpinne; Gespalter stift; Goupille fendue	2	20312	
21	Nut Mutter; Mutter; Ecrou	2	20534	
22	Nut Mutter; Mutter; Ecrou	2	20534	

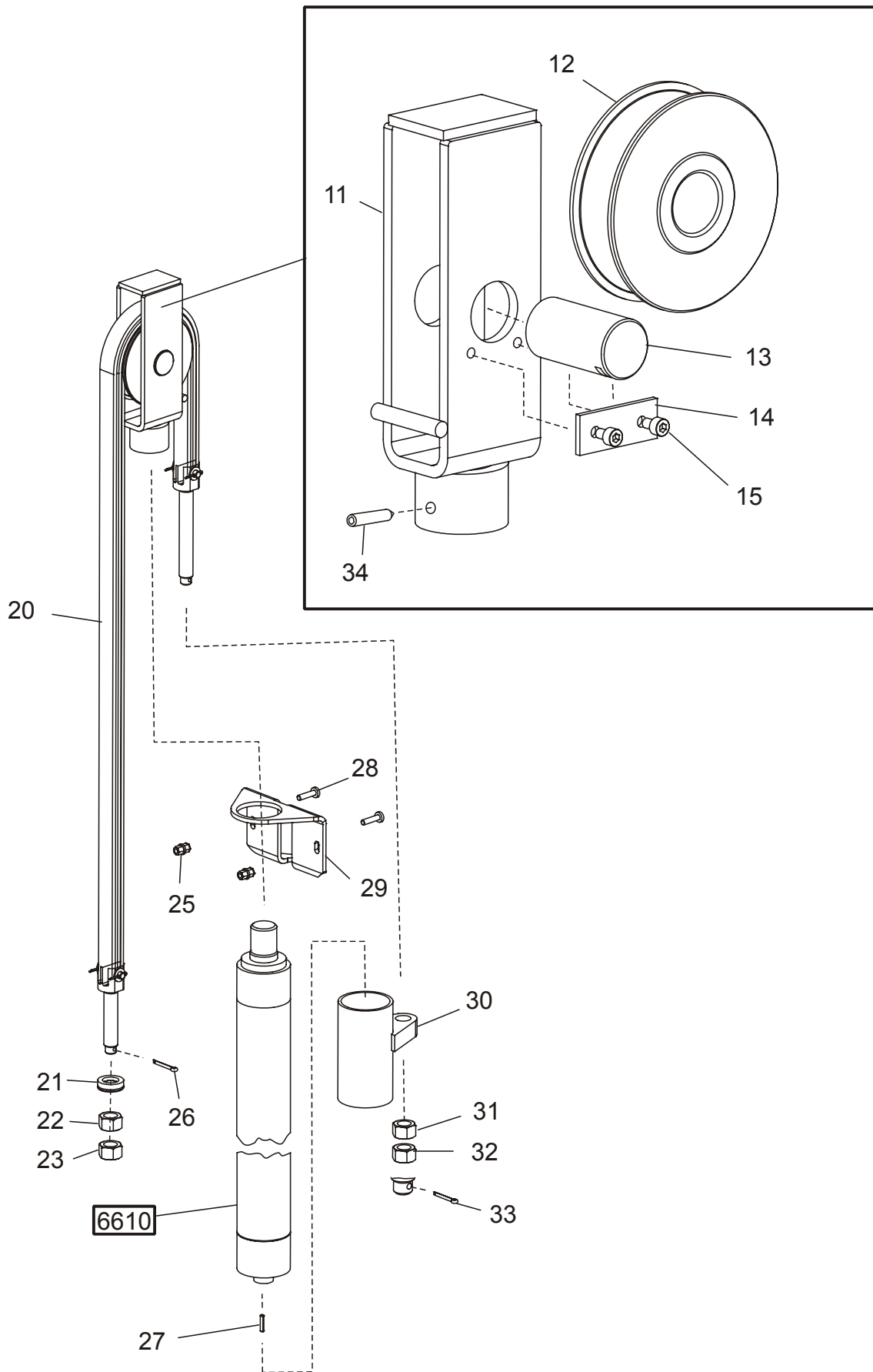


7120-00590 Main lift chain system

[2011-03-23]

Huvudlyftkedjesystem; Haupthubkettensystem; Système de chaîne de levage mât principal;

Duplex Tele Panoramic		842 SWE200D	6059520 -	
Pos	Description	Pcs	Part No	Note
11	Roller (Complete) Rulle (Komplett); Rolle (Komplett); Roleau (Complet)	2	246288	
12	Axle Axel; Achse; Axe	2	246126	
13	Bracket Fäste; Halterung; Support	2	237738	
14	Screw Skruv; Schraube; Vis	4	22059	
15	Yoke Ok; Joch; Manchon	1	246289	
16	Cotter pin Saxpinne; Gespalter stift; Goupille fendue	2	20312	
17	Nut Mutter; Mutter; Erou	2	20534	
18	Nut Mutter; Mutter; Erou	2	20534	
19	Chain complete Kedja komplett; Ketten komplett ; Chaîne complete	2	240349-073	
19	Chain complete Kedja komplett; Ketten komplett ; Chaîne complete	2	240349-079	
19	Chain complete Kedja komplett; Ketten komplett ; Chaîne complete	2	240349-085	
20	Cotter pin Saxpinne; Gespalter stift; Goupille fendue	2	20312	
21	Nut Mutter; Mutter; Erou	2	20534	
22	Nut Mutter; Mutter; Erou	2	20534	

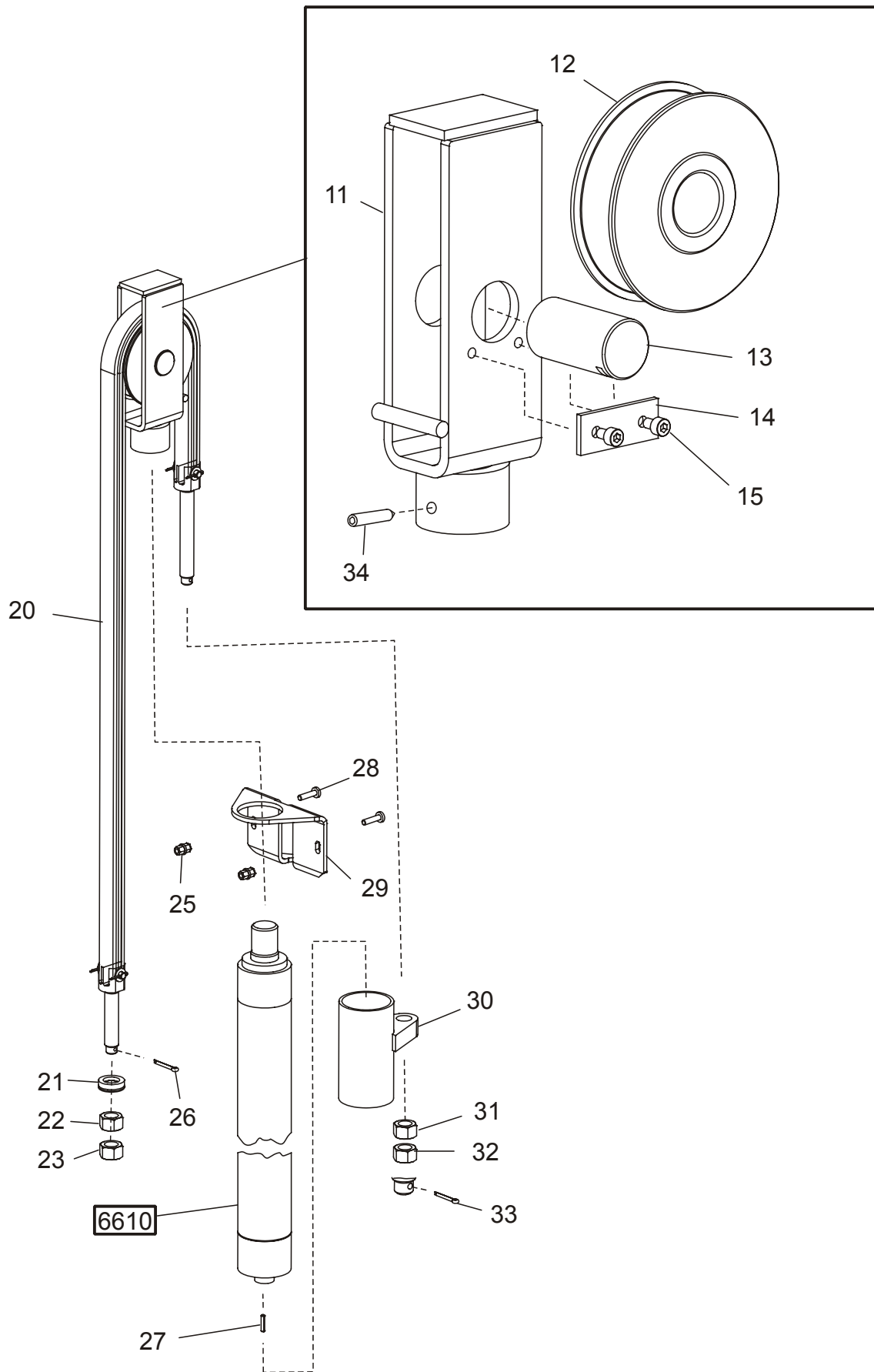


7120-00690 Main lift chain system

[2011-03-23]

Huvudlyftkedjesystem; Haupthubkettensystem; Système de chaîne de levage mât principal;

Simplex		842 SWE120L 842 SWE140L	6113693 - 6113693 -	
Pos	Description	Pcs	Part No	Note
11	Chain yoke Kedjeok; Kettenjoch; Manchon porte chaine	1	7517228	
12	Roller (Complete) Rulle (Komplett); Rolle (Komplett); Roleau (Complet)	1	246288	
13	Axle Axel; Achse; Axe	1	246126	
14	Bracket Fäste; Halterung; Support	1	237738	
15	Screw Skruv; Schraube; Vis	2	244705	
20	Chain complete Kedja komplett; Ketten komplett ; Chaine complete	1	235866-057	
20	Chain complete Kedja komplett; Ketten komplett ; Chaine complete	1	235866-063	
20	Chain complete Kedja komplett; Ketten komplett ; Chaine complete	1	235866-065	
21	Washer Bricka; Scheibe; Rondelle	1	21431	
22	Nut Mutter; Mutter; Erou	1	20528	
23	Nut Mutter; Mutter; Erou	1	20528	
25	Nut Mutter; Mutter; Erou	2	246283	
26	Cotter pin Saxpinne; Gespalter stift; Goupille fendue	1	20312	
27	Locking pin Spännstift; Spannstift; Goupille	1	20227	
28	Screw Skruv; Schraube; Vis	2	243085	
29	Bracket Fäste; Halterung; Support	1	240367	
30	Bracket Fäste; Halterung; Support	1	146218	
31	Nut Mutter; Mutter; Erou	1	20528	
32	Nut Mutter; Mutter; Erou	1	20528	
33	Cotter pin Saxpinne; Gespalter stift; Goupille fendue	1	20312	
34	Screw Skruv; Schraube; Vis	1	20021	

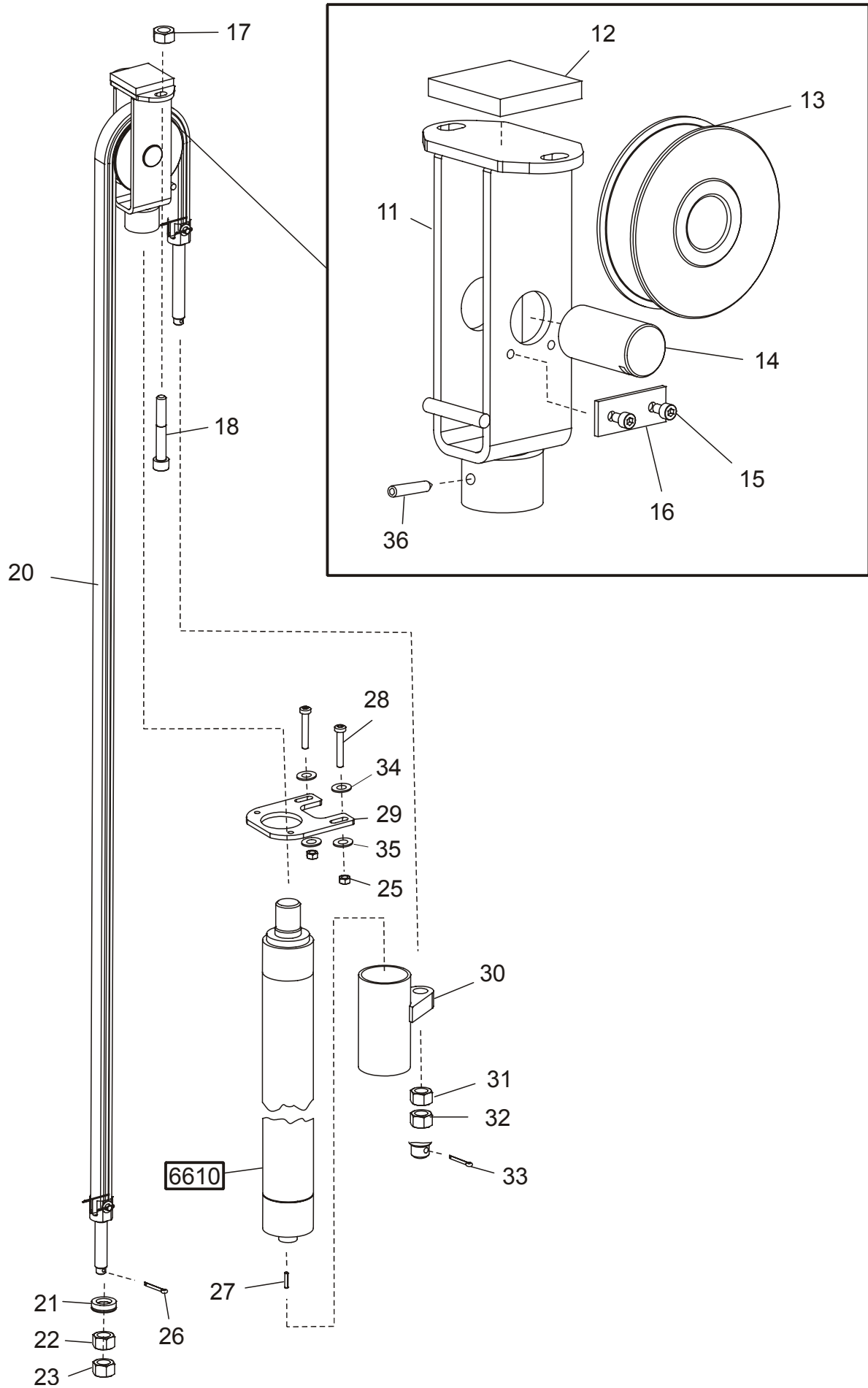


7120-00691 Main lift chain system

[2011-03-23]

Huvudlyftkedjesystem; Haupthubkettensystem; Système de chaîne de levage mât principal;

Duplex Hi - Lo		842 SWE120L 842 SWE140L	6113693 - 6113693 -	
Pos	Description	Pcs	Part No	Note
11	Chain yoke Kedjeok; Kettenjoch; Manchon porte chaine	1	7517228	
12	Roller (Complete) Rulle (Komplett); Rolle (Komplett); Roleau (Complet)	1	246288	
13	Axle Axel; Achse; Axe	1	246126	
14	Bracket Fäste; Halterung; Support	1	237738	
15	Screw Skruv; Schraube; Vis	2	244705	
20	Chain complete Kedja komplett; Ketten komplett ; Chaine complete	1	235866-043	
20	Chain complete Kedja komplett; Ketten komplett ; Chaine complete	1	235866-047	
20	Chain complete Kedja komplett; Ketten komplett ; Chaine complete	1	235866-057	
20	Chain complete Kedja komplett; Ketten komplett ; Chaine complete	1	235866-059	
20	Chain complete Kedja komplett; Ketten komplett ; Chaine complete	1	235866-065	
20	Chain complete Kedja komplett; Ketten komplett ; Chaine complete	1	235866-071	
20	Chain complete Kedja komplett; Ketten komplett ; Chaine complete	1	235866-077	
21	Washer Bricka; Scheibe; Rondelle	1	21431	
22	Nut Mutter; Mutter; Ecrou	1	20528	
23	Nut Mutter; Mutter; Ecrou	1	20528	
25	Nut Mutter; Mutter; Ecrou	2	246283	
26	Cotter pin Saxpinne; Gespalter stift; Goupille fendue	1	20312	
27	Locking pin Spännstift; Spannstift; Goupille	1	20227	
28	Screw Skruv; Schraube; Vis	2	243085	
29	Bracket Fäste; Halterung; Support	1	240367	
30	Bracket Fäste; Halterung; Support	1	146218	
31	Nut Mutter; Mutter; Ecrou	1	20528	
32	Nut Mutter; Mutter; Ecrou	1	20528	
33	Cotter pin Saxpinne; Gespalter stift; Goupille fendue	1	20312	
34	Screw Skruv; Schraube; Vis	1	20021	



7120-00692 Main lift chain system

[2010-06-16]

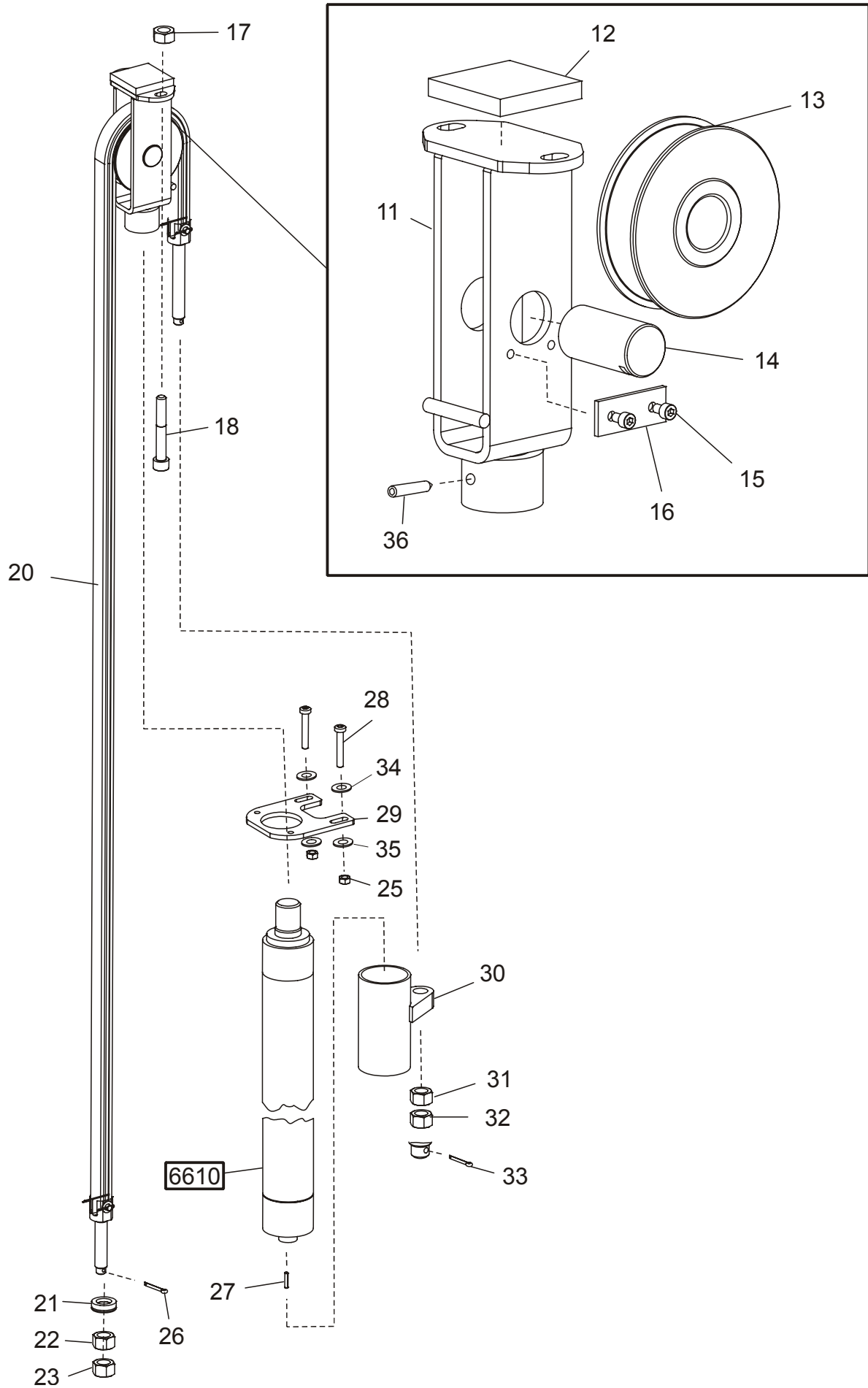
Huvudlyftkedjesystem; Haupthubkettensystem; Système de chaîne de levage mât principal;

Duplex Tele		842 SWE120L 842 SWE140L	6113693 - 6113693 -	
Pos	Description	Pcs	Part No	Note
11	Chain yoke Kedjeok; Kettenjoch; Manchon porte chaine	1	7517229	
12	Damper Dämpare; Dämpfer; Attenteur	1	240338	
13	Roller (Complete) Rulle (Komplett); Rolle (Komplett); Roleau (Complet)	1	246288	
14	Axle Axel; Achse; Axe	1	246126	
15	Screw Skruv; Schraube; Vis	2	244705	
16	Bracket Fäste; Halterung; Support	1	237738	
17	Nut Mutter; Mutter; Ecrou	2	20045	
18	Screw Skruv; Schraube; Vis	2	217657	
20	Chain complete Kedja komplett; Ketten komplett ; Chaîne complete	1	235866-063	
20	Chain complete Kedja komplett; Ketten komplett ; Chaîne complete	1	235866-069	
20	Chain complete Kedja komplett; Ketten komplett ; Chaîne complete	1	235866-073	
20	Chain complete Kedja komplett; Ketten komplett ; Chaîne complete	1	235866-089	
20	Chain complete Kedja komplett; Ketten komplett ; Chaîne complete	1	235866-095	
20	Chain complete Kedja komplett; Ketten komplett ; Chaîne complete	1	235866-105	
20	Chain complete Kedja komplett; Ketten komplett ; Chaîne complete	1	235866-115	
20	Chain complete Kedja komplett; Ketten komplett ; Chaîne complete	1	235866-127	
21	Washer Bricka; Scheibe; Rondelle	1	21431	
22	Nut Mutter; Mutter; Ecrou	1	20528	
23	Nut Mutter; Mutter; Ecrou	1	20528	
25	Nut Mutter; Mutter; Ecrou	2	20081	
26	Cotter pin Saxpinne; Gespalter stift; Goupille fendue	1	20312	
27	Locking pin Spännstift; Spannstift; Goupille	1	20227	
28	Screw Skruv; Schraube; Vis	2	254664	
29	Bracket Fäste; Halterung; Support	1	7513635	
30	Bracket Fäste; Halterung; Support	1	253600	
31	Nut Mutter; Mutter; Ecrou	1	20528	
32	Nut Mutter; Mutter; Ecrou	1	20528	
33	Cotter pin Saxpinne; Gespalter stift; Goupille fendue	1	20312	
34	Washer Bricka; Scheibe; Rondelle	2	7518481	
35	Washer Bricka; Scheibe; Rondelle	2	20404	

7120-00692

Quality Parts

Pos	Description	Pcs	Part No	Note
36	Screw Skruv; Schraube; Vis	1	20021	

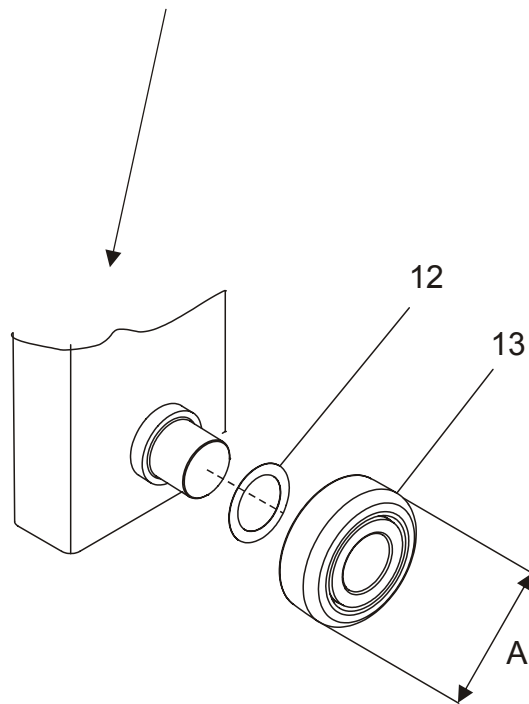
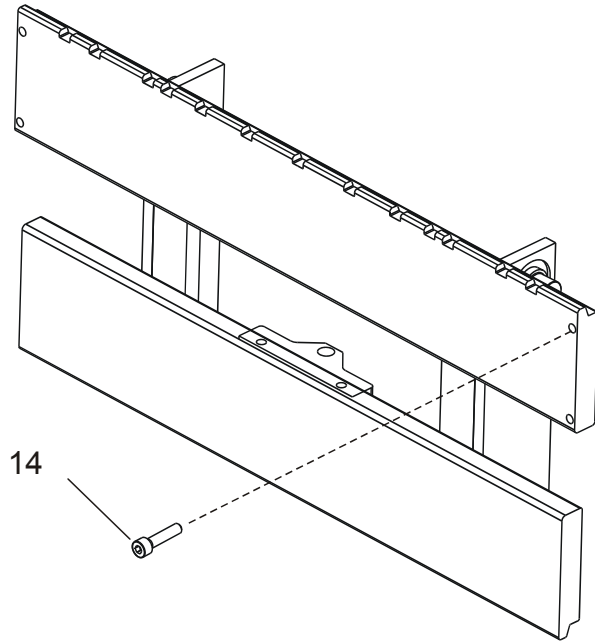


7120-00693 Main lift chain system

[2011-03-23]

Huvudlyftkedjesystem; Haupthubkettensystem; Système de chaîne de levage mât principal;

Duplex Tele		842 SWE200D	6113693 -	
Pos	Description	Pcs	Part No	Note
11	Chain yoke Kedjeok; Kettenjoch; Manchon porte chaine	1	7517229	
12	Damper Dämpare; Dämpfer; Attenteur	1	240338	
13	Roller (Complete) Rulle (Komplett); Rolle (Komplett); Roleau (Complet)	1	246288	
14	Axle Axel; Achse; Axe	1	246126	
15	Screw Skruv; Schraube; Vis	2	244705	
16	Bracket Fäste; Halterung; Support	1	237738	
17	Nut Mutter; Mutter; Erou	2	20045	
18	Screw Skruv; Schraube; Vis	2	217657	
20	Chain complete Kedja komplett; Ketten komplett ; Chaine complete	1	235866-063	
20	Chain complete Kedja komplett; Ketten komplett ; Chaine complete	1	235866-069	
20	Chain complete Kedja komplett; Ketten komplett ; Chaine complete	1	235866-073	
21	Washer Bricka; Scheibe; Rondelle	1	21431	
22	Nut Mutter; Mutter; Erou	1	20528	
23	Nut Mutter; Mutter; Erou	1	20528	
25	Nut Mutter; Mutter; Erou	2	20081	
26	Cotter pin Saxpinne; Gespalter stift; Goupille fendue	1	20312	
27	Locking pin Spännstift; Spannstift; Goupille	1	20227	
28	Screw Skruv; Schraube; Vis	2	254664	
29	Bracket Fäste; Halterung; Support	1	7513635	
30	Bracket Fäste; Halterung; Support	1	253600	
31	Nut Mutter; Mutter; Erou	1	20528	
32	Nut Mutter; Mutter; Erou	1	20528	
33	Cotter pin Saxpinne; Gespalter stift; Goupille fendue	1	20312	
34	Washer Bricka; Scheibe; Rondelle	2	20404	
35	Washer Bricka; Scheibe; Rondelle	2	20404	
36	Screw Skruv; Schraube; Vis	1	20021	

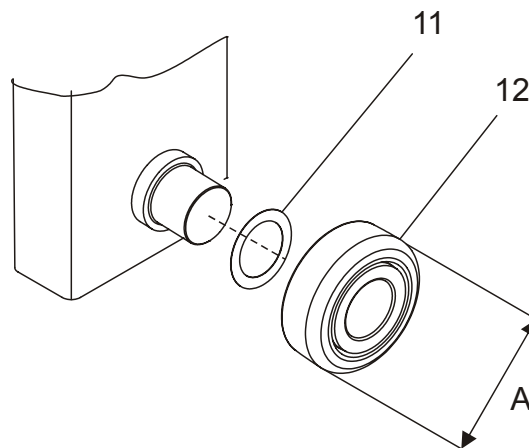


7130-00313 Main mast fork carriage

[2011-03-23]

Huvudstativokvagn; Gabel-/Aggregatträger Haupthubgerüst; Tablier porte-fourches mât principal;

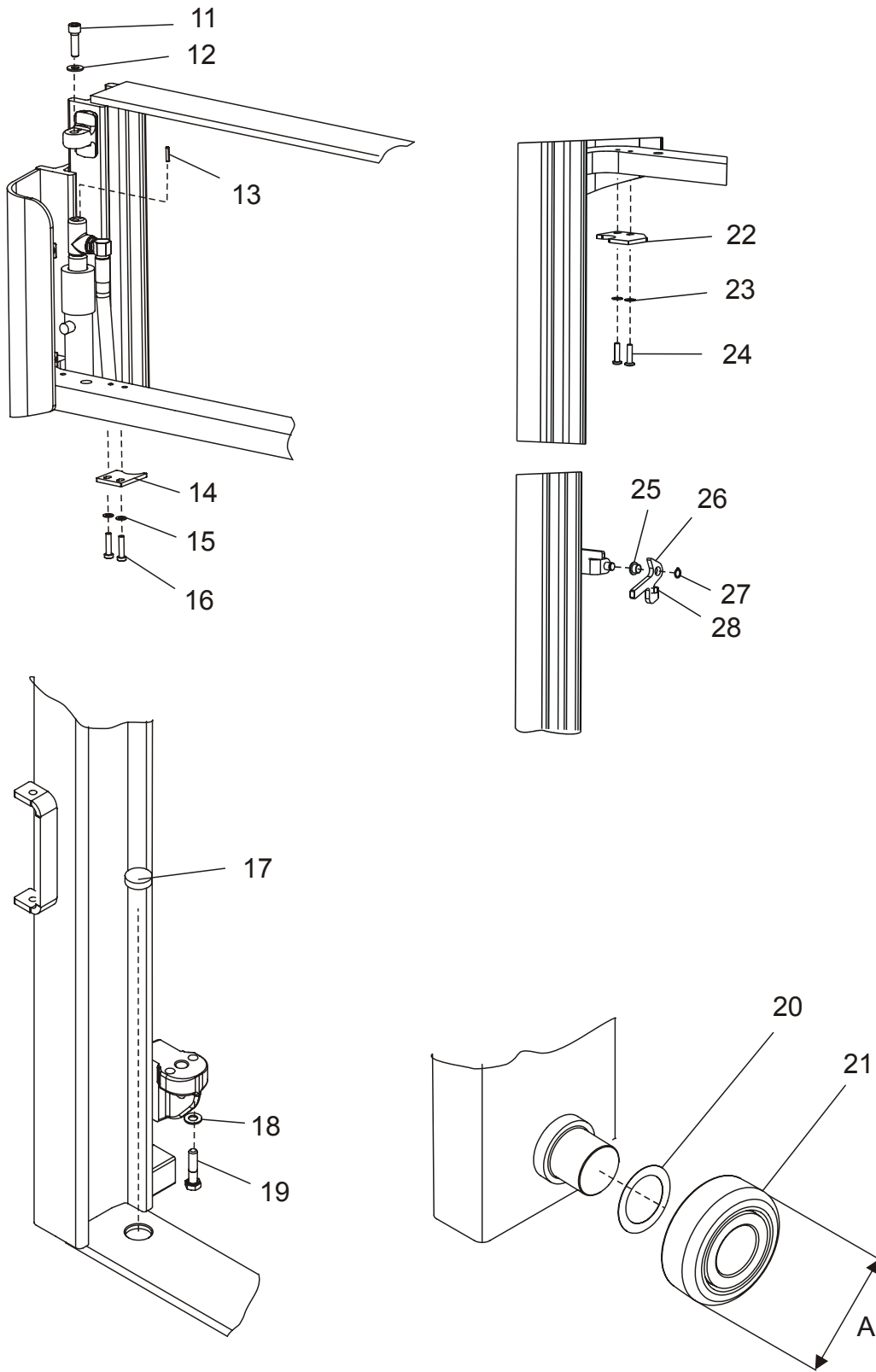
Pos	Description	Pcs	Part No	Note
			842 SWE120L 842 SWE140L 842 SWE200D	6065409 - 6065409 - 6065409 -
11	Fork yoke Gaffelok; Gabeljoch; Porte-fourche	1	246280	DX Tele / DX Hi-Lo 1,2 ton
11	Fork yoke Gaffelok; Gabeljoch; Porte-fourche	1	260533	SX 1,2 ton
11	Fork yoke Gaffelok; Gabeljoch; Porte-fourche	1	260534	DX Tele PANORAMIC
11	Fork yoke Gaffelok; Gabeljoch; Porte-fourche	1	260535	TX Hi-Lo 1,2 ton
12	Shim(30 x 42 x 0,2) Shims; Schim; Cale	1	21882	
12	Shim(30 x 42 x 0,3) Shims; Schim; Cale	1	21883	
12	Shim(30 x 42 x 0,5) Shims; Schim; Cale	1	21884	
12	Shim(30 x 42 x 1,0) Shims; Schim; Cale	1	21885	
13	Roller (Complete)(A = 70 mm) Rulle (Komplett); Rolle (Komplett); Roleau (Complet)	4	240358-001	
13	Roller (Complete)(A = 70,5 mm) Rulle (Komplett); Rolle (Komplett); Roleau (Complet)	4	240358-002	
13	Roller (Complete)(A = 70 mm) Rulle (Komplett); Rolle (Komplett); Roleau (Complet)	4	253605-001	Replaced by new spare part Ersatt av ny reservdel; Ersetzen mit neue Ersatzteil; Remplacement, nouv pièce de rechange
13	Roller (Complete)(A = 70,5 mm) Rulle (Komplett); Rolle (Komplett); Roleau (Complet)	4	253605-002	Replaced by new spare part Ersatt av ny reservdel; Ersetzen mit neue Ersatzteil; Remplacement, nouv pièce de rechange
14	Screw Skruv; Schraube; Vis	2	24118	

**7150-00038 Main mast guidance/dampers**

[2011-03-23]

Huvudstativ-styrning/dämpning; Führungen/Dämpfer Haupthubgerüst; Guidage/amortissement
mât principal;

Duplex Tele		842 SWE120L 842 SWE140L 842 SWE200D		6041077 - 6041077 - 6059520 -	
Pos	Description	Pcs	Part No	Note	
11	Shim(30 x 42 x 0,2) Shims; Schim; Cale	1	21882		
11	Shim(30 x 42 x 0,3) Shims; Schim; Cale	1	21883		
11	Shim(30 x 42 x 0,5) Shims; Schim; Cale	1	21884		
11	Shim(30 x 42 x 1,0) Shims; Schim; Cale	1	21885		
12	Roller (Complete)(A = 70 mm) Rulle (Komplett); Rolle (Komplett); Roleau (Complet)	4	240358-001		
12	Roller (Complete)(A = 70,5 mm) Rulle (Komplett); Rolle (Komplett); Roleau (Complet)	4	240358-002		
12	Roller (Complete)(A = 70 mm) Rulle (Komplett); Rolle (Komplett); Roleau (Complet)	4	253605-001	Replaced by new spare part Ersatt av ny reservdel; Ersetzen mit neue Ersatzteil; Remplacement, nouv pièce de rechange	
12	Roller (Complete)(A = 70,5 mm) Rulle (Komplett); Rolle (Komplett); Roleau (Complet)	4	253605-002	Replaced by new spare part Ersatt av ny reservdel; Ersetzen mit neue Ersatzteil; Remplacement, nouv pièce de rechange	

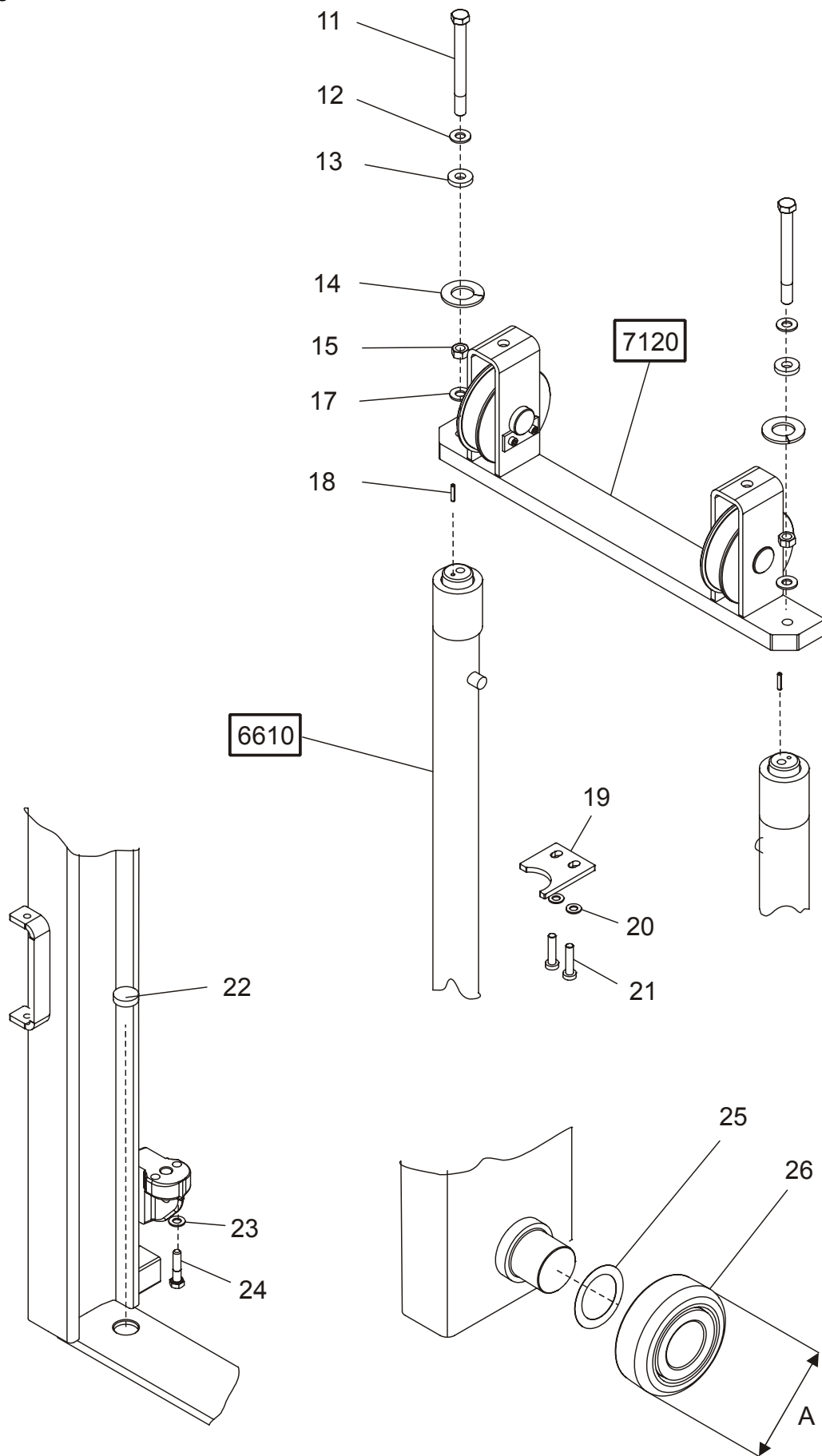


7150-00047 Main mast guidance/dampers

[2011-09-07]

Huvudstativ-styrning/dämpning; Führungen/Dämpfer Haupthubgerüst; Guidage/amortissement
mât principal;

Duplex HiLo		842 SWE120L	6084846 -	
		842 SWE140L	6084846 -	
Pos	Description	Pcs	Part No	Note
11	Screw Skruv; Schraube; Vis	2	20307	
12	Washer Bricka; Scheibe; Rondelle	2	20348	
13	Locking pin Spännstift; Spannstift; Goupille	2	20227	
14	Plate Plåt; Platte; Plaque	1	235946	Left Vänster; Links; Gauge
15	Washer Bricka; Scheibe; Rondelle	2	20404	
16	Screw Skruv; Schraube; Vis	2	254658	
17	Damper Dämpare; Dämpfer; Attenteur	2	7507852	
18	Washer Bricka; Scheibe; Rondelle	2	20404	
19	Screw Skruv; Schraube; Vis	2	24546	
20	Shim(30 x 42 x 0,2) Shims; Schim; Cale	1	21882	
20	Shim(30 x 42 x 0,3) Shims; Schim; Cale	1	21883	
20	Shim(30 x 42 x 0,5) Shims; Schim; Cale	1	21884	
20	Shim(30 x 42 x 1,0) Shims; Schim; Cale	1	21885	
21	Roller (Complete)(A = 70 mm) Rulle (Komplett); Rolle (Komplett); Roleau (Complet)	4	240358-001	
21	Roller (Complete)(A = 70,5 mm) Rulle (Komplett); Rolle (Komplett); Roleau (Complet)	4	240358-002	
21	Roller (Complete)(A = 70 mm) Rulle (Komplett); Rolle (Komplett); Roleau (Complet)	4	253605-001	Replaced by new spare part Ersatt av ny reservdel; Ersetzen mit neue Ersatzteil; Remplacement, nouv pièce de rechange
21	Roller (Complete)(A = 70,5 mm) Rulle (Komplett); Rolle (Komplett); Roleau (Complet)	4	253605-002	Replaced by new spare part Ersatt av ny reservdel; Ersetzen mit neue Ersatzteil; Remplacement, nouv pièce de rechange
22	Plate Plåt; Platte; Plaque	1	7506153	Right Höger; Recht; Droit
23	Washer Bricka; Scheibe; Rondelle	2	20404	
24	Screw Skruv; Schraube; Vis	2	254658	
25	Bush Bussning; Bague; Bague	1	7506157	
26	Hook Hake; Haken; Crochet	1	7506158	
27	Locking ring Spärring; Schliessring; Circlip	1	20207	
28	Damper Dämpare; Dämpfer; Attenteur	1	7507981	

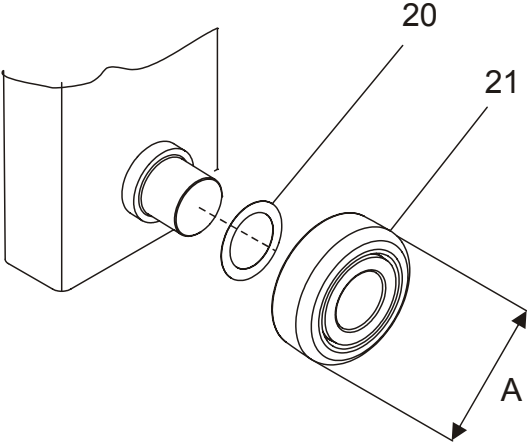
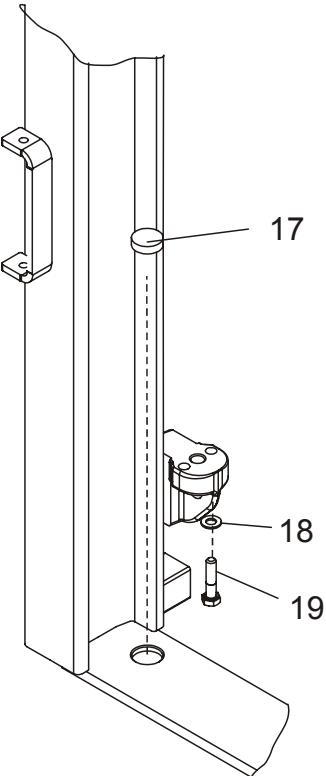
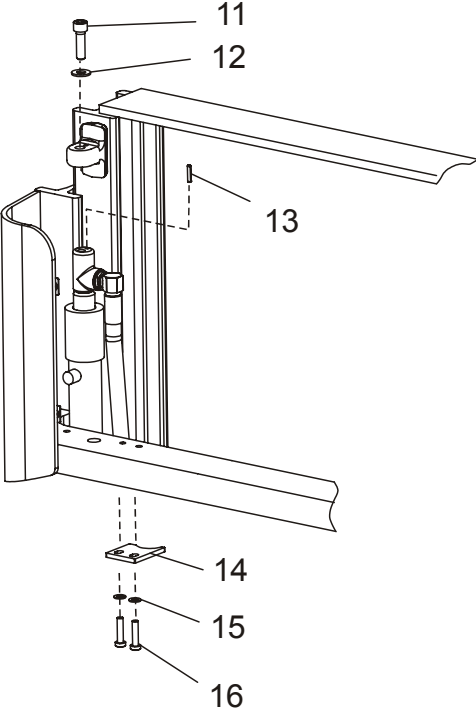


7150-00048 Main mast guidance/dampers

[2011-03-23]

Huvudstativ-styrning/dämpning; Führungen/Dämpfer Haupthubgerüst; Guidage/amortissement
mât principal;

Duplex Tele Panoramic		842 SWE120L 842 SWE140L 842 SWE200D		6090385 - 6090385 - 6090385 -	
Pos	Description	Pcs	Part No	Note	
11	Screw Skruv; Schraube; Vis	2	233138		
12	Washer Bricka; Scheibe; Rondelle	2	20348		
13	Damper Dämpare; Dämpfer; Attenteur	2	7505071		
14	Damper Dämpare; Dämpfer; Attenteur	2	254691		
15	Nut Mutter; Mutter; Ecrou	2	20045		
17	Washer Bricka; Scheibe; Rondelle	2	20348		
18	Locking pin Spännstift; Spannstift; Goupille	2	20227		
19	Plate Plåt; Platte; Plaque	2	240403		
20	Washer Bricka; Scheibe; Rondelle	4	20404		
21	Screw Skruv; Schraube; Vis	4	243086		
22	Damper Dämpare; Dämpfer; Attenteur	2	7507852		
23	Washer Bricka; Scheibe; Rondelle	2	20404		
24	Screw Skruv; Schraube; Vis	2	24546		
25	Shim(30 x 42 x 0,2) Shims; Schim; Cale	1	21882		
25	Shim(30 x 42 x 0,3) Shims; Schim; Cale	1	21883		
25	Shim(30 x 42 x 0,5) Shims; Schim; Cale	1	21884		
25	Shim(30 x 42 x 1,0) Shims; Schim; Cale	1	21885		
26	Roller (Complete)(A = 70 mm) Rulle (Komplett); Rolle (Komplett); Roleau (Complet)	4	240358-001		
26	Roller (Complete)(A = 70,5 mm) Rulle (Komplett); Rolle (Komplett); Roleau (Complet)	4	240358-002		
26	Roller (Complete)(A = 70 mm) Rulle (Komplett); Rolle (Komplett); Roleau (Complet)	4	253605-001	Replaced by new spare part Ersatt av ny reservdel; Ersetzen mit neue Ersatzteil; Remplacement, nouv pièce de rechange	
26	Roller (Complete)(A = 70,5 mm) Rulle (Komplett); Rolle (Komplett); Roleau (Complet)	4	253605-002	Replaced by new spare part Ersatt av ny reservdel; Ersetzen mit neue Ersatzteil; Remplacement, nouv pièce de rechange	

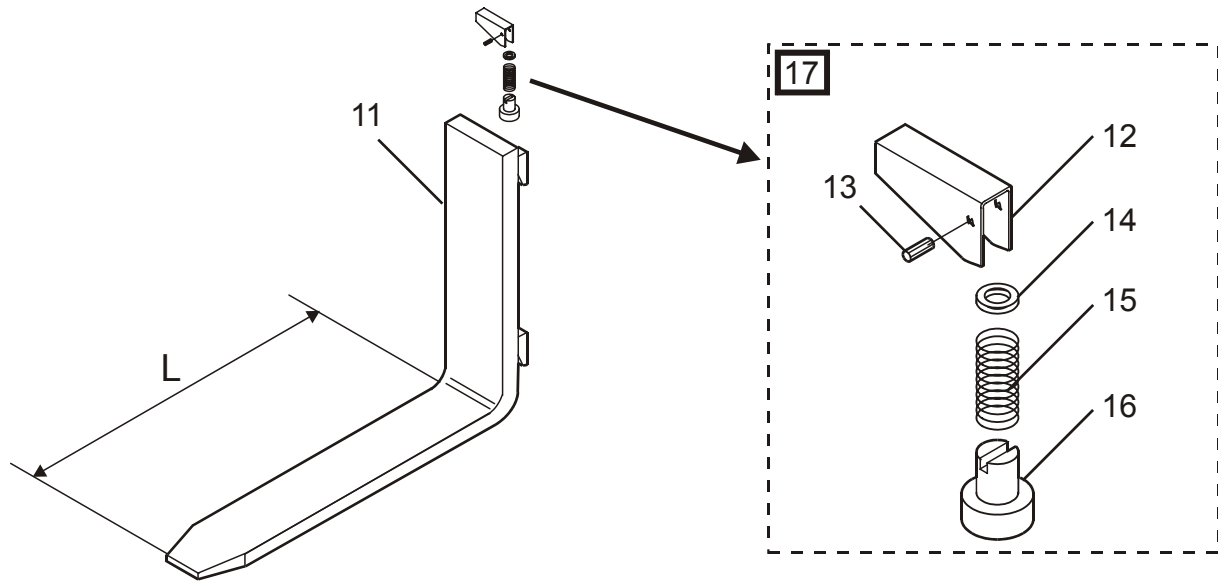


7150-00050 Main mast guidance/dampers

[2010-01-25]

Huvudstativ-styrning/dämpning; Führungen/Dämpfer Haupthubgerüst; Guidage/amortissement
mât principal;

Triplex Hi - Lo			842 SWE120L 842 SWE140L	6090385 - 6090385 -
Pos	Description	Pcs	Part No	Note
11	Screw Skruv; Schraube; Vis	2	20307	
12	Washer Bricka; Scheibe; Rondelle	2	20348	
13	Locking pin Spännstift; Spannstift; Goupille	2	20227	
14	Plate Plåt; Platte; Plaque	2	240403	
15	Washer Bricka; Scheibe; Rondelle	4	20404	
16	Screw Skruv; Schraube; Vis	4	243086	
17	Damper Dämpare; Dämpfer; Attenteur	2	7507852	
18	Washer Bricka; Scheibe; Rondelle	2	20404	
19	Screw Skruv; Schraube; Vis	2	24546	
20	Shim(30 x 42 x 0,2) Shims; Schim; Cale	1	21882	
20	Shim(30 x 42 x 0,3) Shims; Schim; Cale	1	21883	
20	Shim(30 x 42 x 0,5) Shims; Schim; Cale	1	21884	
20	Shim(30 x 42 x 1,0) Shims; Schim; Cale	1	21885	
21	Roller (Complete)(A = 70 mm) Rulle (Komplett); Rolle (Komplett); Roleau (Complet)	4	240358-001	
21	Roller (Complete)(A = 70,5 mm) Rulle (Komplett); Rolle (Komplett); Roleau (Complet)	4	240358-002	
21	Roller (Complete)(A = 70 mm) Rulle (Komplett); Rolle (Komplett); Roleau (Complet)	8	253605-001	Replaced by new spare part Ersatt av ny reservdel; Ersetzen mit neue Ersatzteil; Remplacement, nouv pièce de rechange
21	Roller (Complete)(A = 70,5 mm) Rulle (Komplett); Rolle (Komplett); Roleau (Complet)	8	253605-002	Replaced by new spare part Ersatt av ny reservdel; Ersetzen mit neue Ersatzteil; Remplacement, nouv pièce de rechange

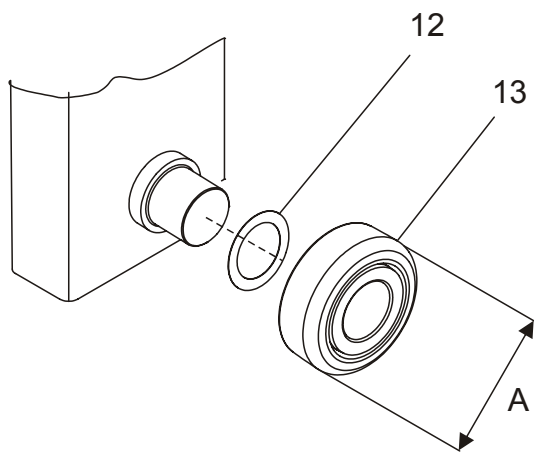
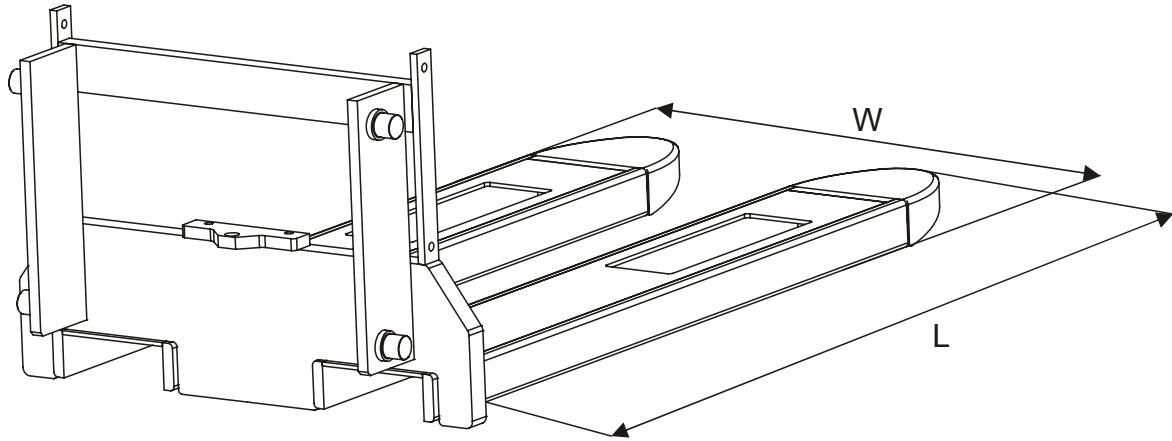


7410-00120 Fork, carpet boom, lift hook

[2011-03-23]

Lyftgaffel/-pik/-krok; Hubgabel/-dorn/-haken; Fourche, éperon, crochet de levage;

Pos	Description	Pcs	Part No	Note
			842 SWE120L 842 SWE140L 842 SWE200D	6065409 - 6065409 - 6065409 -
11	Fork(L = 1000 mm) Gaffel; Gabel; Fourche	2	105457-100	
11	Fork(L = 1150 mm) Gaffel; Gabel; Fourche	2	105457-115	
12	Clamp Klamma; Rohrschelle; Collier	2	24398	
13	Locking pin Spännstift; Spannstift; Goupille	2	20001	
14	Washer Bricka; Scheibe; Rondelle	2	24497	
15	Spring Fjäder; Feder; Ressort	2	24400	
16	Catch Spärr; Sperre; Arret	2	24399	
17	Catch complete(Kit) Spärr komplett(Sats); Sperre Komplett(satz); Arret complete(Jeux)	2	24545	



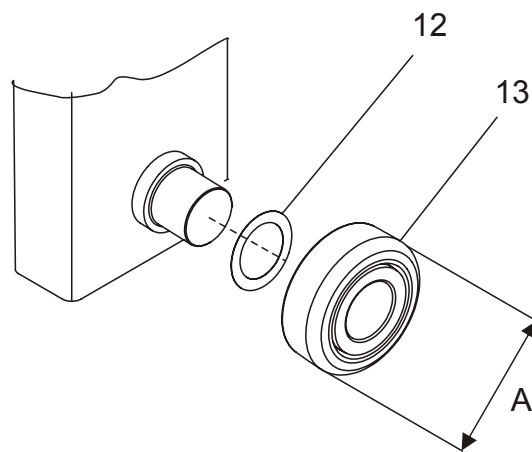
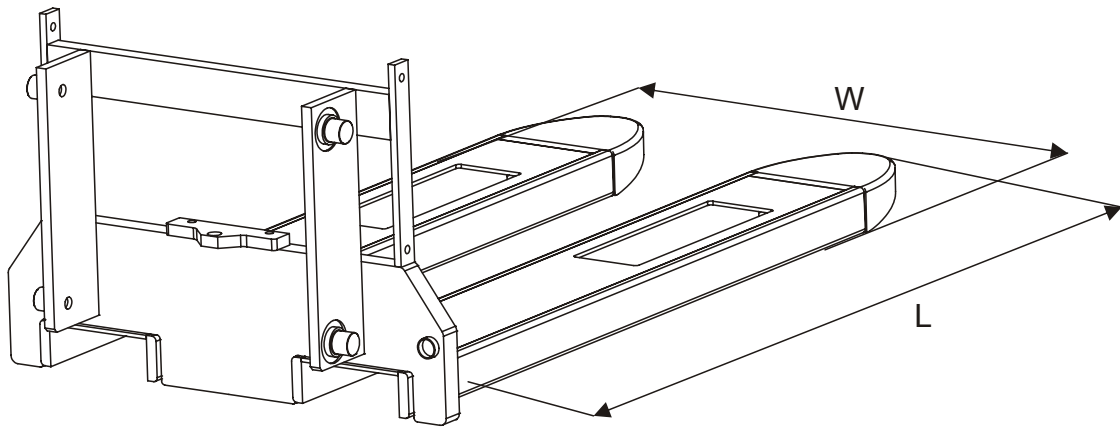
7420-00726 Fork carriage unit, integrated sideshift, fork spread

[2010-01-25]

Gaffelvagn med sideshift/gaffelspridning; Gabelwagen/-mit Seitenschieber/Zinkenverstellung;

Tablier porte-fourches/de déplacement latéral, écarteur de fourche intégré;

Simplex		842 SWE120L	6041077 -	
		842 SWE140L	6041077 -	
Pos	Description	Pcs	Part No	Note
12	Shim(30 x 42 x 0,2) Shims; Schim; Cale	1	21882	
12	Shim(30 x 42 x 0,3) Shims; Schim; Cale	1	21883	
12	Shim(30 x 42 x 0,5) Shims; Schim; Cale	1	21884	
12	Shim(30 x 42 x 1,0) Shims; Schim; Cale	1	21885	
13	Roller (Complete)(A = 70 mm) Rulle (Komplett); Rolle (Komplett); Roleau (Complet)	4	240358-001	
13	Roller (Complete)(A = 70,5 mm) Rulle (Komplett); Rolle (Komplett); Roleau (Complet)	4	240358-002	
13	Roller (Complete)(A = 70 mm) Rulle (Komplett); Rolle (Komplett); Roleau (Complet)	4	253605-001	Replaced by new spare part Ersatt av ny reservdel; Ersetzen mit neue Ersatzteil; Remplacement, nouv pièce de rechange
13	Roller (Complete)(A = 70,5 mm) Rulle (Komplett); Rolle (Komplett); Roleau (Complet)	4	253605-002	Replaced by new spare part Ersatt av ny reservdel; Ersetzen mit neue Ersatzteil; Remplacement, nouv pièce de rechange



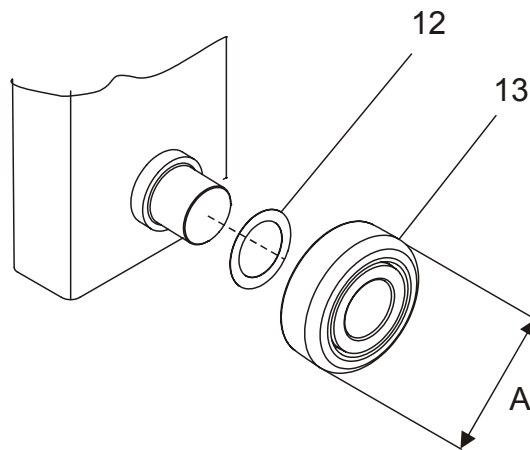
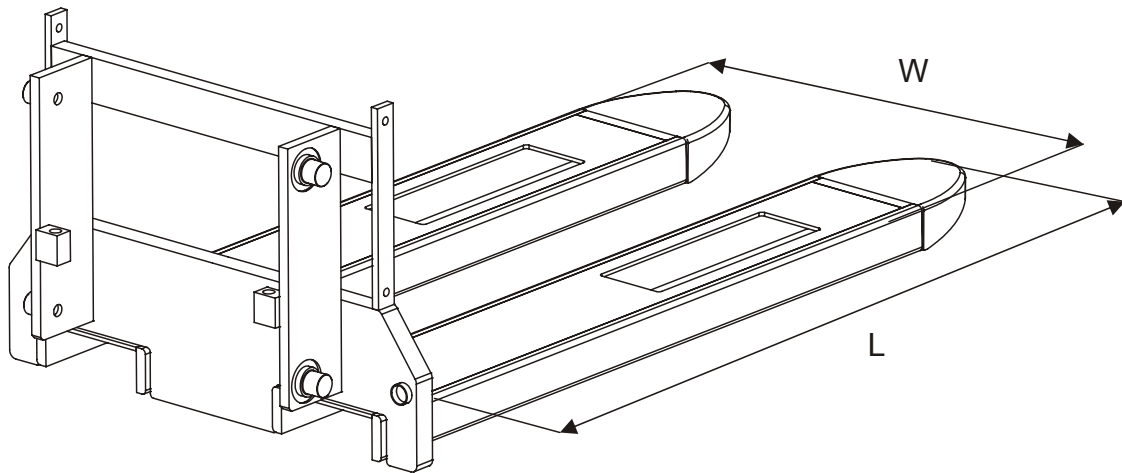
7420-00727 Fork carriage unit, integrated sideshift, fork spread

[2010-01-25]

Gaffelvagn med sideshift/gaffelspridning; Gabelwagen/-mit Seitenschieber/Zinkenverstellung;

Tablier porte-fourches/de déplacement latéral, écarteur de fourche intégré;

Duplex		842 SWE120L	6041077 -	
		842 SWE140L	6041077 -	
Pos	Description	Pcs	Part No	Note
12	Shim(30 x 42 x 0,2) Shims; Schim; Cale	1	21882	
12	Shim(30 x 42 x 0,3) Shims; Schim; Cale	1	21883	
12	Shim(30 x 42 x 0,5) Shims; Schim; Cale	1	21884	
12	Shim(30 x 42 x 1,0) Shims; Schim; Cale	1	21885	
13	Roller (Complete)(A = 70 mm) Rulle (Komplett); Rolle (Komplett); Roleau (Complet)	4	240358-001	
13	Roller (Complete)(A = 70,5 mm) Rulle (Komplett); Rolle (Komplett); Roleau (Complet)	4	240358-002	
13	Roller (Complete)(A = 70 mm) Rulle (Komplett); Rolle (Komplett); Roleau (Complet)	4	253605-001	Replaced by new spare part Ersatt av ny reservdel; Ersetzen mit neue Ersatzteil; Remplacement, nouv pièce de rechange
13	Roller (Complete)(A = 70,5 mm) Rulle (Komplett); Rolle (Komplett); Roleau (Complet)	4	253605-002	Replaced by new spare part Ersatt av ny reservdel; Ersetzen mit neue Ersatzteil; Remplacement, nouv pièce de rechange



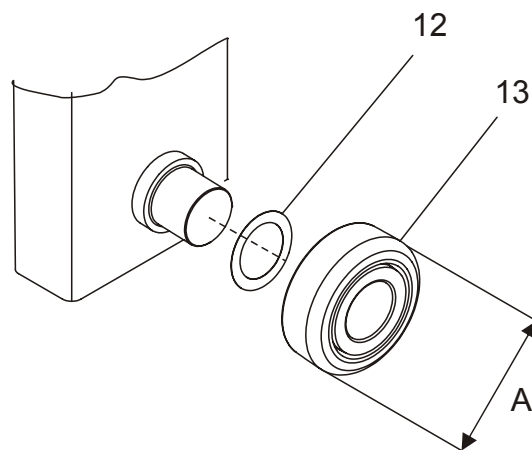
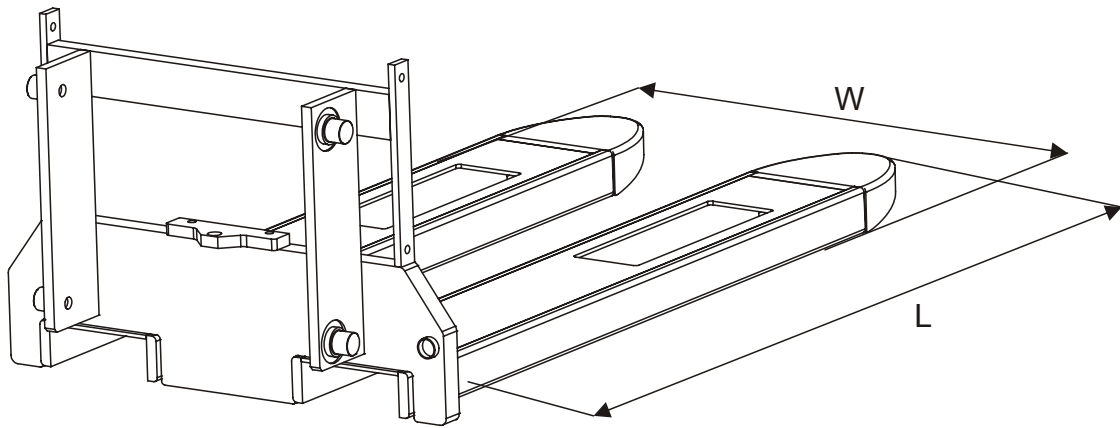
7420-00728 Fork carriage unit, integrated sideshift, fork spread

[2010-01-25]

Gaffelvagn med sideshift/gaffelspridning; Gabelwagen/-mit Seitenschieber/Zinkenverstellung;

Tablier porte-fourches/de déplacement latéral, écarteur de fourche intégré;

Duplex Tele Panoramic		842 SWE120L	6041077 -	
		842 SWE140L	6041077 -	
Pos	Description	Pcs	Part No	Note
12	Shim(30 x 42 x 0,2) Shims; Schim; Cale	1	21882	
12	Shim(30 x 42 x 0,3) Shims; Schim; Cale	1	21883	
12	Shim(30 x 42 x 0,5) Shims; Schim; Cale	1	21884	
12	Shim(30 x 42 x 1,0) Shims; Schim; Cale	1	21885	
13	Roller (Complete)(A = 70 mm) Rulle (Komplett); Rolle (Komplett); Roleau (Complet)	4	240358-001	
13	Roller (Complete)(A = 70,5 mm) Rulle (Komplett); Rolle (Komplett); Roleau (Complet)	4	240358-002	
13	Roller (Complete)(A = 70 mm) Rulle (Komplett); Rolle (Komplett); Roleau (Complet)	4	253605-001	Replaced by new spare part Ersatt av ny reservdel; Ersetzen mit neue Ersatzteil; Remplacement, nouv pièce de rechange
13	Roller (Complete)(A = 70,5 mm) Rulle (Komplett); Rolle (Komplett); Roleau (Complet)	4	253605-002	Replaced by new spare part Ersatt av ny reservdel; Ersetzen mit neue Ersatzteil; Remplacement, nouv pièce de rechange



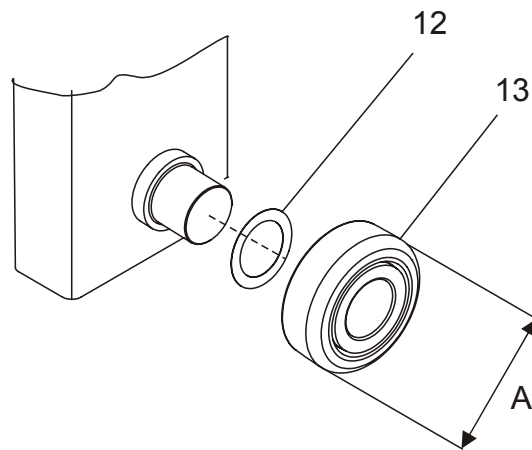
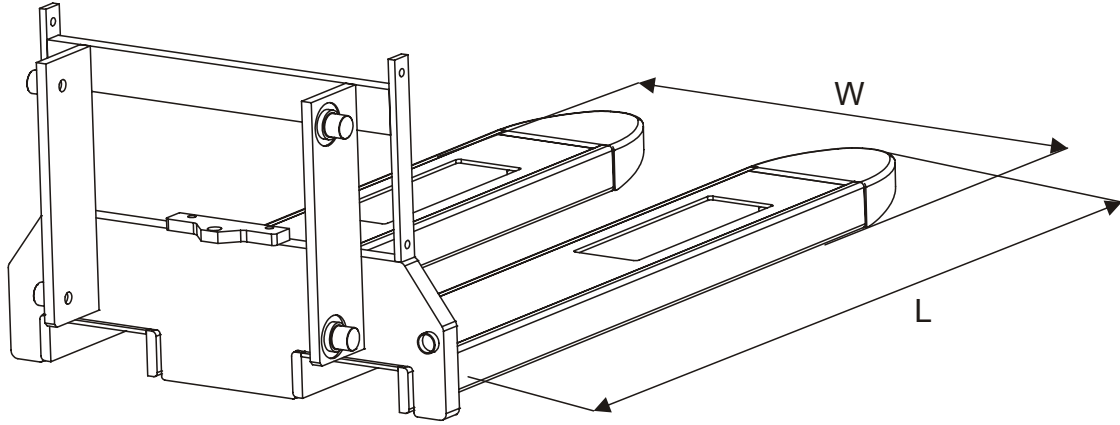
7420-00729 Fork carriage unit, integrated sideshift, fork spread

[2010-01-25]

Gaffelvagn med sideshift/gaffelspridning; Gabelwagen/-mit Seitenschieber/Zinkenverstellung;

Tablier porte-fourches/de déplacement latéral, écarteur de fourche intégré;

Triplex		842 SWE120L	6041077 -	
		842 SWE140L	6041077 -	
Pos	Description	Pcs	Part No	Note
12	Shim(30 x 42 x 0,2) Shims; Schim; Cale	1	21882	
12	Shim(30 x 42 x 0,3) Shims; Schim; Cale	1	21883	
12	Shim(30 x 42 x 0,5) Shims; Schim; Cale	1	21884	
12	Shim(30 x 42 x 1,0) Shims; Schim; Cale	1	21885	
13	Roller (Complete)(A = 70 mm) Rulle (Komplett); Rolle (Komplett); Roleau (Complet)	4	240358-001	
13	Roller (Complete)(A = 70,5 mm) Rulle (Komplett); Rolle (Komplett); Roleau (Complet)	4	240358-002	
13	Roller (Complete)(A = 70 mm) Rulle (Komplett); Rolle (Komplett); Roleau (Complet)	4	253605-001	Replaced by new spare part Ersatt av ny reservdel; Ersetzen mit neue Ersatzteil; Remplacement, nouv pièce de rechange
13	Roller (Complete)(A = 70,5 mm) Rulle (Komplett); Rolle (Komplett); Roleau (Complet)	4	253605-002	Replaced by new spare part Ersatt av ny reservdel; Ersetzen mit neue Ersatzteil; Remplacement, nouv pièce de rechange



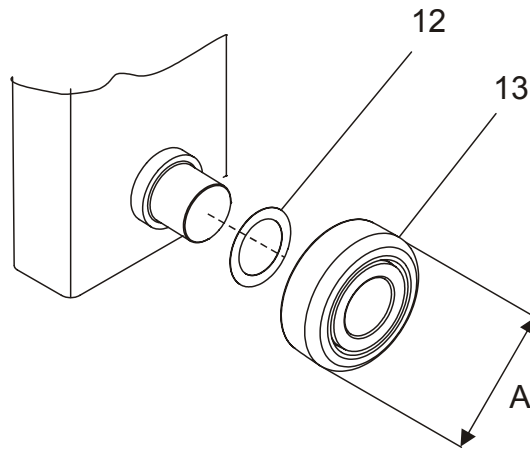
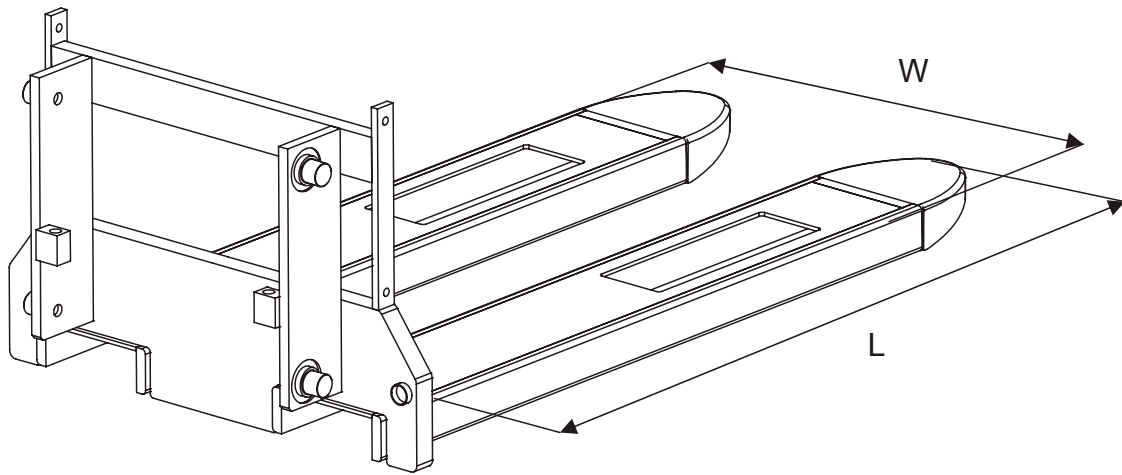
7420-00763 Fork carriage unit, integrated sideshift, fork spread

[2011-03-23]

Gaffelvagn med sideshift/gaffelspridning; Gabelwagen/-mit Seitenschieber/Zinkenverstellung;

Tablier porte-fourches/de déplacement latéral, écarteur de fourche intégré;

Duplex Tele		842 SWE200D	6059520 -	
Pos	Description	Pcs	Part No	Note
12	Shim(30 x 42 x 0,2) Shims; Schim; Cale	1	21882	
12	Shim(30 x 42 x 0,3) Shims; Schim; Cale	1	21883	
12	Shim(30 x 42 x 0,5) Shims; Schim; Cale	1	21884	
12	Shim(30 x 42 x 1,0) Shims; Schim; Cale	1	21885	
13	Roller (Complete)(A = 70 mm) Rulle (Komplett); Rolle (Komplett); Roleau (Complet)	4	240358-001	
13	Roller (Complete)(A = 70,5 mm) Rulle (Komplett); Rolle (Komplett); Roleau (Complet)	4	240358-002	
13	Roller (Complete)(A = 70 mm) Rulle (Komplett); Rolle (Komplett); Roleau (Complet)	4	253605-001	Replaced by new spare part Ersatt av ny reservdel; Ersetzen mit neue Ersatzteil; Remplacement, nouv pièce de rechange
13	Roller (Complete)(A = 70,5 mm) Rulle (Komplett); Rolle (Komplett); Roleau (Complet)	4	253605-002	Replaced by new spare part Ersatt av ny reservdel; Ersetzen mit neue Ersatzteil; Remplacement, nouv pièce de rechange



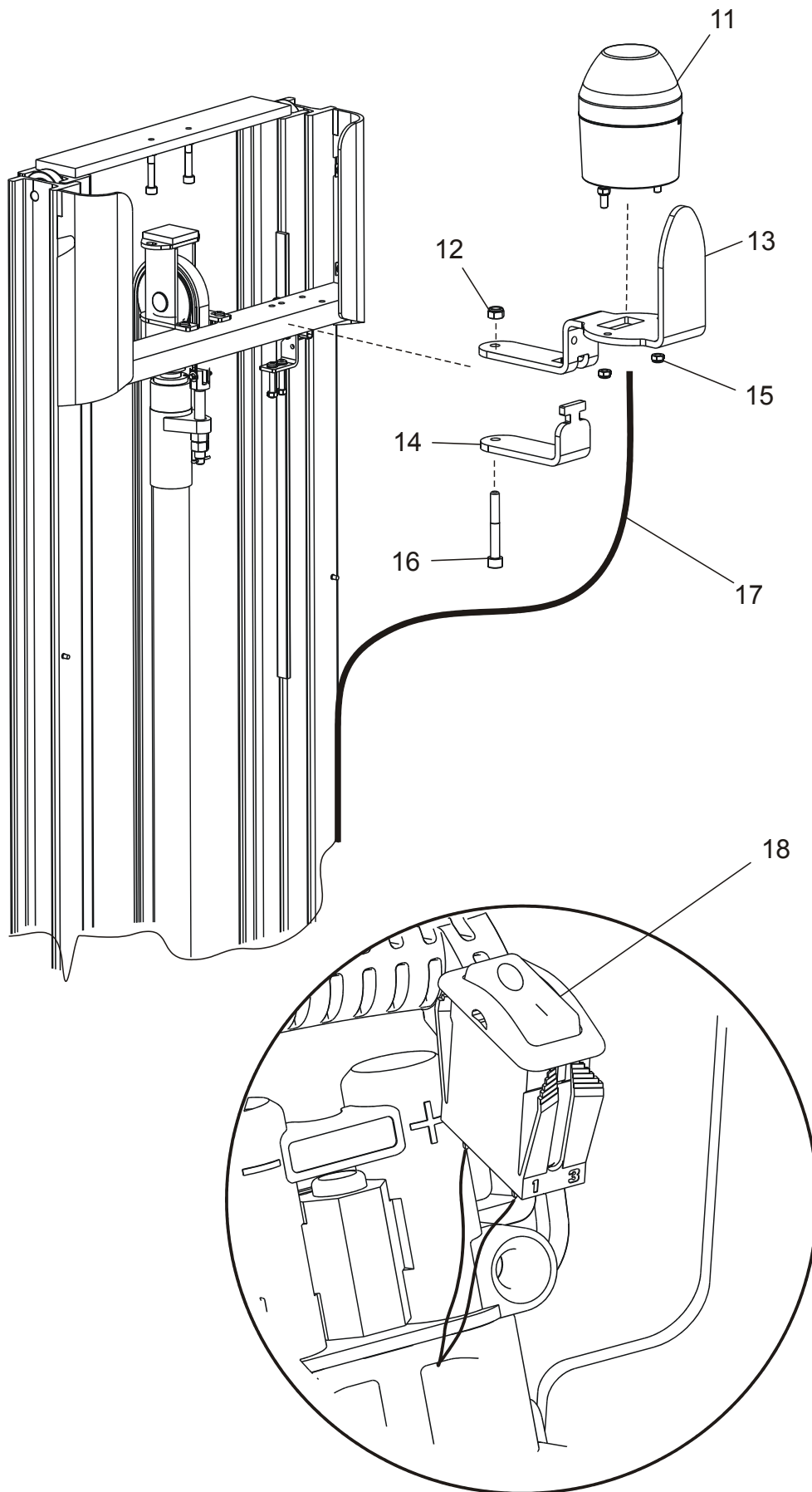
7420-00764 Fork carriage unit, integrated sideshift, fork spread

[2011-03-23]

Gaffelvagn med sideshift/gaffelspridning; Gabelwagen/-mit Seitenschieber/Zinkenverstellung;

Tablier porte-fourches/de déplacement latéral, écarteur de fourche intégré;

Duplex Tele Panoramic		842 SWE200D	6059520 -	
Pos	Description	Pcs	Part No	Note
12	Shim(30 x 42 x 0,2) Shims; Schim; Cale	1	21882	
12	Shim(30 x 42 x 0,3) Shims; Schim; Cale	1	21883	
12	Shim(30 x 42 x 0,5) Shims; Schim; Cale	1	21884	
12	Shim(30 x 42 x 1,0) Shims; Schim; Cale	1	21885	
13	Roller (Complete)(A = 70 mm) Rulle (Komplett); Rolle (Komplett); Roleau (Complet)	4	240358-001	
13	Roller (Complete)(A = 70,5 mm) Rulle (Komplett); Rolle (Komplett); Roleau (Complet)	4	240358-002	
13	Roller (Complete)(A = 70 mm) Rulle (Komplett); Rolle (Komplett); Roleau (Complet)	4	253605-001	Replaced by new spare part Ersatt av ny reservdel; Ersetzen mit neue Ersatzteil; Remplacement, nouv pièce de rechange
13	Roller (Complete)(A = 70,5 mm) Rulle (Komplett); Rolle (Komplett); Roleau (Complet)	4	253605-002	Replaced by new spare part Ersatt av ny reservdel; Ersetzen mit neue Ersatzteil; Remplacement, nouv pièce de rechange

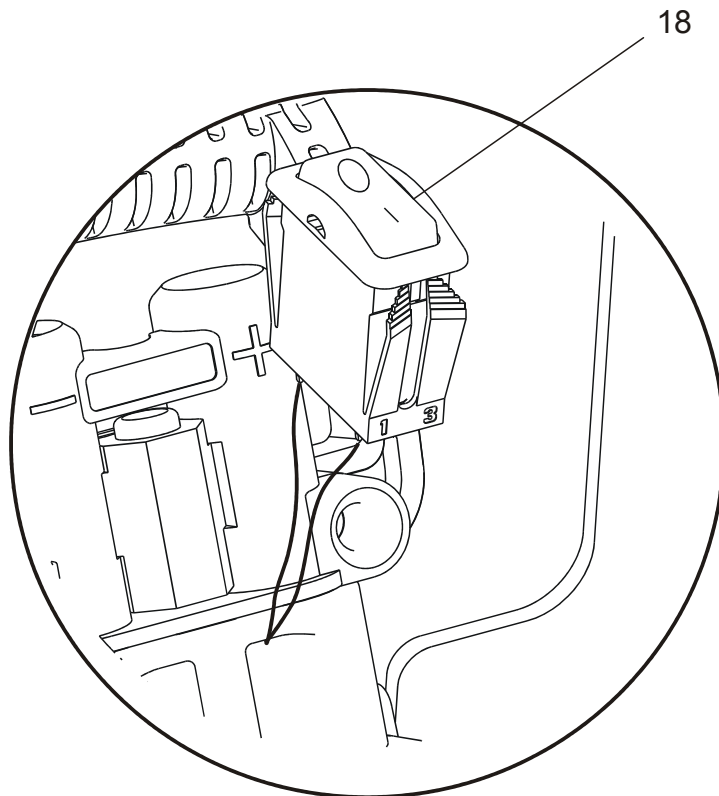
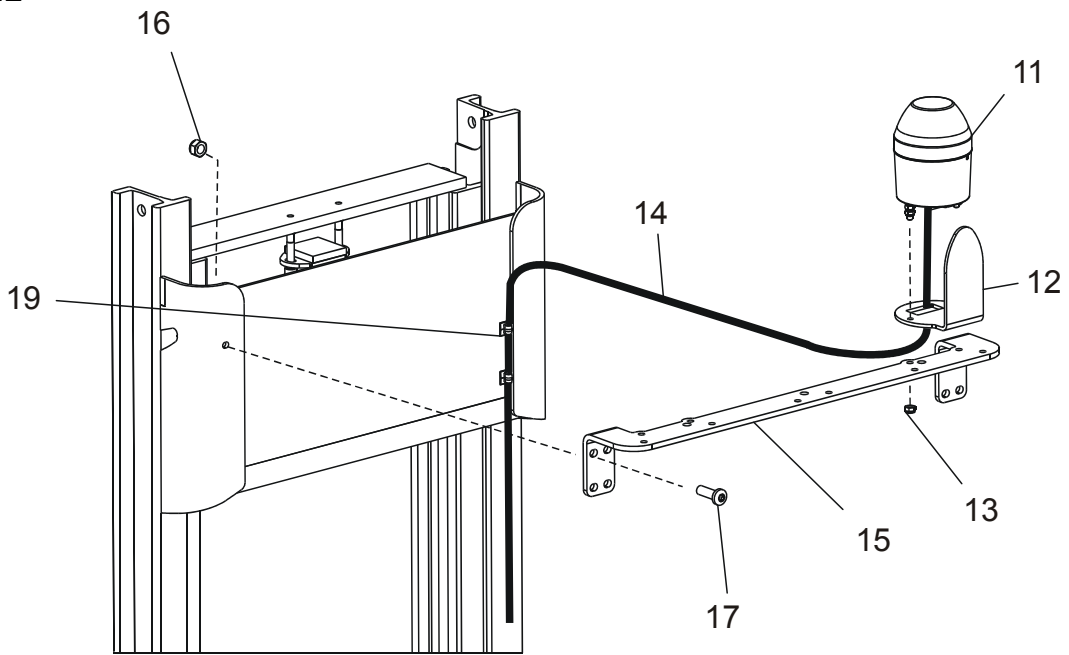


9370-00138 Extra warning lights/alarm

[2011-03-23]

Extra varningsljus/-alarm; Extra Warn-/ Alarmleuchte; Avertisseurs/dispositifs d'alarme supplémentaires;

<i>Only available in certain markets; Endast tillgängligt på vissa marknader; Nur in bestimmten Märkten erhältlich; Uniquement disponible dans certains marchés</i>			842 SWE200D	6102416 -
Pos	Description	Pcs	Part No	Note
11	Warning light(Kit) Varningslampa(Sats); Blinklicht(satz); Lampe d'avertissement(Jeux)	1	228939	
12	Nut Mutter; Mutter; Ecrou	1	20016	
13	Bracket Fäste; Halterung; Support	1	7501718	
14	Bracket Fäste; Halterung; Support	1	260167	
15	Nut Mutter; Mutter; Ecrou	2	20433	
16	Screw Skruv; Schraube; Vis	1	23577	
17	Wiring harness Kablage; Kabelsatz; Câblage	1	7500592	
17	Wiring harness Kablage; Kabelsatz; Câblage	1	7502352	DxHi 4150
18	Switch Brytare; Schalter; Rupteur	1	260342	



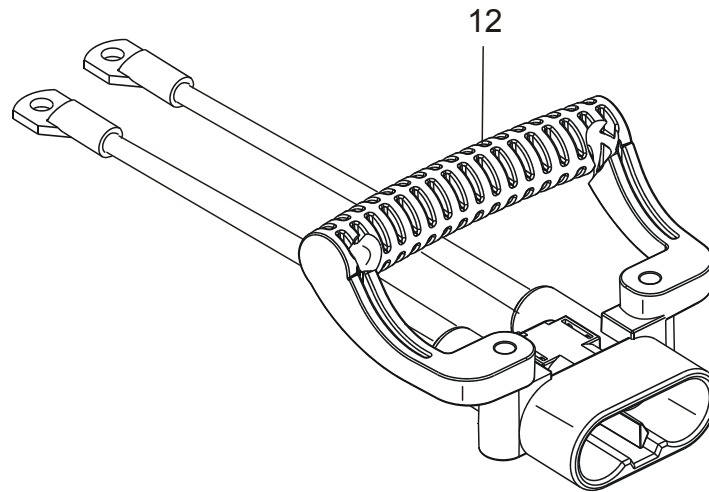
9370-00142 Extra warning lights/alarm

[2011-03-23]

Extra varningsljus/-alarm; Extra Warn-/ Alarmleuchte; Avertisseurs/dispositifs d'alarme supplémentaires;

<i>Only available in certain markets; DxTe/ DxHi 1700,1900,2100; Endast tillgängligt på vissa marknader; DxTe/ DxHi 1700,1900,2100; Nur in bestimmten Märkten erhältlich; DxTe/ DxHi 1700,1900,2100; Uniquement disponible dans certains marchés; DxTe/ DxHi 1700,1900,2100</i>			842 SWE200D	6102416 -
Pos	Description	Pcs	Part No	Note
11	Warning light(Kit) Varningslampa(Sats); Blinklicht(satz); Lampe d'avertissement(Jeux)	1	228939	
12	Bracket Fäste; Halterung; Support	1	7504225	
13	Nut Mutter; Mutter; Ecrou	2	20433	
14	Wiring harness Kablage; Kabelsatz; Câblage	1	7500592	
15	Bracket Fäste; Halterung; Support	1	7504118	
16	Nut Mutter; Mutter; Ecrou	8	20016	
17	Screw Skruv; Schraube; Vis	8	254657	
18	Switch Brytare; Schalter; Rupteur	1	260342	
19	Clamp Klämna; Klammer; Pincer	2	209092	

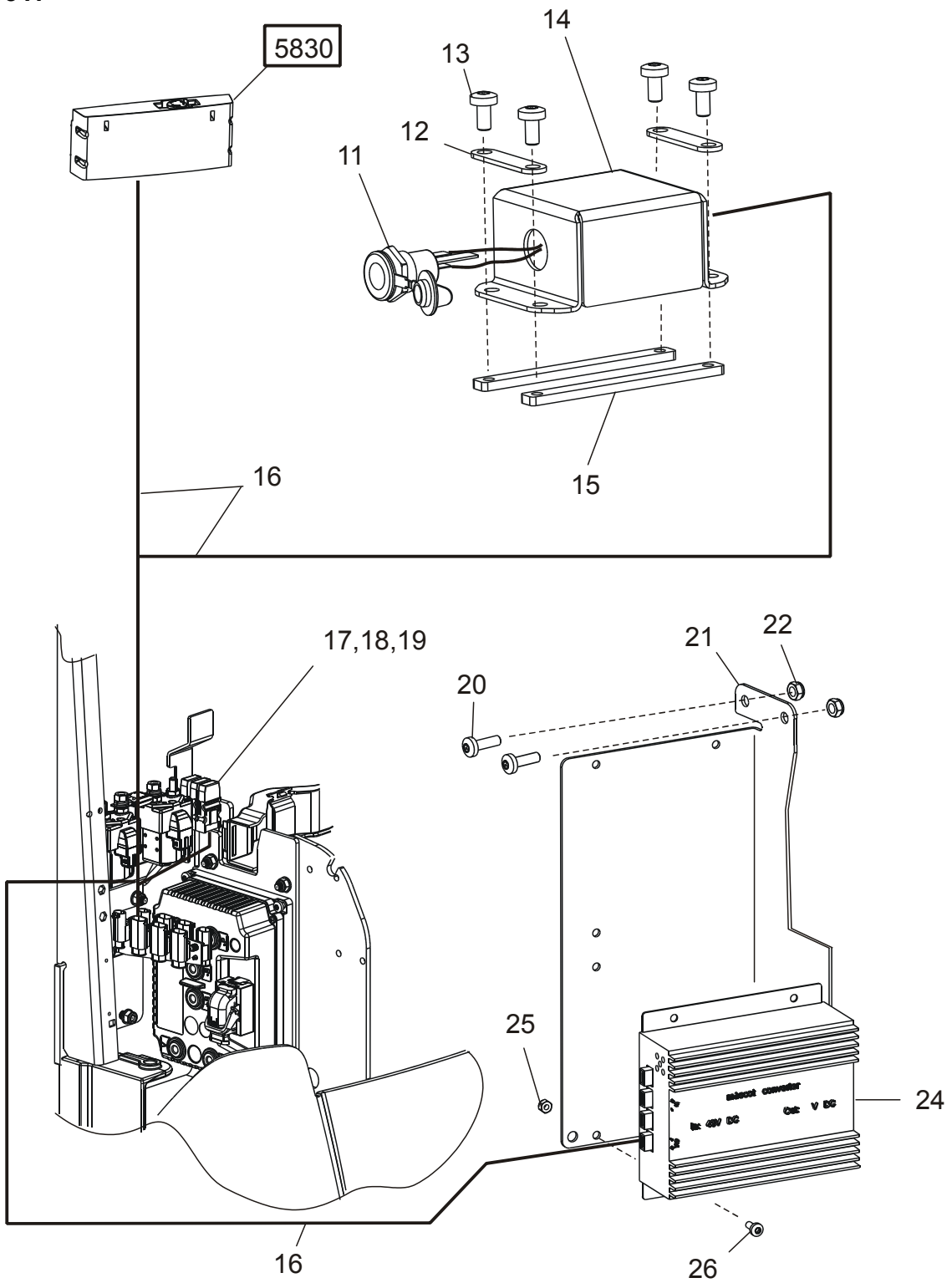
11

**9380-00026 Charger attachment**

[2011-03-23]

Laddartillsats; Zusatzladegerät; Chargeur supplémentaire;

Pos	Description	Pcs	Part No	Note
			842 SWE120L 842 SWE140L 842 SWE200D	6102416 - 6102416 - 6102416 -
11	Wiring harness complete Kablage komplett; Kabelsatz Komplet; Câblage complet	1	7510233	Replaced by new spare part Ersatt av ny reservdel; Ersetzen mit neue Ersatzteil; Remplacement, nouv pièce de rechange
11	Wiring harness complete Kablage komplett; Kabelsatz Komplet; Câblage complet	1	7510234	M10
11	Wiring harness complete Kablage komplett; Kabelsatz Komplet; Câblage complet	1	7517155	M6
11	Wiring harness complete Kablage komplett; Kabelsatz Komplet; Câblage complet	1	7517212	
11	Wiring harness complete Kablage komplett; Kabelsatz Komplet; Câblage complet	1	7517224	M5
12	Handle Handtag; Handgriff; Poignée.	1	171686	

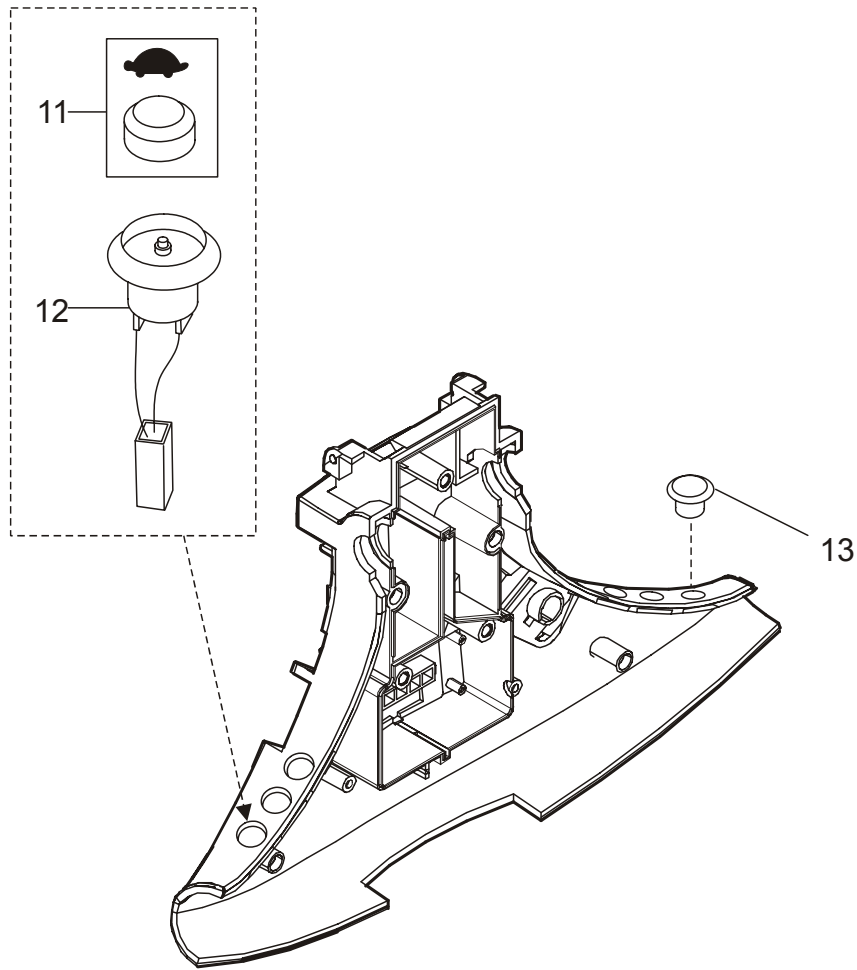


9400-00317 Extra electrical equipment

[2011-03-23]

Extra elektrisk utrustning; Elektrische Zusatzausrüstung; Equipement électrique supplémentaire;

Power hook-up; Extra strömuttag; Extra strom abnehmen; Extra, emprunt de courant		842 SWE120L	6041077 -	
		842 SWE140L	6041077 -	
		842 SWE200D	6059520 -	
Pos	Description	Pcs	Part No	Note
11	Contact Kontakt; Kontakt; Contact	1	234820	
12	Plate Plåt; Platte; Plaque	2	257893	
13	Screw Skruv; Schraube; Vis	4	253762	
14	Box Låda; Büchse; Boite	1	255803	
15	Plate Plåt; Platte; Plaque	2	257767	
16	Wiring harness Kablage; Kabelsatz; Câblage	1	255379	
17	Fuse holder Säkringshållare; Sicherungshalter; Porte-fusibles	1	246809	
18	Housing Kåpa; Haus; Chape	1	247156	
19	Fuse(10A) Säkring; Sicherung; Fusible	1	122308-100	
20	Screw Skruv; Schraube; Vis	3	243084	
21	Plate Plåt; Platte; Plaque	1	252332	
22	Nut Mutter; Mutter; Ecrou	3	20433	
24	Convertor(12V) Omformare; Konvertier geräte; Convertisseur	1	149201-003	
24	Convertor(24V) Omformare; Konvertier geräte; Convertisseur	1	149201-004	
25	Nut Mutter; Mutter; Ecrou	4	25699	
26	Screw Skruv; Schraube; Vis	4	243090	

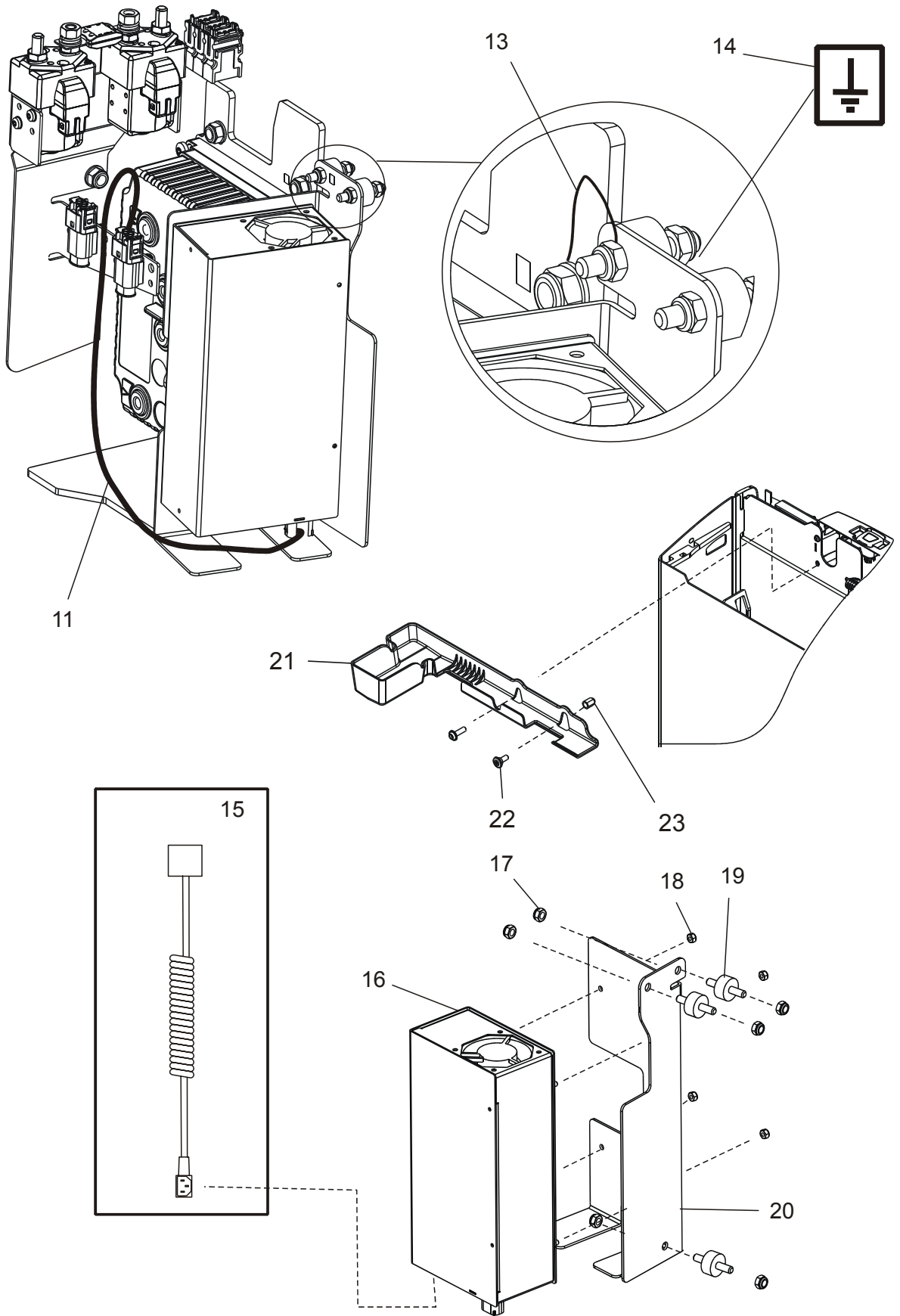


9400-00318 Extra electrical equipment

[2011-03-30]

Extra elektrisk utrustning; Elektrische Zusatzausrüstung; Equipement électrique supplémentaire;

Pos	Description	Pcs	Part No	Note
			842 SWE120L 842 SWE140L 842 SWE200D	6041077 - 6041077 - 6059520 -
11	Push-button Tryckknapp; Druckknopf; Bouton	1	171657-002	
12	Push-button switch Tryckknappsbrytare; Druckknopfschalter; Bouton rupteur	1	171656	
13	Plug Plugg; Pfropf; Bouchon	5	171658	

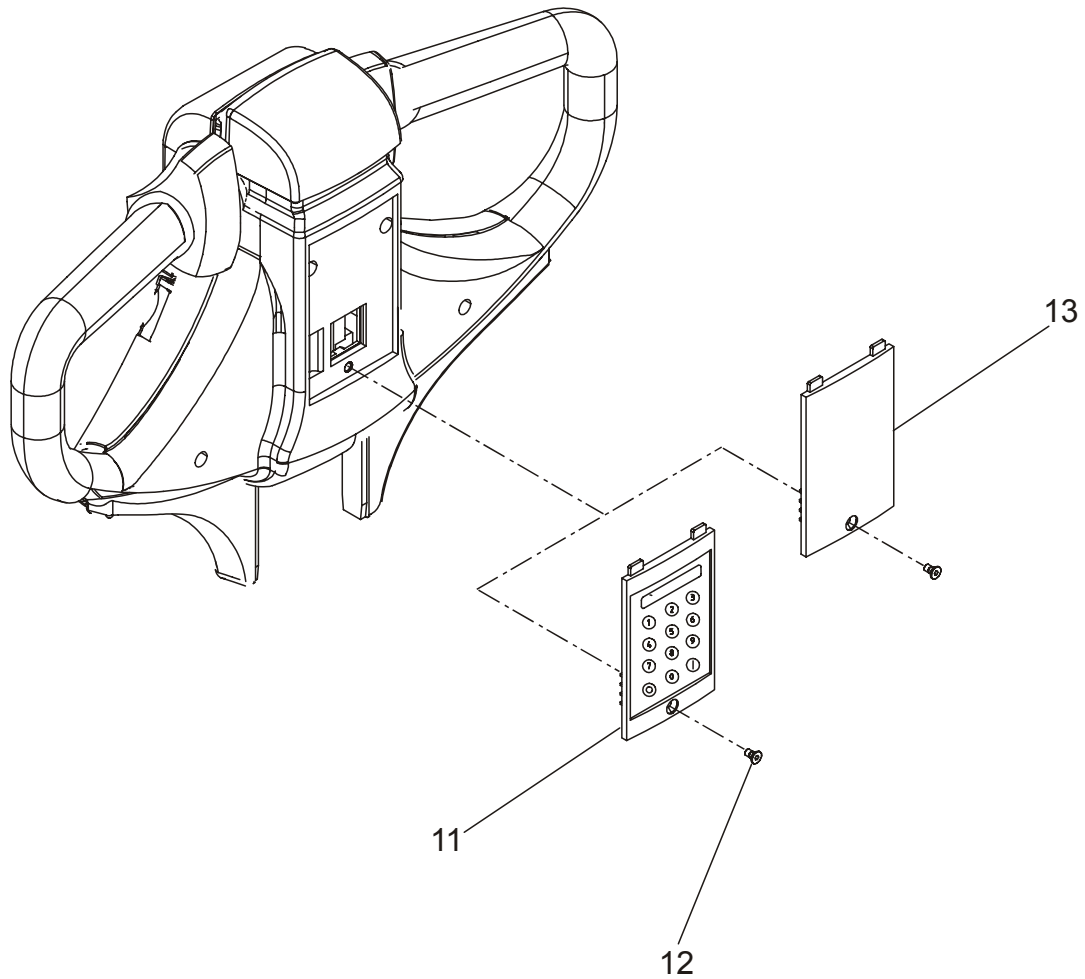


9400-00401 Extra electrical equipment

[2011-03-23]

Extra elektrisk utrustning; Elektrische Zusatzausrüstung; Equipement électrique supplémentaire;

Battery Charger; Batteriladdare; Batterieladevorrichtung; Chargeur		842 SWE120L 842 SWE140L 842 SWE200D		6090385 - 6090385 - 6090385 -	
Pos	Description	Pcs	Part No	Note	
11	Cable Kabel; Kabel; Câble	1	255392	Charger and Shocksensor	
11	Wiring harness Kablage; Kabelsatz; Câblage	1	255393	TWIS and Charger or Shocksensor	
11	Wiring harness Kablage; Kabelsatz; Câblage	1	255394	TWIS and Charger and Shocksensor	
13	Cable Kabel; Kabel; Câble	1	237591		
14	Sign Skylt; Schild; Vignette	2	182855		
15	Cable Kabel; Kabel; Câble	1	255408		
15	Cable(Only UK) Kabel(Endast UK); Kabel(Nur UK); Câble(Seulement UK)	1	255409		
15	Cable(Only Dk) Kabel(Endast Dk); Kabel(Nur Dk); Câble(Seulement Dk)	1	255410		
15	Cable(Only Japan) Kabel(Endast Japan); Kabel(Nur Japan); Câble(Seulement le Japon)	1	255413	240 VAC	
15	Cable(Only Japan) Kabel(Endast Japan); Kabel(Nur Japan); Câble(Seulement le Japon)	1	7507778	115 VAC	
16	Charger(240 VAC) Laddare; Ladevorrichtung; Chargeur	1	7508947	Replaced by new spare part Ersatt av ny reservdel; Ersetzen mit neue Ersatzteil; Remplacement, nouv pièce de rechange	
16	Charger(115 VAC) Laddare; Ladevorrichtung; Chargeur	1	7508948	Replaced by new spare part Ersatt av ny reservdel; Ersetzen mit neue Ersatzteil; Remplacement, nouv pièce de rechange	
16	Charger(240 VAC) Laddare; Ladevorrichtung; Chargeur	1	7513327		
16	Charger(115 VAC) Laddare; Ladevorrichtung; Chargeur	1	7513328		
17	Nut Mutter; Mutter; Ecrou	6	20433		
18	Nut Mutter; Mutter; Ecrou	4	25699		
19	Rubber buffer Gummibuffert; Gummipuffer; tampon en caoutchouc	3	252611		
20	Plate Plåt; Platte; Plaque	1	252732		
21	Support Hållare; Halter; Support	1	7503977		
22	Screw Skruv; Schraube; Vis	1	220325		
23	Nut Mutter; Mutter; Ecrou	1	232907	Replaced by new spare part Ersatt av ny reservdel; Ersetzen mit neue Ersatzteil; Remplacement, nouv pièce de rechange	
23	Nut Mutter; Mutter; Ecrou	2	242512		



9420-00015 Truck log device, code locking device

[2011-03-30]

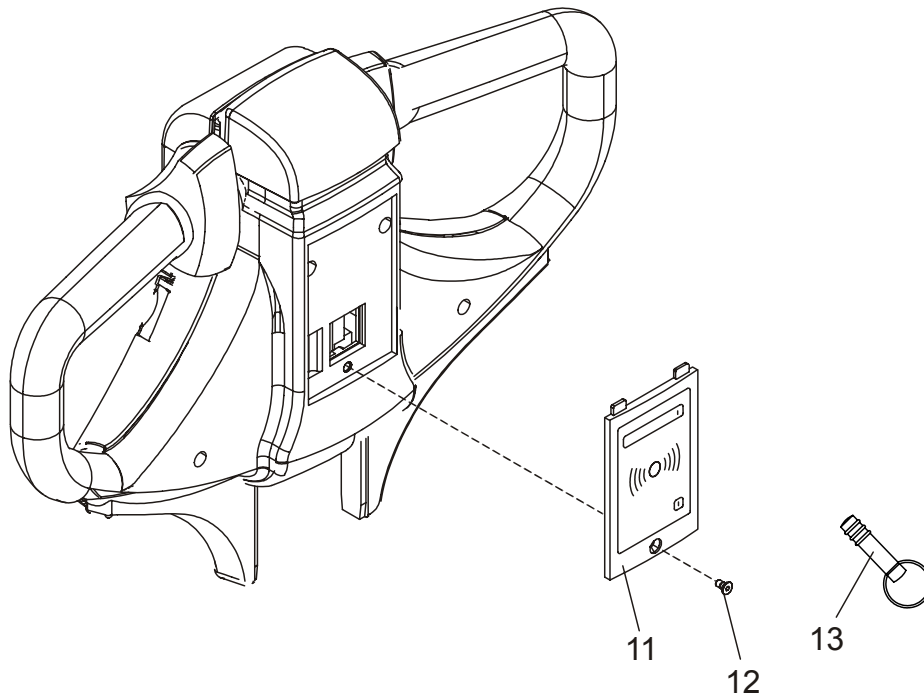
Truck logg utrustn., kodlås; Truck Log System, Codesperre; Système Optigest, verrouillage (blo-
cage) code;

Pos	Description	Pcs	Part No	Note
11	Cover(Incl. keypad) Lock(Inkl. tangentbord); Deckel(Inkl. Tastatur); Couvercle(Incl. Tablette à clefs)	1	171660	
12	Screw Skruv; Schraube; Vis	1	171709	
13	Cover Lock; Deckel; Couvercle	1	171659	

842 SWE120L 6041077 -
842 SWE140L 6041077 -
842 SWE200D 6059520 -

9420-00098

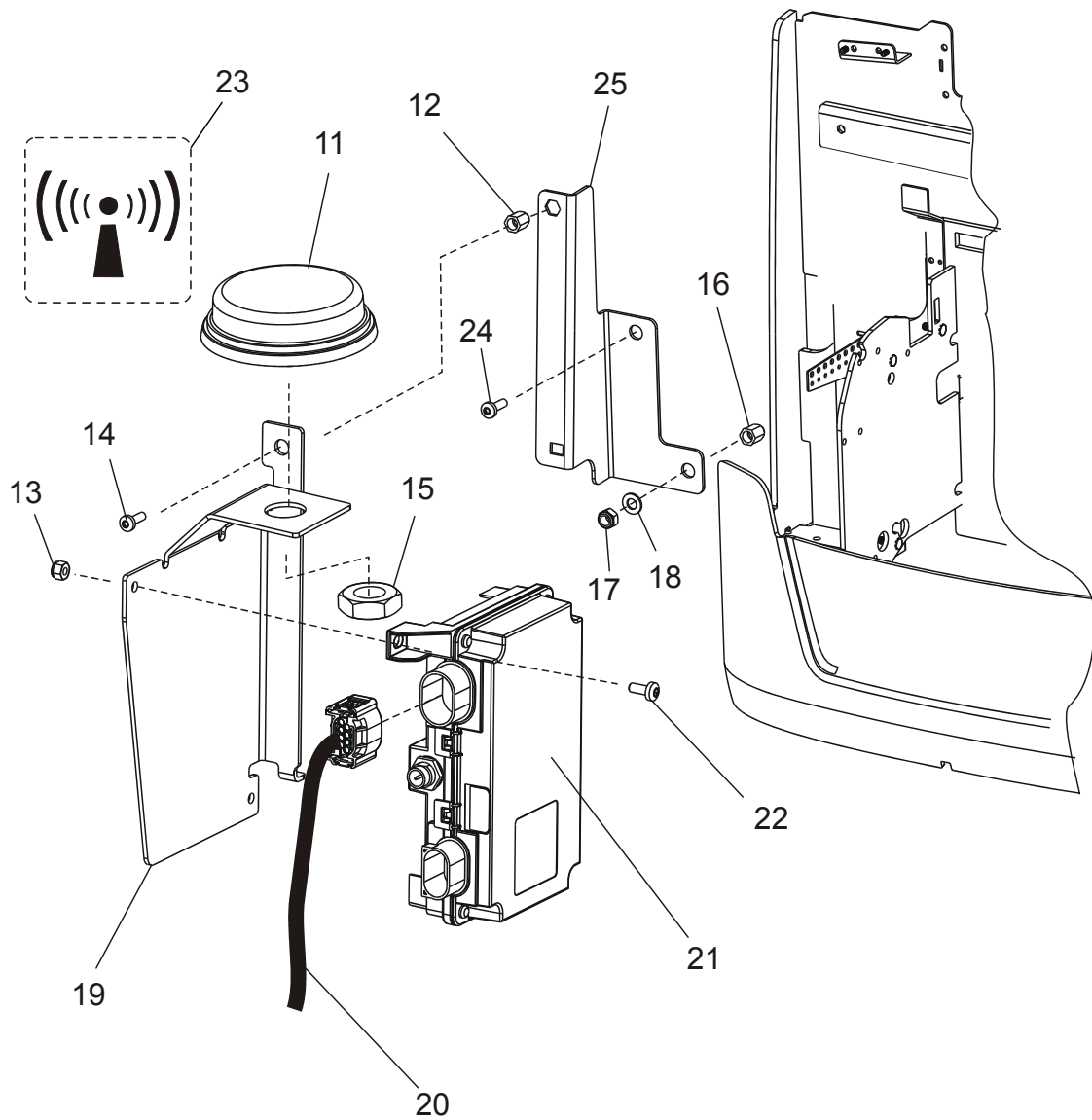
P0026077

**9420-00098 Truck log device, code locking device**

[2011-03-30]

Truck logg utrustn., kodlås; Truck Log System, Codesperre; Système Optigest, verrouillage (blo-
cage) code;

Pos	Description	Pcs	Part No	Note
			842 SWE120L 842 SWE140L 842 SWE200D	6041077 - 6041077 - 6059520 -
11	Control panel Kontrollpanel; Kommandotisch; Panneau de commande	1	228263-001	
12	Screw Skruv; Schraube; Vis	1	171709	
13	Code key Kodnyckel; Kodeschlüsseln; Code démarreur	1	212474	

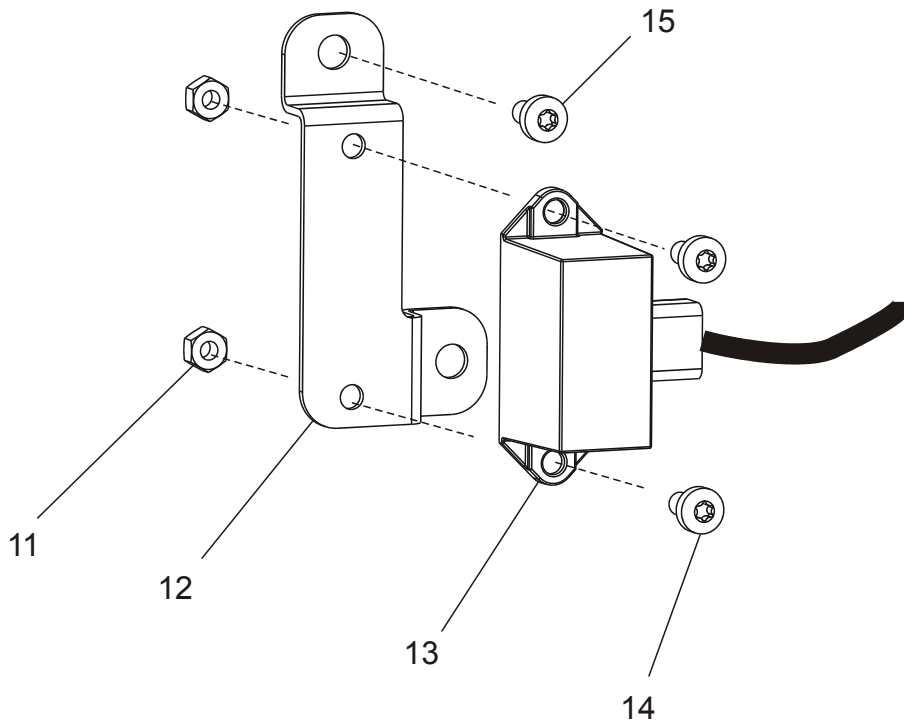


9420-00138 Truck log device, code locking device

[2011-06-23]

Truck logg utrustn., kodlås; Truck Log System, Codesperre; Système Optigest, verrouillage (blo-
cage) code;

T.W.I.S.		842 SWE120L	6061850 -	
		842 SWE140L	6061850 -	
		842 SWE200D	6061850 -	
Pos	Description	Pcs	Part No	Note
11	Antenna Antenn; Antenne; Antenne	1	253454-004	
12	Nut Mutter; Mutter; Ecrou	1	232907	
13	Nut Mutter; Mutter; Ecrou	2	25699	
14	Screw Skruv; Schraube; Vis	1	243084	
15	Nut Mutter; Mutter; Ecrou	1	20006	
16	Nut Mutter; Mutter; Ecrou	2	232907	Replaced by new spare part Ersatt av ny reservdel; Ersetzen mit neue Ersatzteil; Remplacement, nouv pièce de rechange
16	Nut Mutter; Mutter; Ecrou	2	242512	
17	Nut Mutter; Mutter; Ecrou	2	20016	
18	Washer Bricka; Scheibe; Rondelle	2	20404	
19	Plate Plåt; Platte; Plaque	1	252248	
20	Wiring harness Kablage; Kabelsatz; Câblage	1	237602	Only TWIS
20	Wiring harness Kablage; Kabelsatz; Câblage	1	255393	TWIS and Charger or Shocksensor
20	Wiring harness Kablage; Kabelsatz; Câblage	1	255394	TWIS and Charger and Shocksensor
21	Electronic card(T.W.I.S.) Elektronikkort; Elektronikkarte; Carte électronique	1	252378	Replaced by new spare part Ersatt av ny reservdel; Ersetzen mit neue Ersatzteil; Remplacement, nouv pièce de rechange
21	Electronic card(T.W.I.S.) Elektronikkort; Elektronikkarte; Carte électronique	1	252378-001	
22	Screw Skruv; Schraube; Vis	2	243090	
23	Sign Skylt; Schild; Vignette	1	7501343	
24	Screw Skruv; Schraube; Vis	2	254656	
25	Bracket(T.W.I.S.) Fäste; Halterung; Support	1	253663	



9420-00139 Truck log device, code locking device

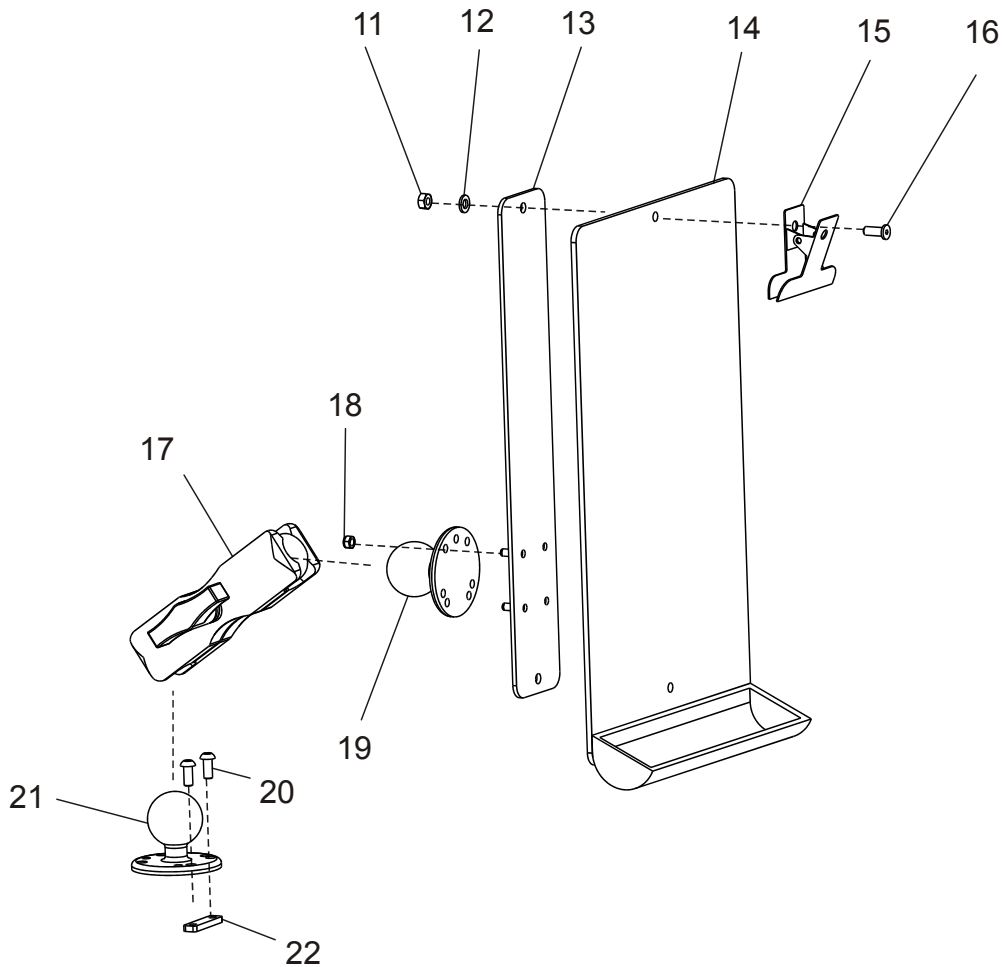
[2011-06-23]

Truck logg utrustn., kodlås; Truck Log System, Codesperre; Système Optigest, verrouillage (blo-
cage) code;

Collision sensor; Krocksensor; Kollision fñhler; Dñtecteuer collision		842 SWE120L 6061850 - 842 SWE140L 6061850 - 842 SWE200D 6061850 -		
Pos	Description	Pcs	Part No	Note
11	Nut Mutter; Mutter; Erou	2	20249	
12	Bracket Fåste; Halterung; Support	1	254414	
13	Sensor Sensor; Fñhler; Dñtecteuer	1	234449-002	
14	Screw Skruv; Schraube; Vis	2	253762	
15	Screw Skruv; Schraube; Vis	2	254656	

9500-01074

P0031110

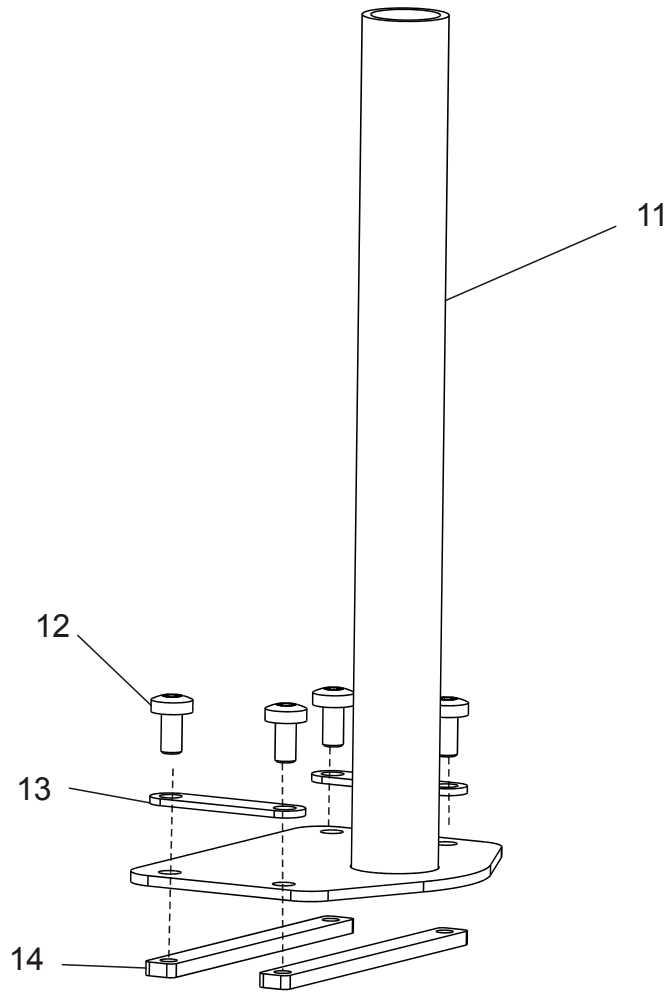


9500-01074 Other extra equipment

[2011-03-30]

Extra utrustning övrigt; Zusatzausrüstung Sonstiges; Autre équipement supplémentaire;

Pos	Description	Pcs	Part No	Note
Writing table; Skrivpulpet; Stauscheibe; Table			842 SWE120L 842 SWE140L 842 SWE200D	6041077 - 6041077 - 6059520 -
11	Nut Mutter; Mutter; Ecrou	2	20249	
12	Washer Bricka; Scheibe; Rondelle	2	20375	
13	Bracket Fäste; Halterung; Support	1	234535	
14	Writing table Skrivpulpet; Stauscheibe; Table	1	167197	
15	Clamp Klämna; Klammer; Pincer	1	25697	
16	Screw Skruv; Schraube; Vis	2	29978	
17	Arm(L = 145 mm) Arm; Arm; Bras	1	218606	
18	Nut Mutter; Mutter; Ecrou	4	21094	
19	Ball Kula; Kugel; Boule	1	218331	
20	Screw Skruv; Schraube; Vis	4	256411	
21	Ball Kula; Kugel; Boule	1	218603	
22	Nut plate Mutterplåt; Mutterplatte; Plaque de ecrou	2	251561	



9500-01075 Other extra equipment

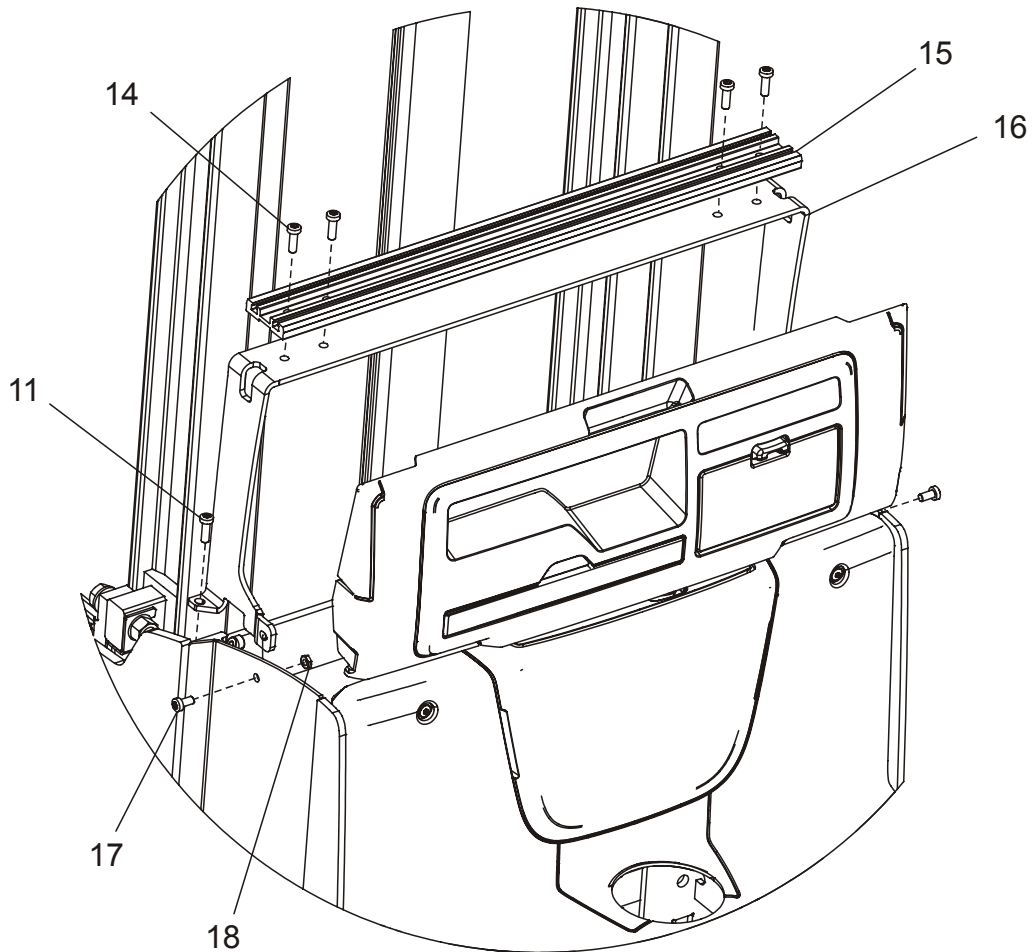
[2011-03-23]

Extra utrustning övrigt; Zusatzausrüstung Sonstiges; Autre équipement supplémentaire;

Pos	Description	Pcs	Part No	Note
11	Support Hållare; Halter; Support	1	257827	
12	Screw Skruv; Schraube; Vis	4	253762	
13	Plate Plåt; Platte; Plaque	2	257893	
14	Plate Plåt; Platte; Plaque	2	257767	

9500-01179

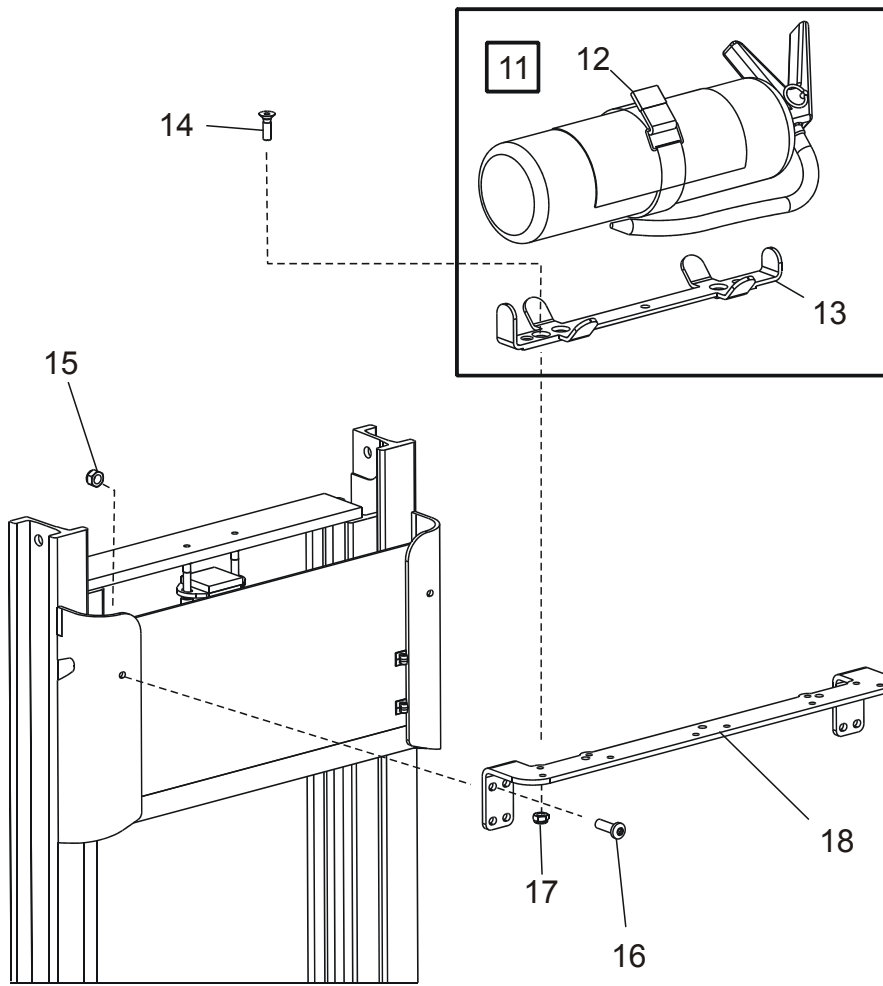
P0032686

**9500-01179 Other extra equipment**

[2011-03-23]

Extra utrustning övrigt; Zusatzausrüstung Sonstiges; Autre équipement supplémentaire;

Pos	Description	Pcs	Part No	Note
<i>E-bar; Universalfäste; E-bar; E-bar</i>			842 SWE120L 842 SWE140L 842 SWE200D	6065409 - 6065409 - 6059520 -
11	Screw Skruv; Schraube; Vis	2	254657	
14	Screw Skruv; Schraube; Vis	4	254657	
15	Section Profil; Profil; Section	1	249498	
16	Support Hållare; Halter; Support	1	262965	
17	Screw Skruv; Schraube; Vis	2	254656	
18	Nut Mutter; Mutter; Ecrou	2	21110	

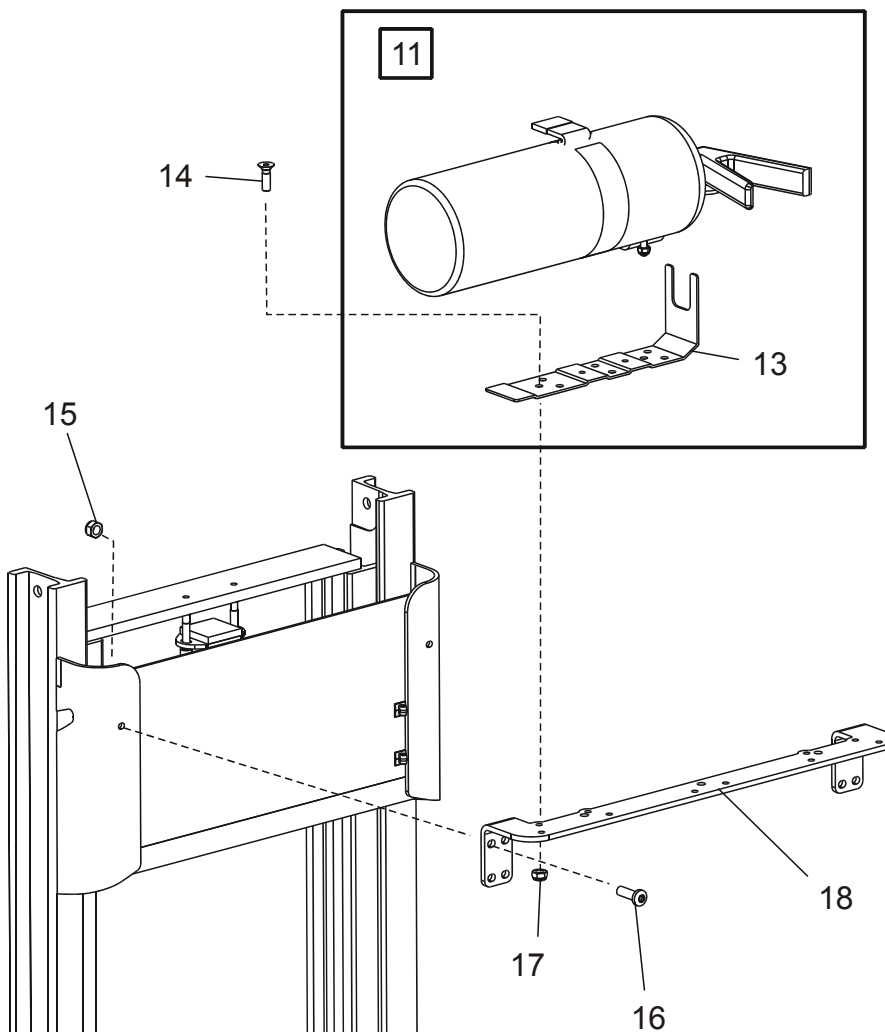


9500-01213 Other extra equipment

[2010-03-08]

Extra utrustning övrigt; Zusatzausrüstung Sonstiges; Autre équipement supplémentaire;

Fire extinguisher; Brandsläckare; Feuerlöscher; Extincteur			842 SWE200D	6102416 -
Pos	Description	Pcs	Part No	Note
11	Fire extinguisher(Powder) Brandsläckare(Pulver); Feuerlöscher(Pulver); Extincteur(Poudre)	1	220570-020	Swedish Svenska; Schwedisch; Suédois
11	Fire extinguisher(Powder) Brandsläckare(Pulver); Feuerlöscher(Pulver); Extincteur(Poudre)	1	220570-040	English Engelska; Englisch; Anglais
11	Fire extinguisher(Powder) Brandsläckare(Pulver); Feuerlöscher(Pulver); Extincteur(Poudre)	1	220570-120	German Tyska; Deutsch; Allemand
11	Fire extinguisher(Powder) Brandsläckare(Pulver); Feuerlöscher(Pulver); Extincteur(Poudre)	1	220570-160	Estonian Estniska; Estnisch; Estonien
11	Fire extinguisher(Powder) Brandsläckare(Pulver); Feuerlöscher(Pulver); Extincteur(Poudre)	1	220570-170	Russian Ryska; Russisch; Russe
11	Fire extinguisher(Powder) Brandsläckare(Pulver); Feuerlöscher(Pulver); Extincteur(Poudre)	1	220570-180	French Franska; Französisch; Français
11	Fire extinguisher(Powder) Brandsläckare(Pulver); Feuerlöscher(Pulver); Extincteur(Poudre)	1	220570-190	Slovak Slovakiska; Slowakisch; Slovaque
11	Fire extinguisher(Powder) Brandsläckare(Pulver); Feuerlöscher(Pulver); Extincteur(Poudre)	1	220570-200	Slovene Slovenska; Slowenisch; Slovène
11	Fire extinguisher(Powder) Brandsläckare(Pulver); Feuerlöscher(Pulver); Extincteur(Poudre)	1	220570-210	Latvian Lettiska; Lettisch; Letton
11	Fire extinguisher(Powder) Brandsläckare(Pulver); Feuerlöscher(Pulver); Extincteur(Poudre)	1	220570-220	Lithuanian Litauiska; Litauisch; Lituanien
11	Fire extinguisher(Powder) Brandsläckare(Pulver); Feuerlöscher(Pulver); Extincteur(Poudre)	1	220570-230	Romanian Rumänska; Rumänisch; Roumaine
11	Fire extinguisher(Powder) Brandsläckare(Pulver); Feuerlöscher(Pulver); Extincteur(Poudre)	1	220570-240	Spanish Spanska; Spanisch; Espagnol
11	Fire extinguisher(Powder) Brandsläckare(Pulver); Feuerlöscher(Pulver); Extincteur(Poudre)	1	220570-300	Italian Italienska; Italienisch; Italien
11	Fire extinguisher(Powder) Brandsläckare(Pulver); Feuerlöscher(Pulver); Extincteur(Poudre)	1	220570-330	Norwegian Norska; Norwegisch; Norvégien
11	Fire extinguisher(Powder) Brandsläckare(Pulver); Feuerlöscher(Pulver); Extincteur(Poudre)	1	220570-360	Flemish Flamländska; Flämisch; Flamand
11	Fire extinguisher(Powder) Brandsläckare(Pulver); Feuerlöscher(Pulver); Extincteur(Poudre)	1	220570-390	Greek Grekiska; Griechisch; Grec
11	Fire extinguisher(Powder) Brandsläckare(Pulver); Feuerlöscher(Pulver); Extincteur(Poudre)	1	220570-410	Finnish Finska; Finnisch; Finnois
11	Fire extinguisher(Powder) Brandsläckare(Pulver); Feuerlöscher(Pulver); Extincteur(Poudre)	1	220570-420	Danish Danska; Dänisch; Danois
11	Fire extinguisher(Powder) Brandsläckare(Pulver); Feuerlöscher(Pulver); Extincteur(Poudre)	1	220570-440	
11	Fire extinguisher(Powder) Brandsläckare(Pulver); Feuerlöscher(Pulver); Extincteur(Poudre)	1	220570-450	Czech Tjeckiska; Tschechisch; Tchèque
11	Fire extinguisher(Powder) Brandsläckare(Pulver); Feuerlöscher(Pulver); Extincteur(Poudre)	1	220570-460	Hungarian Ungerska; Ungarisch; Hongrois
11	Fire extinguisher(Powder) Brandsläckare(Pulver); Feuerlöscher(Pulver); Extincteur(Poudre)	1	220570-470	Polish Polska; Polish; Polonais
12	Belt Rem; Riemen; Courroie	1	221650	
13	Bracket Fäste; Halterung; Support	1	221649	
14	Screw Skruv; Schraube; Vis	2	21442	
15	Nut Mutter; Mutter; Ecrou	8	20016	
16	Screw Skruv; Schraube; Vis	8	254657	
17	Nut Mutter; Mutter; Ecrou	2	20433	
18	Bracket Fäste; Halterung; Support	1	7504118	



9500-01214 Other extra equipment

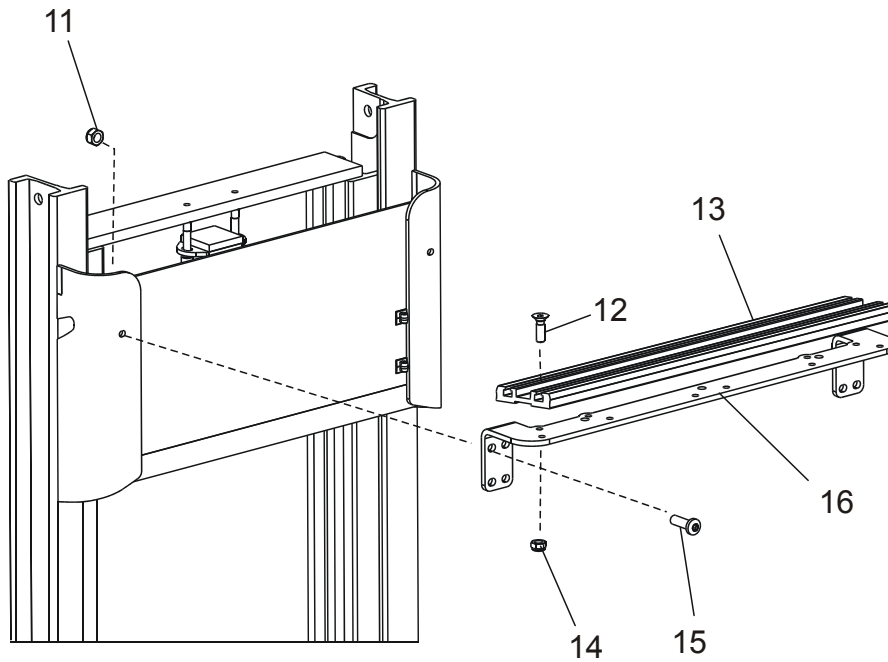
[2010-03-08]

Extra utrustning övrigt; Zusatzausrüstung Sonstiges; Autre équipement supplémentaire;

Pos	Description	Pcs	Part No	Note
Fire extinguisher USA/CA; Brandsläckare USA/CA; Feuerlöscher USA/CA; Extincteur USA /CA			842 SWE200D	6102416 -
11	Fire extinguisher Brandsläckare; Feuerlöscher; Extincteur	1	242800	
13	Bracket Fäste; Halterung; Support	1	243418	
14	Screw Skruv; Schraube; Vis	2	29978	
15	Nut Mutter; Mutter; Ecrou	8	20016	
16	Screw Skruv; Schraube; Vis	8	254657	
17	Nut Mutter; Mutter; Ecrou	2	20433	
18	Bracket Fäste; Halterung; Support	1	7504118	

9500-01215

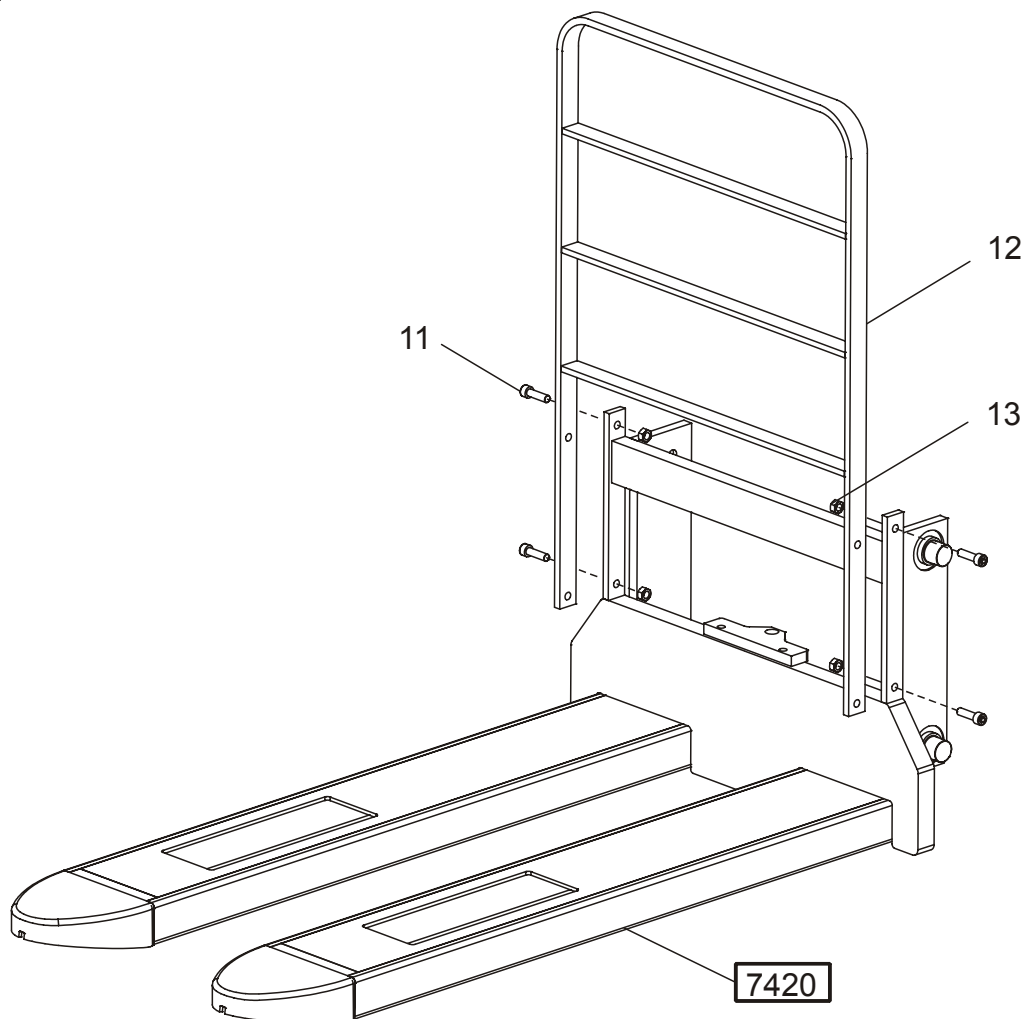
P0033429

**9500-01215 Other extra equipment**

[2011-03-23]

Extra utrustning övrigt; Zusatzausrüstung Sonstiges; Autre équipement supplémentaire;

Pos	Description	Pcs	Part No	Note
<i>E-bar; Universalfäste; E-bar; E-bar</i>			842 SWE120L 842 SWE140L 842 SWE200D	6065409 - 6065409 - 6065409 -
11	Nut Mutter; Mutter; Ecrou	2	20016	
12	Screw Skruv; Schraube; Vis	4	254657	
13	Section Profil; Profil; Section	1	250544	
14	Nut Mutter; Mutter; Ecrou	4	20016	
15	Screw Skruv; Schraube; Vis	2	254657	
16	Bracket Fäste; Halterung; Support	1	7504118	

**9500-01271 Other extra equipment**

[2011-03-23]

Extra utrustning övrigt; Zusatzausrüstung Sonstiges; Autre équipement supplémentaire;

Pos	Description	Pcs	Part No	Note
Load support; Laststöd; Lastschutzgitter; Garde de charge			842 SWE120L 842 SWE140L 842 SWE200D	6090385 - 6090385 - 6090385 -
11	Screw Skruv; Schraube; Vis	4	29779	
12	Load guard Laststöd; Lastschutzgitter; Garde de charge	1	7510114	
13	Nut Mutter; Mutter; Ecrou	4	20045	

