

Platform pallettruck 2.0 - 2.5 t

BT levio

P-series

LPE200

LPE220

LPE250



Platform palletruck

Specificatie					LPE200			LPE220		LPE250
Identificatie	1.1	Producent			Toyota	Toyota	Toyota	Toyota	Toyota	Toyota
	1.2	Model			LPE200	LPE200	LPE200	LPE220	LPE220	LPE250
	1.3	Aandrijving			Elektr.	Elektr.	Elektr.	Elektr.	Elektr.	Elektr.
	1.4	Operatortype			Meerijdende/meelopende bestuurder					
	1.5	Lastcapaciteit/nominale last	Q	kg	2000	2000	2000	2200	2200	2500
	1.6	Lastzwaartepunt	c	mm	600	600	600	600	600	600
	1.8	Lastafstand, midden van vorkwiel tot voorkant van vorken, vorken geheven/laagste	x	mm	913/957*	913/957*	913/957*	913/957*	913/957*	913/957*
	1.9	Wielbasis, vorken geheven/laagste	y	mm	1362/1406*	1362/1406*	1362/1406*	1410/1454*	1410/1454*	1410/1454*
	Gewicht	2.1	Gewicht inclusief batterij		kg	718	718	718	826	826
2.2		Asdruk, belast, aandrijf-/zwenk-/vorkwiel		kg	466/585/1667	466/585/1667	466/585/1667	679/834/1513	679/834/1513	641/911/1774
2.3		Asdruk, onbelast, aandrijf-/zwenk-/vorkwiel		kg	284/294/140	284/294/140	284/294/140	389/311/126	389/311/126	389/311/126
Wielen	3.1	Aandrijf-/zwenk-/vorkwiel			Polyurethane					
	3.2	Wielgrootte, vooraan		mm	Ø 230x70	Ø 230x70	Ø 250x75	Ø 230x70	Ø 250x75	Ø 250x75*
	3.3	Wielgrootte, achteraan		mm	Ø 85x95	Ø 85x95	Ø 85x95	Ø 85x95	Ø 85x95	Ø 85x95
	3.4	Bijkomende wielen (afmetingen)		mm	Ø 125x50*	Ø 125x50*	Ø 125x50*	Ø 125x50*	Ø 125x50*	Ø 150x54*
	3.5	Wielen, aantal voorzijde/achterzijde (x = aangedreven wielen)			1x+ 2/2 of 4	1x+ 2/2 of 4	1x+ 2/2 of 4	1x+ 2/2 of 4	1x+ 2/2 of 4	1x+ 2/2 of 4
	3.6	Spoorbreedte, vooraan	b ₁₀	mm	500	500	500	500	500	500
	3.7	Spoorbreedte, achterzijde	b ₁₁	mm	370	370	370	370	370	370
Afmetingen	4.4	Hefbeweging	h ₃	mm	120 ¹⁾	120 ¹⁾	120 ¹⁾	120 ¹⁾	120 ¹⁾	120 ¹⁾
		Hefhoogte	h ₂₃	mm	205 ¹⁾	205 ¹⁾	205 ¹⁾	205 ¹⁾	205 ¹⁾	205 ¹⁾
	4.8	Sta hoogte (optioneel bestuurdersplatform)	h ₇	mm	190	190	190	190	190	190
	4.9	Hoogte van stuurarm in rijpositie, min./max.								
		Handbesturing	h ₁₄	mm	1100/1413	1100/1413	1100/1413	1100/1413	1100/1413	1100/1413
		Stuurbekrachtiging, hoogste instelling	h ₁₄	mm	1201/1413	1201/1413	1201/1413	1201/1413	1201/1413	1201/1413
		Stuurbekrachtiging, laagste instelling	h ₁₄	mm	1101/1313	1101/1313	1101/1313	1101/1313	1101/1313	1101/1313
	4.15	Hoogte, vork omlaag	h ₁₃	mm	85	85	85	85	85	85
	4.19	Totale lengte	l ₁	mm	1816*	1816*	1816*	1864*	1864*	1864*
	4.20	Lengte tot voorkant van vorken	l ₂	mm	666*	666*	666*	714*	714*	714*
	4.21	Totale breedte	b ₁	mm	730	730	730	730	730	730
	4.22	Vorkafmetingen	s/e/l	mm	78/180/1150*	78/180/1150*	78/180/1150*	78/180/1150*	78/180/1150*	78/180/1150*
	4.25	Breedte over de vorken	b ₃	mm	550*	550*	550*	550*	550*	550*
	4.32	Tussenruimte met de grond, midden van wielbasis	m ₁	mm	30	30	30	30	30	30
4.33	Gangpadbreedte voor pallets 1000x1200 overlans	A _{st}	mm	2430*	2430*	2430*	2477*	2477*	2477*	
4.34	Gangpadbreedte voor pallets 800x1200 in de lengte	A _{st}	mm	2277*	2277*	2277*	2324*	2324*	2324*	
4.35	Draaicirkel	W _a	mm	1585*	1585*	1585*	1632*	1632*	1632*	
Prestatiegegevens	5.1	Rijsnelheid, met/zonder last								
		Handbesturing		km/h	6,0/6,0	8,0/8,0	8,0/10,0	7,5/8,0	7,5/10,0	7,0/12,5
		Stuurbekrachtiging		km/h	6,0/6,0	8,0/8,0	9,0/10,0	8,0/8,0/8	9,0/10,0	11,0/12,5
	5.2	Hefsnelheid, met/zonder last		m/s	0,05/0,08	0,05/0,08	0,05/0,08	0,05/0,07	0,05/0,07	0,05/0,07
	5.3	Daalsnelheid, met/zonder last		m/s	0,11/0,09	0,11/0,09	0,11/0,09	0,11/0,08	0,11/0,08	0,09/0,09
	5.8	Max. hellingshoek, met/zonder last ²⁾		%	8/18	8/18	8/18	8/18	8/18	8/18
5.9	Versnellingsstijd (0—10 m)		s	5,7	5,7	5,7	5,0	5,0	4,7	
5.10	Rijrem			Elektromagnetisch						
Elektrische motor	6.1	Maximaal vermogen aandrijfmotor S2 60 min		kW	1,8	2,5	2,5	2,5	2,5	2,8
	6.2	Maximaal vermogen hefmotor bij S3 110%		kW	2,2	2,2	2,2	2,2	2,2	2,2
	6.4	Batterijspanning, nominale capaciteit K ₃		V/Ah	24/300*	24/300*	24/300*	24/400*	24/400*	24/400*
	6.5	Gewicht van de batterij		kg	241	241	241	305	305	305
	6.6	Energieverbruik volgens VDI-cyclus		kWh/h		0,46			0,52	0,55
	Divers	8.1	Type aandrijving			Variabel AC	Variabel AC	Variabel AC	Variabel AC	Variabel AC
8.4		Geluidsniveau aan oor van bestuurder volgens EN 12 053		dB(A)	60	60	60	60	60	59

1) +20 mm voor roll containeroverslag.

2) Gemeten volgens bedrijfsstandaard.

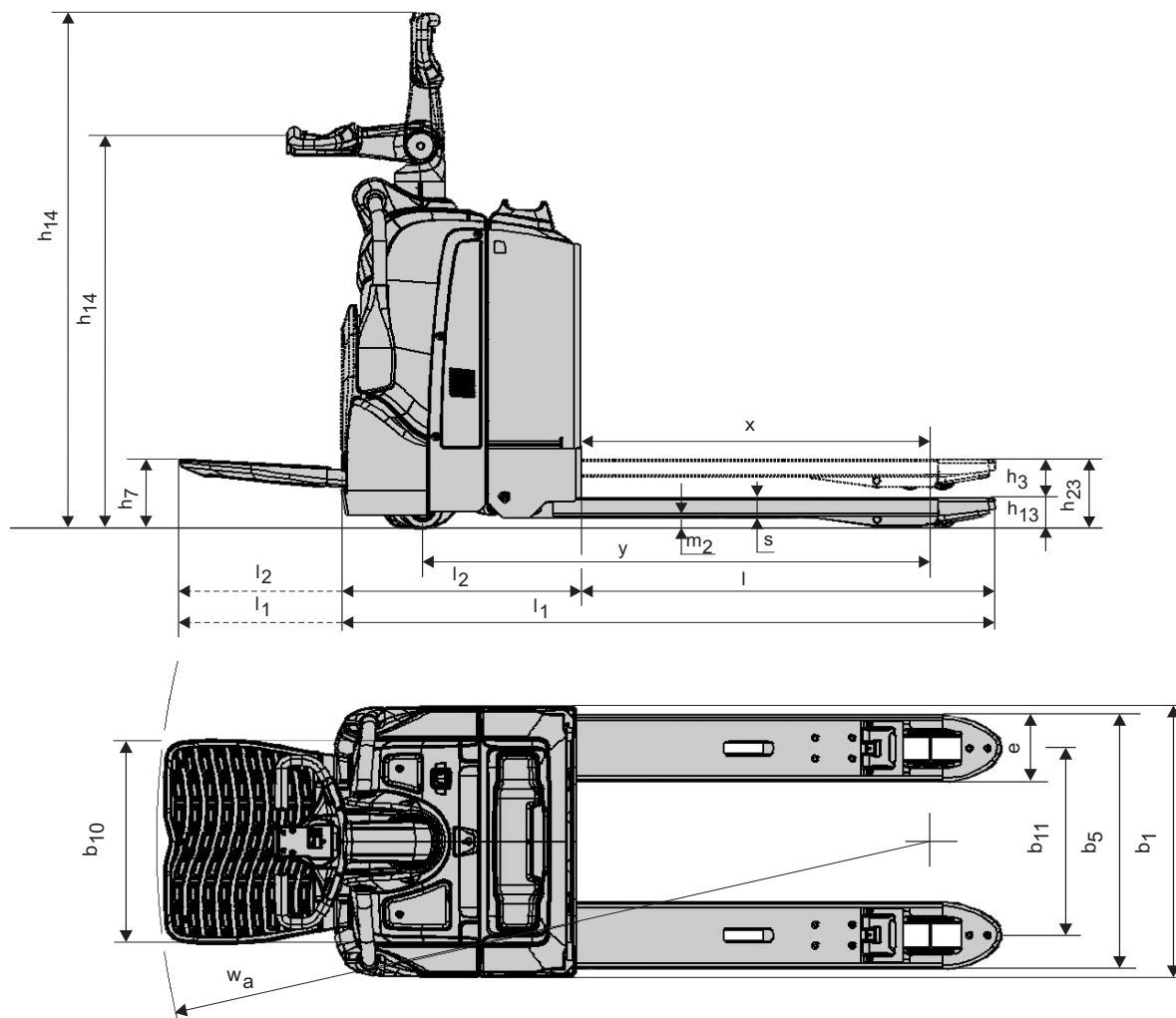
*) Alternatieven zijn mogelijk en in andere waarden.

De prestaties en afmetingen van de truck zijn gebaseerd op nominale waarden. Hierop zijn enige afwijkingen mogelijk.

De producten van Toyota Material Handling Manufacturing Sweden en de technische gegevens van de producten kunnen zonder voorafgaand bericht worden gewijzigd.

Batterijcompartiment

Afmetingen		Wisselmogelijkheid		Opwaarts			Zijwaarts			Li-ion	
		Batterij comp.		Klein	Medium	Groot/DIN	Klein	Medium	Groot/DIN	Klein	Medium
1.9	Wielbasis, vorken geheven/laagste	y	mm	1406/1362	1454/1410	1551/1507	1466/1422	1514/1470	1608/1564	1406/1362	1454/1410
4.19	Totale lengte										
	met platform op/nee	l_1	mm	1816/2266	1864/2314	1961/2411	1876/2326	1924/2374	2021/2471	1816/2266	1864/2314
	met rugleuning	l_1	mm	2440	2488	2585	2500	2548	2645	2440	2488
	met vaste zijbescherming	l_1	mm	2276	2324	2420	2336	2384	2480	2276	2324
4.20	Lengte tot voorkant van vorken										
	met platform op/nee	l_2	mm	666/1116	714/1164	811/1261	726/1176	774/1224	871/1321	666/1116	714/1164
	met rugleuning	l_2	mm	1290	1338	1435	1350	1398	1495	1290	1338
	met vaste zijbescherming	l_2	mm	1126	1174	1270	1186	1234	1330	1126	1174
4.33	Gangpadbreedte voor pallets 1000x1200 overlans										
	met platform op/nee	A_{st}	mm	2430/2894	2477/2942	2572/3038	2489/2953	2536/3001	2631/3097	2430/2894	2477/2942
	met rugleuning	A_{st}	mm	3066	3114	3210	3126	3174	3270	3066	3114
	met vaste zijbescherming	A_{st}	mm	2904	2951	3047	2963	3011	3106	2904	2951
4.34	Gangpadbreedte voor pallets 800x1200 in de lengte										
	met platform op/nee	A_{st}	mm	2277/2741	2324/2789	2419/2885	2336/2801	2383/2848	2478/2944	2277/2741	2324/2789
	met rugleuning	A_{st}	mm	2914	2961	3058	2973	3021	3117	2914	2961
	met vaste zijbescherming	A_{st}	mm	2751	2799	2894	2811	2858	2953	2751	2799
4.35	Draaicirkel, vorken geheven										
	met platform op/nee	W_a	mm	1585/2049	1632/2096	1727/2193	1644/2108	1691/2156	1786/2252	1585/2049	1632/2096
	met rugleuning	W_a	mm	2221	2269	2365	2281	2329	2425	2221	2269
	met vaste zijbescherming	W_a	mm	2059	2106	2202	2118	2166	2261	2059	2106
6.4	Batterijspanning, nominale capaciteit K_s		V/Ah	24/225-300	24/400	24/375-600	24/225-300	24/400	24/375-600	24/100-150	24/200
6.5	Gewicht van de batterij		kg	175-285	265-350	345-485	175-285	265-350	345-485	126/90	90/102



Kenmerken:

- Powertrak aandrijfsysteem
- Vingertipbediening
- Informatie display
- Elektronisch remsysteem
- Elektronisch regenererend remsysteem
- Bestuurdersdetectiesysteem
- Zijwaarts batterijwisselen

