

Elektrische stapelaar 2.0 t

BT staxio SWE200D



Elektrische stapelaar voor dubbele palletbehandeling

Specificatie voor industriële trucks						SWE200D	
Identificatie	1.1	Producent				BT	
	1.2	Model				SWE200D	
	1.3	Aandrijving				Elektr.	
	1.4	Operatortype				Meelopende bestuurder	
	1.5	Lastcapaciteit/nominale last		Q	kg	1000	
		Lastcapaciteit steunpoot / vork- en steunpoot lastcapaciteit		Q	kg	2000/800+1200	
	1.6	Lastzwaartepunt		c	mm	600	
	1.8	Lastafstand, midden van vorkwiel tot voorkant van vorken		x	mm	873	
	1.9	Wielbasis		y	mm	1483	
Gewicht	2.1	Gewicht inclusief batterij			kg	879	
	2.2	Asdruk, belast, aandrijf-/zwenk-/vorkwiel			kg	570/360/1155	
	2.3	Asdruk, onbelast, aandrijf-/zwenk-/vorkwiel			kg	570/100/215	
Wielen	3.1	Aandrijf-/zwenk-/vorkwiel				Powerfriction/Vulkollan/Vulkollan	
	3.2	Wielgrootte, vooraan			mm	Ø230x70	
	3.3	Wielgrootte, achteraan			mm	Ø85x74	
	3.4	Bijkomende wielen (afmetingen)			mm	Ø125x50	
	3.5	Wielen, aantal voorzijde/achterzijde(x=aangedreven wielen)				1x+2/4	
	3.6	Spoorbreedte, vooraan		b ₁₀	mm	550	
	3.7	Spoorbreedte, achterzijde		b ₁₁	mm	390	
Afmetingen	4.2	Masthoogte, min			h ₁	mm 1535 *)	
	4.3	Vrije heffing			h ₂	mm 166 *)	
	4.4	Hefbeweging				h ₃	mm 2010 *)
		Hefhoogte				h ₂₃	mm 2100 *)
	4.5	Hoogte, mast uitgeschoven				h ₄	mm 2540 *)
	4.6	Initiële heffing				h ₅	mm 120
	4.8	Sta hoogte (optioneel bestuurdersplatform)				h ₇	mm 150
	4.9	Hoogte van stuurarm in rijpositie, min./max.				h ₁₄	mm 865/1235
	4.15	Hoogte, vork omlaag				h ₁₃	mm 90
	4.19	Totale lengte				l ₁	mm 1910
	4.20	Lengte tot voorkant van vorken (dikte, breedte per lepel en vorklengte)				l ₂	mm 760
	4.21	Totale breedte				b ₁	mm 770
	4.22	Vorkafmetingen				s/e/l	mm 60/180/1150 *)
	4.24	Breedte vorkenbord				b ₃	mm 674
	4.25	Breedte over de vorken				b ₅	mm 570 *)
	4.31	Tussenruimte met de grond, met last, onder mast				m ₁	mm 22
4.32	Tussenruimte met de grond, midden van wielbasis				m ₂	mm 22	
4.33	Gangpadbreedte voor pallets 1000x1200 overlans				A _{st}	mm 2493	
4.34	Gangpadbreedte voor pallets 800x1200 in de lengte				A _{st}	mm 2349	
4.35	Draaicirkel				W _a	mm 1632	
Prestatie-gegevens	5.1	Rijsnelheid, met/zonder last				km/h 6/6	
	5.2	Hefsnelheid, met/zonder last				m/s 0.14/0.27	
	5.3	Daalsnelheid, met/zonder last				m/s 0.38/0.32	
	5.8	Max. hellingshoek, met/zonder last				% 8/12 ¹⁾	
	5.10	Rijrem				Elektromagnetisch	
Elektrische motor	6.1	Maximaal vermogen aandrijfmotor S2 60 min				kW 1.5	
	6.2	Maximaal vermogen hefmotor bij S3 15%				kW 2.2 ²⁾	
	6.4	Batterijspanning, nominale capaciteit K _s				V/Ah 24/225 *)	
	6.5	Gewicht van de batterij				kg 214 *)	
Divers	8.1	Type aandrijving				BT Powerdrive	

¹⁾ Gemeten via normering TMHE

²⁾ S3 6%

*) Alternatieven zijn mogelijk, deze resulteren in andere waarden.

Technische data zijn gebaseerd op standaard configuraties: h₂₃ = 2100 mm Duplex Tele Panoramic View mast.

De prestaties en afmetingen van de truck zijn gebaseerd op nominale waarden. Hierop zijn enige afwijkingen mogelijk. De producten van BT Products AB en de technische gegevens van de producten kunnen zonder voorafgaand bericht worden gewijzigd.

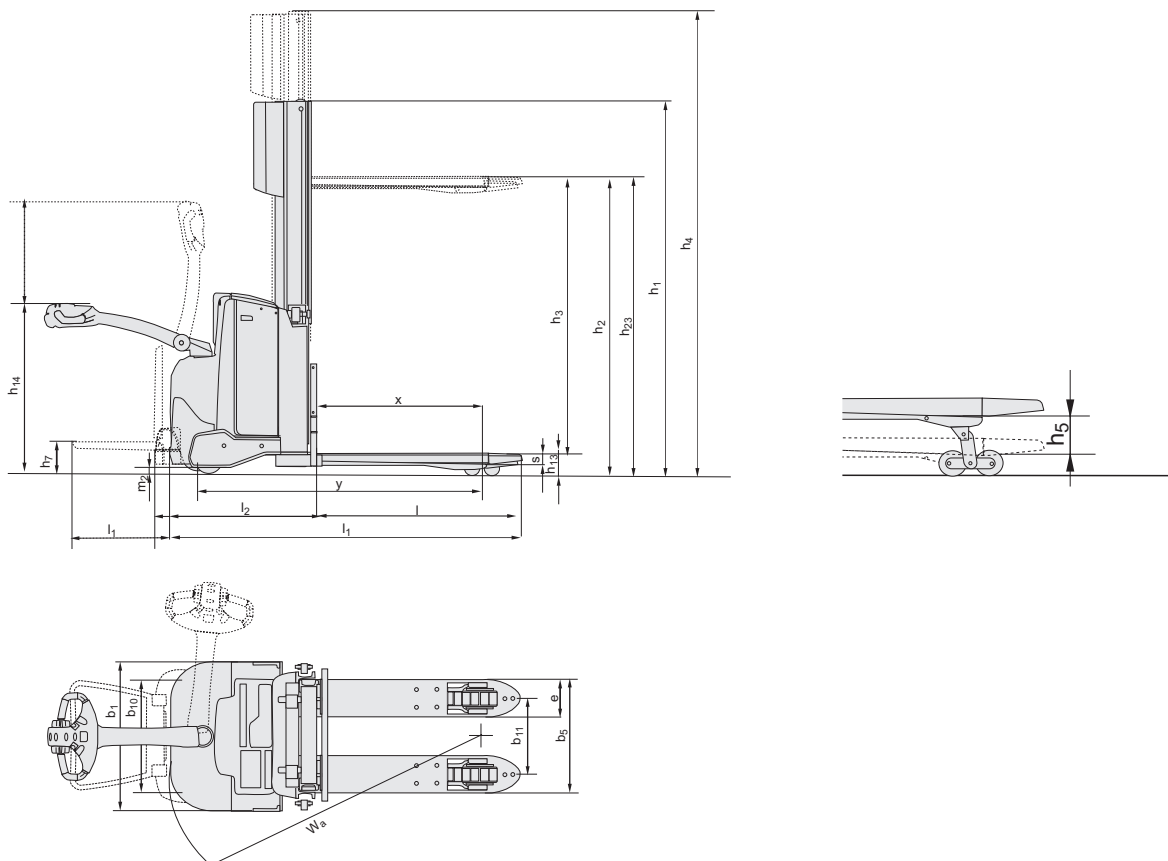
Batterijcompartiment

BT staxio

Afmetingen		Wisselmo- lijkheid		SWE120D		
				Opwaarts		Zijwaarts
		Batterij comp.	Medium	Groot	Groot	
1.9	Wielbasis	y	mm	1483	1533	1533
4.19	Totale trucklengte zonder platform met platform op/nee	l_1	mm	1910 1995/2385	1960 2045/2435	1960 2045/2435
4.20	Lengte tot voorkant van vorken zonder platform met platform op/nee	l_2	mm	760 845/1235	810 895/1285	810 895/1285
4.33	Gangpadbreedte voor pallets 1000x1200 overlans zonder platform met platform op/nee	A_{st}	mm	2493 2578/2978	2542 2627/3027	2542 2627/3027
4.34	Gangpadbreedte voor pallets 800x1200 in de lengte zonder platform met platform op/nee	A_{st}	mm	2349 2434/2834	2398 2483/2883	2398 2483/2883
4.35	Draaicirkel zonder platform met platform op/nee	W_a	mm	1632 1717/2117	1681 1766/2166	1681 1766/2166
6.4	Batterijspanning, nominale capaciteit K_5		V/Ah	24/225	24/300	24/260
6.5	Gewicht van de batterij, min.—max.		kg	180—220	220—270	220—230

Mast afmetingen

SWE200D			Duplex Tele			Dupl. Tele Panoram. View		
h_{23}	Hefhoogte ($h_{13}+h_3$)	mm	1700	1900	2100	1700	1900	2100
h_3	Hefbeweging	mm	1610	1810	2010	1610	1810	2010
h_1	Masthoogte, min.	mm	1340	1440	1540	1335	1435	1535
h_2	Vrije heffing, vloerniveau tot bovenzijde vorken	mm	166	166	166	166	166	166
h_4	Masthoogte, max.	mm	2140	2340	2540	2140	2340	2540



Kenmerken:

- BT Powerdrive System
- Vingertipbediening
- Elektronisch remsysteem
- Elektronisch snelheidcontrole
- Bestuurdersveiligheid
- Opbergruimte
- Automatisch deactiveren
- Click-2-creep
- Programmeerbare prestaties
- Eenvoudig toegankelijk voor onderhoud
- Ingebouwde lader (optie)
- Sensilift (optie)
- Opklapbaar bestuurdersplatform (optie)
- Toyota I_site: fleetmanagement systeem (optie)
- Vriesolie voor coldstore toepassingen (optie)

